

PAUMELLES

AC15

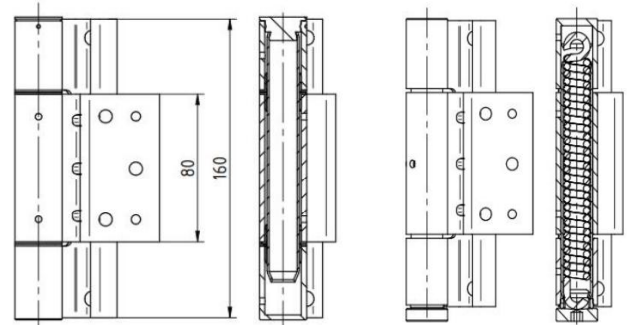
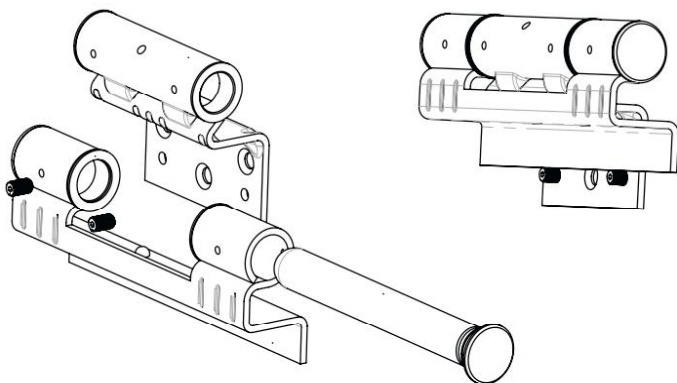
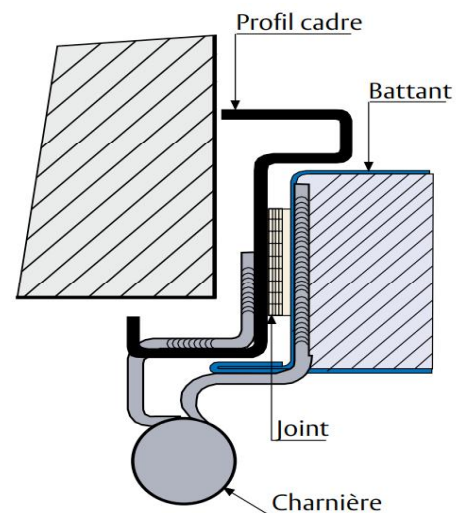
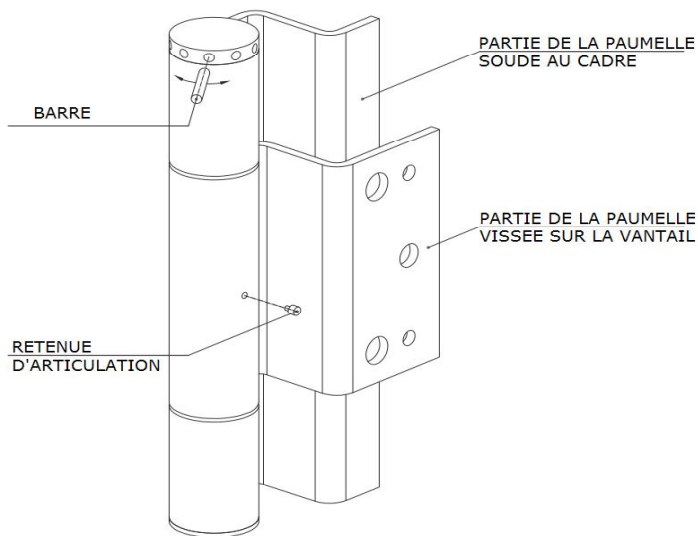
DESCRIPTION :

Chacune de nos portes comprend, en standard, un jeu de 2 paumelles certifiées DIN 18272.
 L'une d'elle possède un ressort de couple de serra afin de rendre la fermeture de la porte plus facile (le boulon et le dispositif de serrage sont inclus dans le sac d'accessoires.)

AJUSTEMENT DE LA PAUMELLE :

- 1 . Insérer la barre dans l'axe de l'articulation.
- 2 . Tourner la barre.
- 3 . Verrouiller la paumelle grâce à la vis de retenue d'articulation.
- 4 . Recommencer le processus si nécessaire.

Si besoin, resserrer les paumelles, verrouiller la avec la vis de retenue d'articulation pour éviter que l'axe ne se détache.



PAUMELLE STANDARD

PAUMELLE A RESSORT

Note :
 Testée sur plus de 200 000 cycles Ouverture/Fermeture.
 Chaque paumelle pouvant supporter jusqu'à 60kg.
 Certifiés C5.