

CRÉMONE POMPIER ENCASTRÉE

BA32

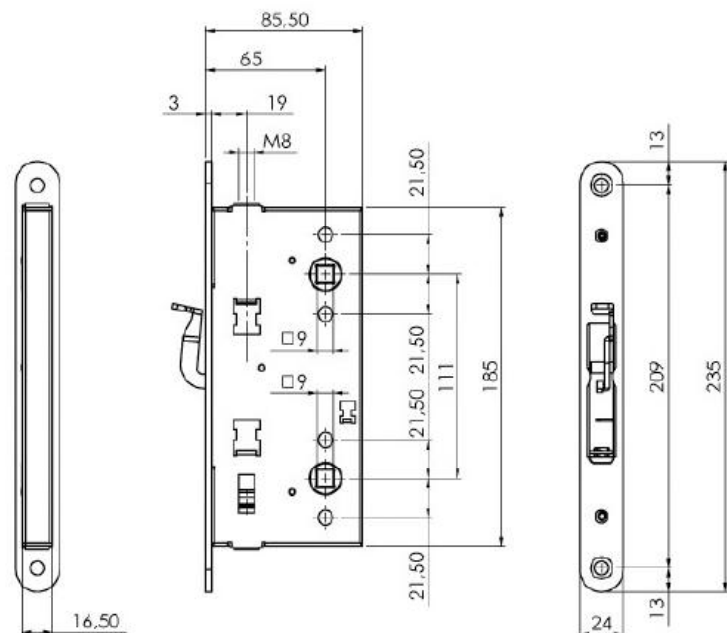
DESCRIPTION :

- Crémone encastrée, actionnement par béquille.

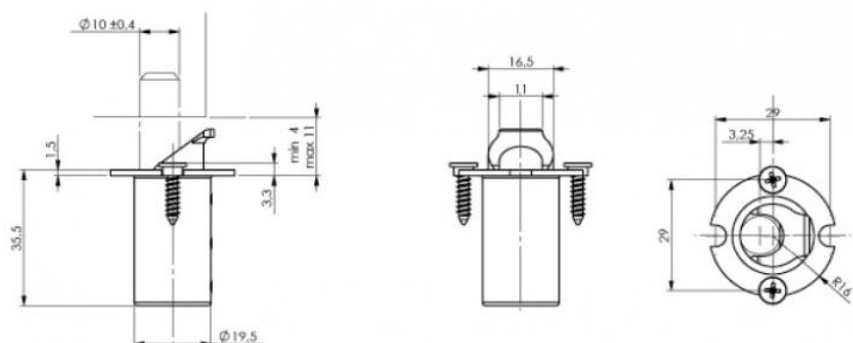
CARACTERISTIQUES :

- L'action sur la béquille associé à la contre-serrure relève les tringles et libère le vantail semi-fixe.

CONTRE-SERRURE :



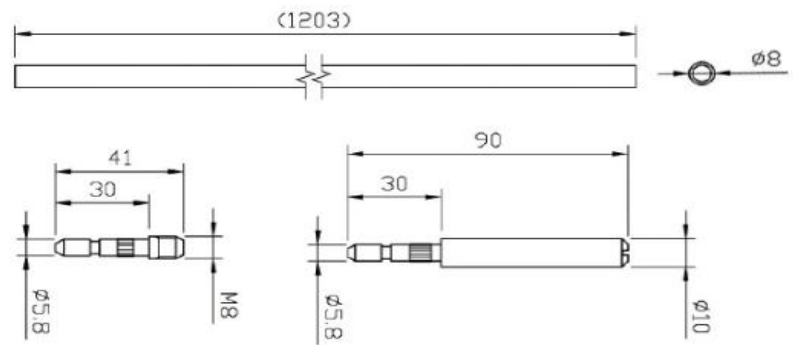
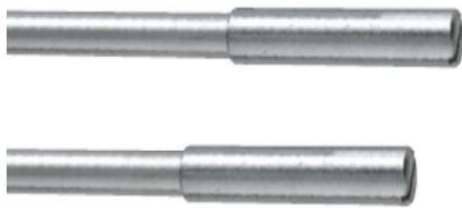
BLOC SUPERIEUR TRINGLE :



CRÉMONE POMPIER ENCASTRÉE

BA32

TRINGLES :



POIGNEE :

