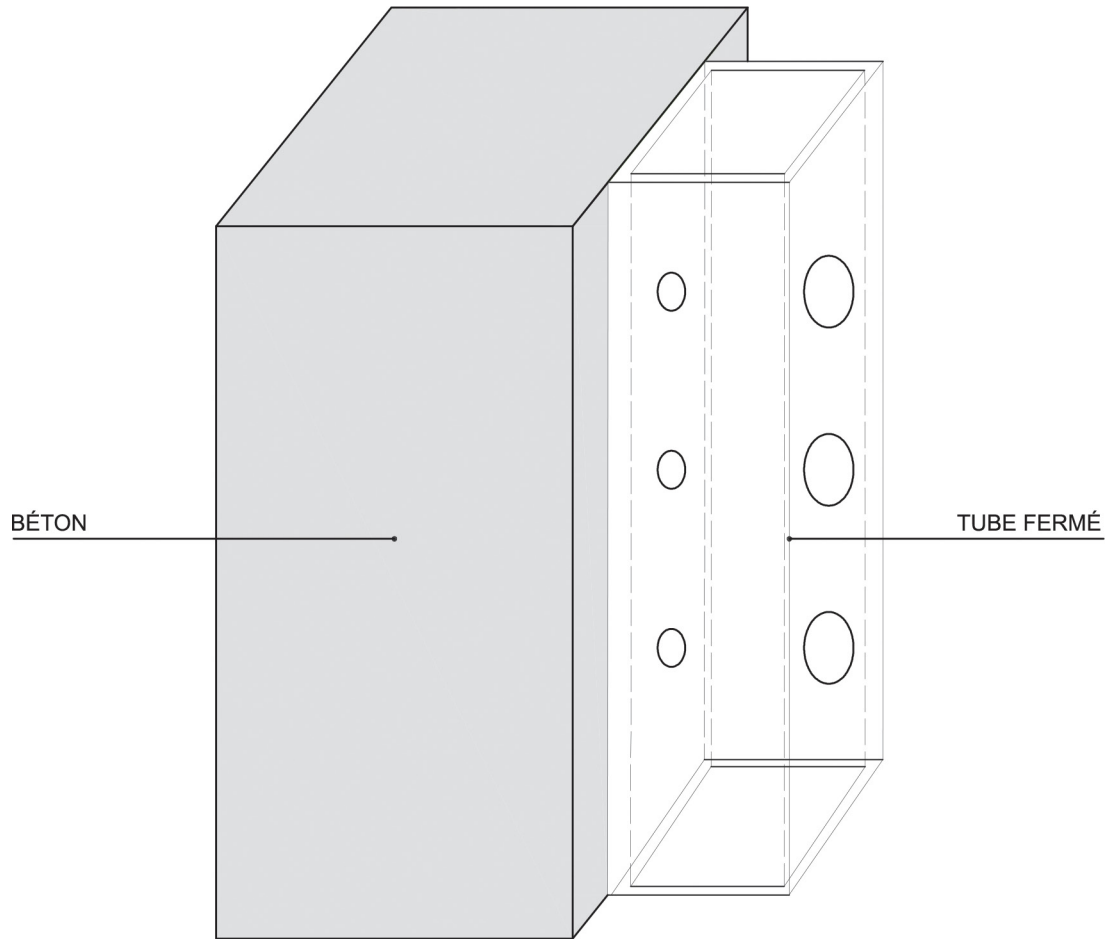
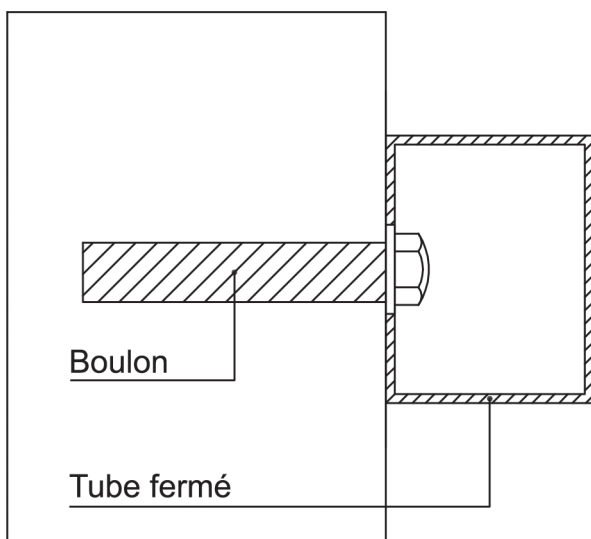


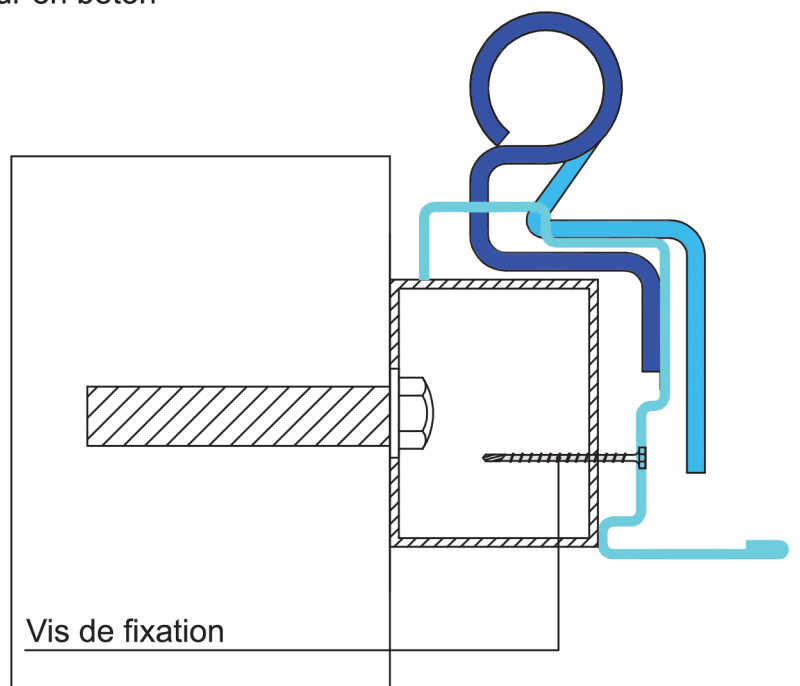
INSTALLATION DANS UN MUR EN BÉTON



Pré-perforé le tube afin de le fixer
dans le mur en béton



Fixation du tube grâce au boulon



Fixation entre le cadre et le tube.