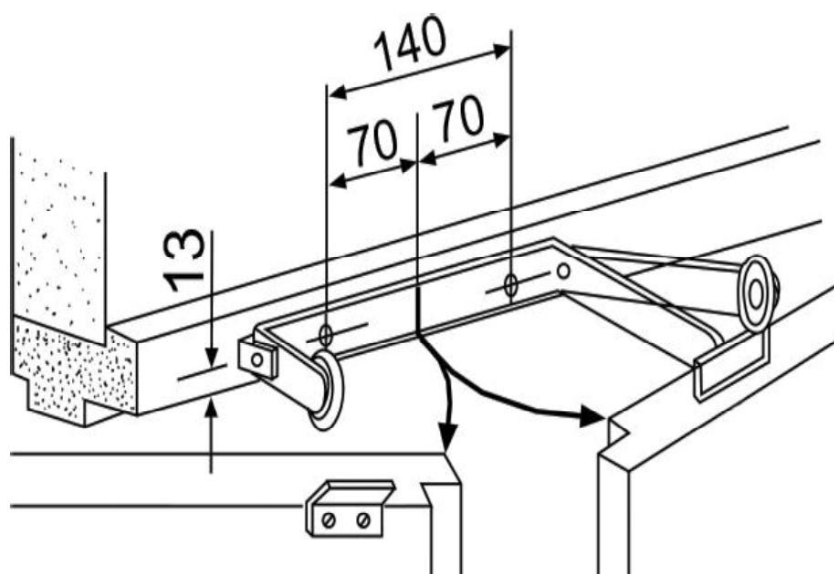


SELECTEUR DE FERMETURE

SF1

DESCRIPTION

Le selecteur de fermeture assure la hiérarchie de fermeture entre 2 vantaux équipés de ferme-porte.
Lors d'une poussée sur le vantail semi-fixe, le vantail de service est entraîné jusqu'à permettre au bras de selection de bloquer sa fermeture.
La fermeture complète du vantail de service ne sera obtenue qu'après celle du vantail semi-fixe.



VANTAIL SEMI-FIXE

VANTAIL DE SERVICE