

CRÉMONE POMPIER ENCASTRÉE

BA32

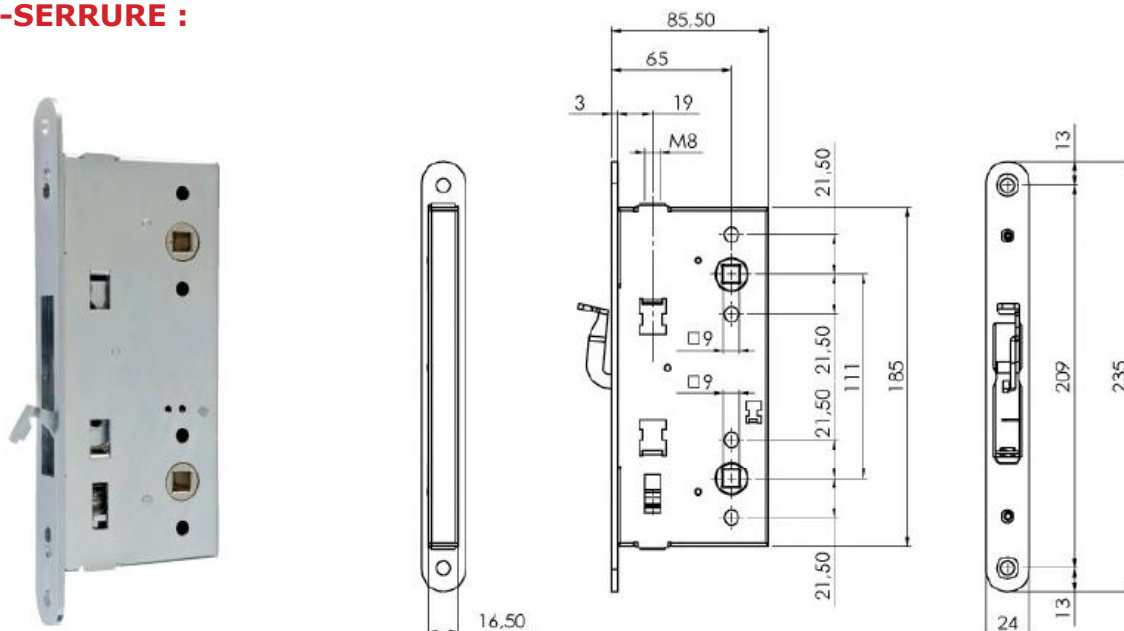
DESCRIPTION :

- Crémone encastrée, actionnement par béquille.

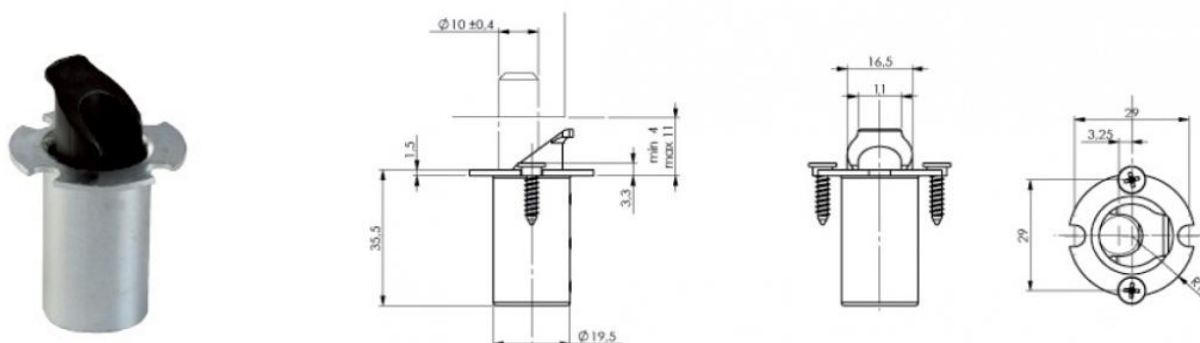
CARACTERISTIQUES :

- L'action sur la béquille associé à la contre-serrure relève les tringles et libère le vantail semi-fixe.

CONTRE-SERRURE :



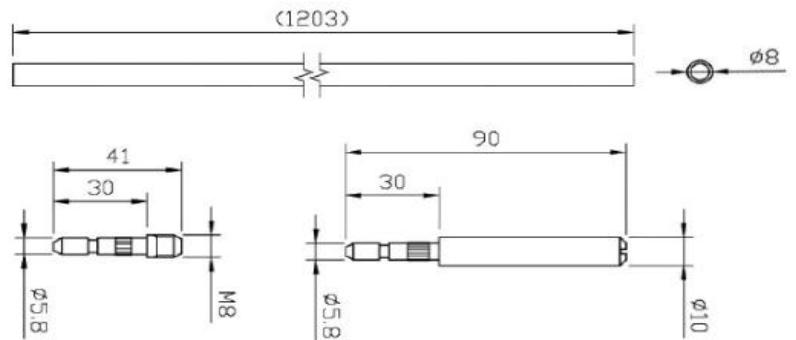
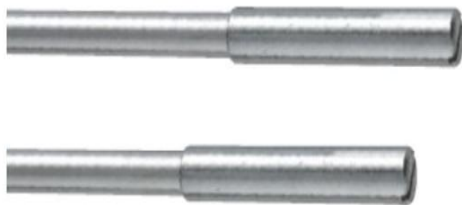
BLOC SUPERIEUR TRINGLE :



CRÉMONE POMPIER ENCASTRÉE

BA32

TRINGLES :



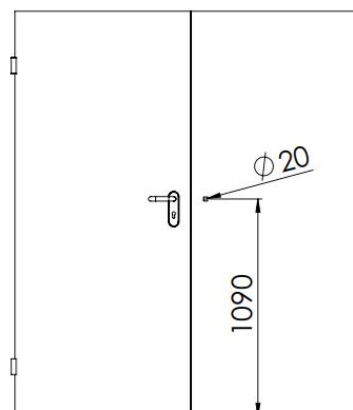
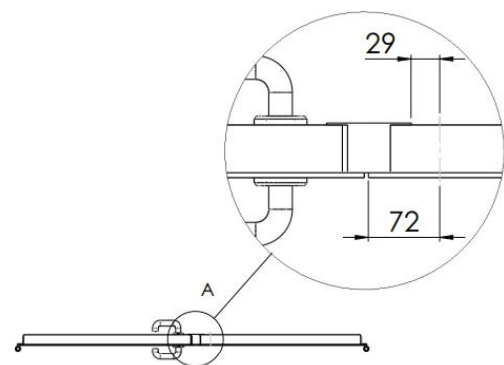
POIGNEE :



MONTAGE POIGNEE :

- Perçer, coté opposé paumelles, un trou de diamètre 20, suivant les côtes du schéma 1.

ATTENTION DE NE PAS TRAVERSER LE VANTAIL, ET DE NE PAS TOUCHER LA CONTRE SERRURE DEJA INCLUSE DANS CELUI-CI.



SCHEMA 1