

BÉQUILLES

CERTIFIÉE
DIN 18273

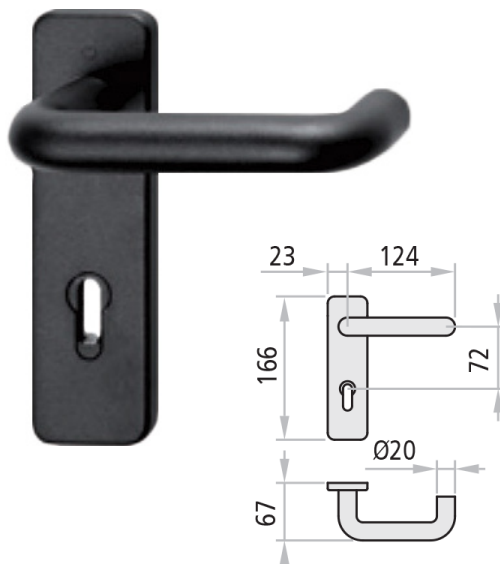
BÉQUILLES

Béquille en U sur plaque avec entrée cylindre. La boîte inclue l'adaptateur de clé L, le carré 9 x 9 mm, les vis de fixation et les entretoises.

Les poignées M1 sont coupe-feu et ont aussi une âme en acier, une sous plaque en acier zingué qui protègent les entrées de cylindre sur le vantail.

BÉQUILLES M1

La boîte comprend un ensemble de poignée à levier en plastique noir et une âme en acier, une sous-plaque en acier zingué, une paire de plaques en plastique noir avec entrée clé L avec possibilité d'adaptation en entrée de cylindre européen, le carré de 9 x 9 longueur 125mm, les vis de fixation et entretoises, 1 goujon d'axe paumelle à ressort vantail + 1 clé alène.



MODÈLES

POIGNÉE M1:

Ensemble poignée + poignée avec entrée de cylindre 2 cotés. Pour serrure entraxe 72 mm (015).

POIGNÉE M2:

Ensemble Poignée + bouton fixe avec entrée de cylindre 2 cotés. Pour serrure entraxe 72mm (015).

POIGNÉE M4:

Ensemble bouton + bouton fixe avec entrée de cylindre 2 cotés. Pour serrure entraxe 72mm (015).

POIGNÉE M5:

Ensemble plaque + plaque avec entrée de cylindre 2 cotés. Pour serrure entraxe 72mm (015).

POIGNÉE M9:

Ensemble bouton + plaque avec entrée de cylindre 2 cotés. Pour serrure entraxe 72mm (015).

POIGNÉE M11:

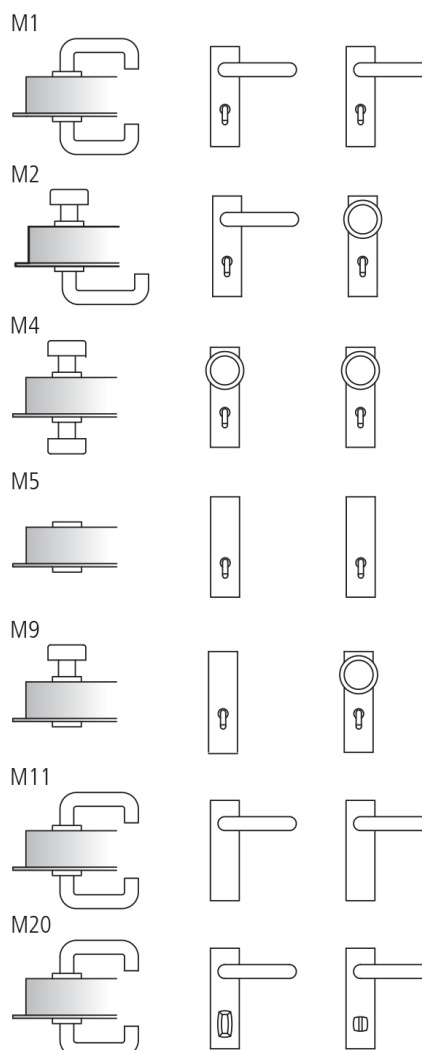
Ensemble poignée + poignée sans entrée de cylindre. Pour serrure entraxe 72mm (015).

POIGNÉE M20:

Ensemble poignée + poignée + bouton de cond/decond. pour serrure type wc (stel 15).

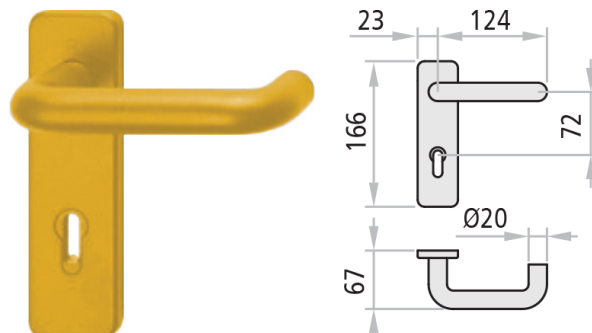
NOTES:

Les modèles M2, M4, M5, M9 et M20 ne peuvent être associés avec une serrure 3 points.



BÉQUILLES M1C

Les poignées M1C et M2C ont les mêmes caractéristiques coupe-feu de la M1 et par conséquent certifiées DIN 18273:1997-12. Les boîtes de poignées M1C et M2C comprennent un ensemble de poignée à levier (M1C) ou poignée + bouton (M2C) en plastique avec une âme en acier et une sous-plaque en acier zingué, une paire de plaques en plastique avec entrée de cylindre européen, le carré de 9x9mm, les vis de fixation et les entretoises.



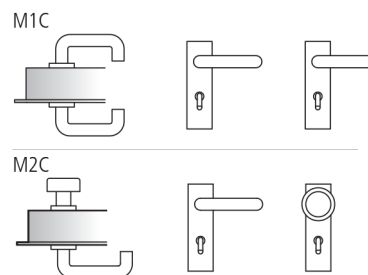
MODÈLES

POIGNÉE M1C:

Ensemble poignée + poignée avec entrée de cylindre 2 cotés.
 Pour serrure entraxe 72 mm (015).

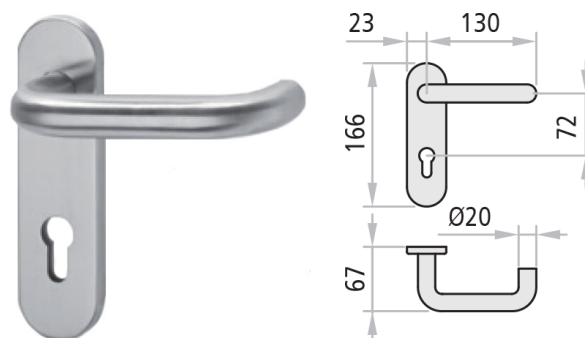
POIGNÉE M2C:

Ensemble Poignée + bouton fixe avec entrée de cylindre 2 cotés.
 Pour serrure entraxe 72mm (015).



BÉQUILLES M1X

Les poignées M1C et M2C ont les mêmes caractéristiques coupe-feu de la M1 et par conséquent certifiées DIN 18273:1997-12. Les boîtes de poignées M1C et M2C comprennent un ensemble de poignée à levier (M1C) ou poignée + bouton (M2C) en plastique avec une âme en acier et une sous-plaque en acier zingué, une paire de plaques en plastique avec entrée de cylindre européen, le carré de 9x9mm, les vis de fixation et les entretoises.



MODÈLES

POIGNÉE M1X:

Ensemble poignée + poignée avec entrée de cylindre 2 cotés.
 Pour serrure entraxe 72 mm (015).

POIGNÉE M11X:

Ensemble Poignée + poignée sans perçage. Pour serrure entraxe 72mm (015).

POIGNÉE M2X:

Ensemble bouton + bouton fixe avec entrée de cylindre 2 cotés.
 Pour serrure entraxe 72mm (015).

