

## SELECTEUR DE FERMETURE - SR90

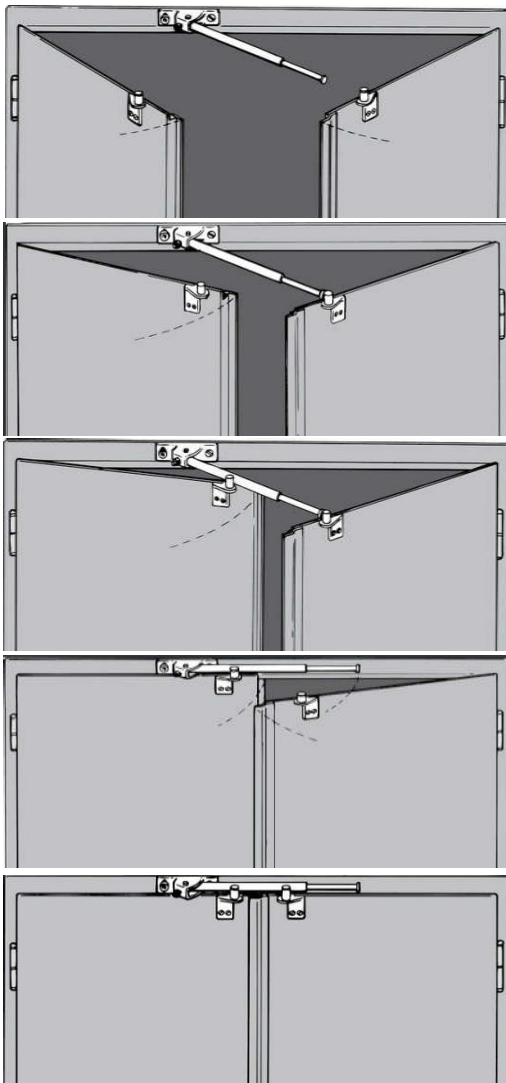
**EAFPSF**

### DESCRIPTION

Le sélecteur de fermeture a été adapté particulièrement pour des portes coupe-feu à deux battants. Suivant les réglementations des porte coupe-feu à deux battants, un sélecteur de fermeture est obligatoire pour assurer la fermeture sans chevauchement des deux battants, par les fermes-porte. Le sélecteur de fermeture SR 90 a été testé selon DIN EN 1158 pour son utilisation sur des portes coupe-feu à doubles vantaux.



### FONCTIONNEMENT



Le sélecteur de fermeture SR 90 reste dans sa position sur l' huisserie, quand on n'ouvre seulement le Vantail en. Si on ouvre les deux Vantaux de la porte, le bras télescopique du sélecteur se bascule automatiquement à l'aide du ressort intégré.

Maintenant le sélecteur de fermeture SR 90 règle l'ordre de fermeture des deux battants :  
Le Vantail principal qui doit toujours se fermer en dernier, se bloque avec la butée montée sur le panneau de porte, contre le bras télescopique du sélecteur et s'arrête dans cette position...

...  
jusqu'à ce que la butée du Vantail semi-fixe soit arrivée à l' hauteur du bras télescopique du sélecteur et ...

...  
place le bras télescopique le long de l' huisserie libérant ainsi le Vantail Principal ...

... afin qu'il puisse se fermer aussi complètement.