

## GÂCHE ÉLECTRIQUE

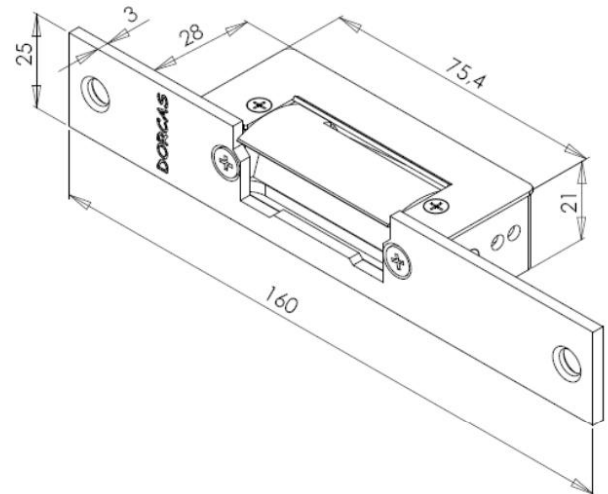
**AEISOA**

### CARACTERISTIQUES MECANIQUES

- Réversible.
- Façade inox

### CARACTERISTIQUES ELECTRIQUES

- Bobine standard 12Vca.
- Traction : 7850 N
- Disponible en bobine spécial 24V (CA ou CC).



### SYSTEME A EMISSION (Négative)

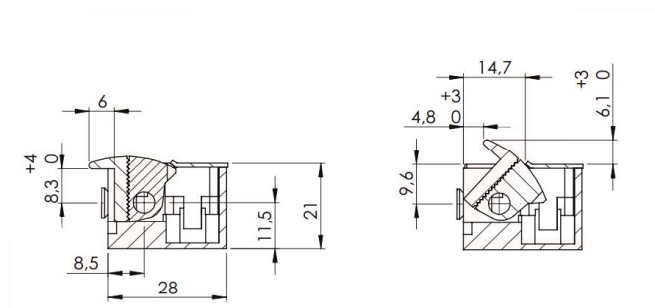
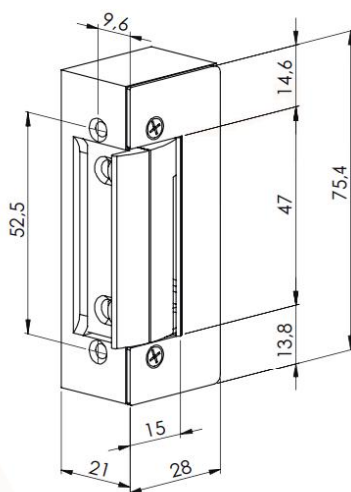
La gâche est déverrouillée pendant la durée d'ALIMENTATION en courant. La porte ne peut-être ouverte que pendant cette durée.

Sans alimentation électrique la gâche, et par conséquence la porte, ne se déverrouille pas.

Gâche pour portes CF suivant la norme UNE-EN 1634- 1:2000

Lors d'un incendie, le courant est coupé, la porte reste donc fermée, bloquée par un point de fermeture.

### DIMENSIONS :



Fermée

Ouverte