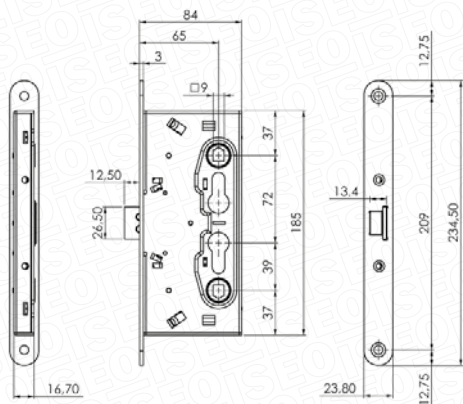
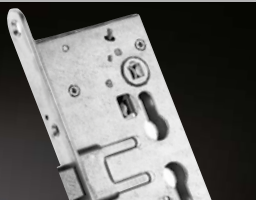
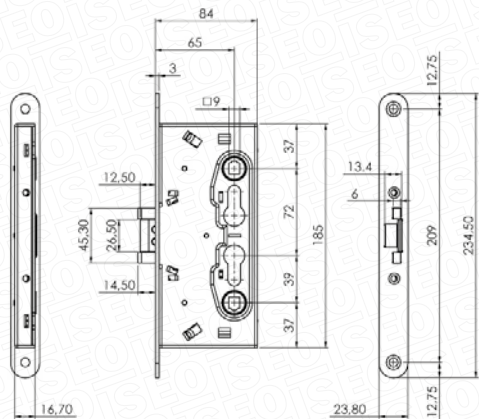


# 214

**SERRURE ANTI-PANIQUE  
COUPE-FEU**



**SERRURES 1 ET 4**



**SERRURES 2 ET 3**

## PRODUIT :

La serrure anti-panique coupe-feu 214 réversible représente, grâce au double cadre de poignée et au double trou du cylindre, la serrure par excellence des portes coupe-feu anti-panique et/ou de secours.

## FONCTIONNEMENT :

### SERRURE 1 - série 214110\*

Intérieur : bec de cane rappelé par la clé et poignée de secours ou la barre anti-panique  
Extérieur : bec de cane rappelé par la clé et poignée, uniquement si elle est habilitée par la clé

### SERRURE 2 - série 214140\*

Intérieur : bec de cane et verrou rappelés par la clé et poignée de secours ou barre anti-panique  
Extérieur : bec de cane et verrou rappelés par la clé

### SERRURE 3 - série 214120\*

Intérieur : rappel di ½ tour à la clé et verrou débloqué par la clé. Fonction poignée de secours ou barre anti-panique  
Extérieur : rappel di ½ tour à la clé et verrou débloqué par la clé, la poignée rappelle seulement le ½ tour

### SERRURE 4 - code 214110654.C

Intérieur : rappel di ½ tour à la clé et fonction poignée de secours  
Extérieur : rappel di ½ tour à la clé et poignée, uniquement manoeuvrable à la clé

La poignée extérieure, si elle n'est pas habilitée, reste libre (antivandale).

## GAMME :

1. Serrure anti-panique uniquement à ½ tour (fouillot double, poignée extérieure)
2. Serrure anti-panique à ½ tour et verrou (fouillot traversant, bouton fixe extérieur)
3. Serrure anti-panique à ½ tour et verrou (fouillot double, poignée extérieure)
4. Serrure anti-panique uniquement à ½ tour inversé (fouillot double, poignée extérieure, mais avec une ouverture de secours à tirer vers l'intérieur).

# ISEO®

## CARACTÉRISTIQUES TECHNIQUES

### Entraxe :

- 72 mm

### Axe :

- 65 mm

### Fouillot de poignée:


- 9 mm, dédoublé et/ou traversant selon les fonctions des serrures 1, 2, 3, 4

# 214

**SERRURE ANTI-PANIQUE  
COUPE-FEU**

## **NORMES :**

Marquage CE pour un usage sur des portes coupe-feu conformément à la norme EN12209:2005, et pour un usage sur des portes installées sur les issues de secours (coupe-feu ou pas) conformément aux normes EN1125 et EN179.

Certification approuvée par l'IFT pour l'obtention du marquage  sur le marché allemand des portes coupe-feu pour les codes 214120654, 214110654.7.

**EN179:2008** en association avec les poignées 0324\*, 0325\* et Pad.

**EN1125:2008** en association avec les barres anti-panique Palmo et Idea Base (type A), Push Palmo et Push Infilare (type B) pour les battants principaux et secondaires.

## **TEXTE DES CAHIERS DES CHARGES :**

Serrure anti-panique de type 214 Iseo pour portes coupe-feu. Marquage CE pour un usage sur des portes coupe-feu conformément à la norme EN12209:2005, et pour un usage sur des portes installées sur les issues de secours (coupe-feu ou pas) conformément aux normes EN1125 et EN179. Bec de cane saillant de 12,5 mm, fouillot de la poignée de 9 mm, axe de 65 mm, entraxe de 72 mm. Pour des portes installées sur les issues de secours, conformément à la norme EN179:2008, associer les poignées coupe-feu des séries 0324\*, 0325\*. Pour les portes installées sur les issues de secours, conformément à la norme EN1125:2008, associer les barres anti-panique certifiées parmi les modèles Palmo et Palmo Push, Idea Base et Push Infilare.

## **ACCESSOIRES ASSOCIÉS :**

- Gâche plate 235 x 24 x 3 mm.
- Gâche anti-panique série 212\* pour portes à double battant.
- Poignées coupe-feu série 0324\*, 0325\*.
- Dispositifs Push Pad.
- Barres anti-panique PALMO et PUSH PALMO.
- Barres anti-panique IDEA BASE et PUSH INFILARE.
- Poignée électronique ARIES.

# **ISEO**<sup>®</sup>

## **POINTS FORTS**

- Serrure réversible grâce au double fouillot de la poignée, au double trou du cylindre, ainsi que le ½ tour et les verrous symétriques sur l'axe horizontal.
- Tetière plate, bord arrondi, 235 x 24 x 3 mm.
- Dimensions de la serrure 185 x 84 x 17 mm et entraxe des vis de fixation de 209 mm.
- Fonctionnement avec cylindre profilé européen.