

**Gamme PREMIUM**

## CRÉMONE POMPIER ENCASTRÉE

**REF : BA32**

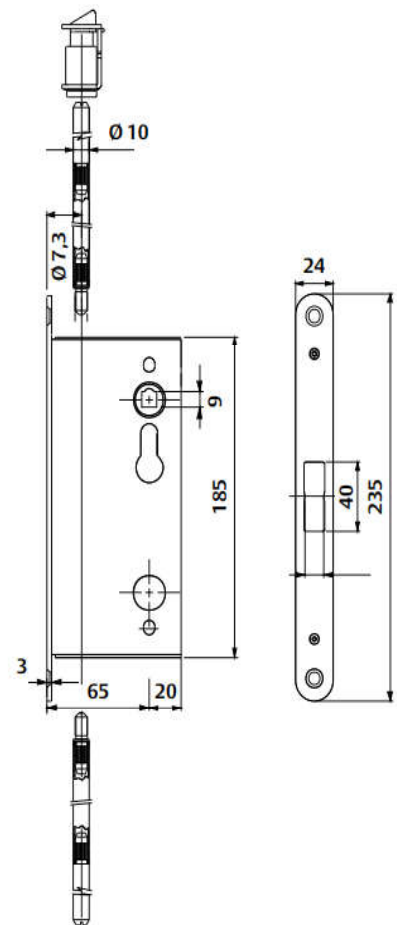
### DESCRIPTION :

- Crémone encastrée, actionnement par une poignée tournante.

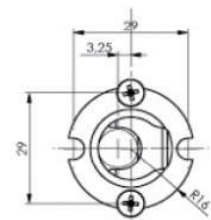
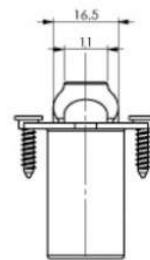
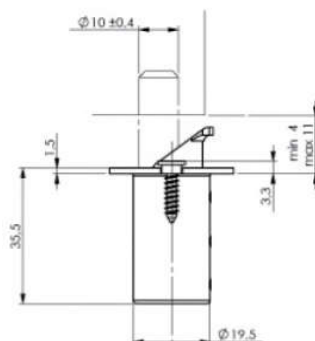
### CARACTERISTIQUES :

- L'action sur la poignée, associé à la contre-serrure, relève les tringles et libère le vantail semi-fixe.

### CONTRE-SERRURE :



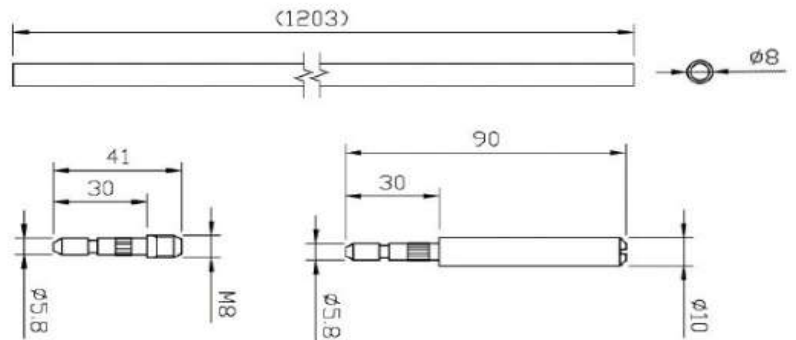
### BLOC SUPERIEUR TRINGLE :



## CRÉMONE POMPIER ENCASTRÉE

**BA32**

### TRINGLES :



### POIGNEE TOURNANTE :



### MONTAGE STANDARD :

La poignée tournante est fixée pas des vis traversantes, côté Opposé Paumelles du vantail semi-fixe. Coté Paumelles un cache recouvre la contre-plaque de fixation de la poignée.

### OPTION MONTAGE :

La poignée tournante est fixée pas des vis autoforeuse, côté Opposé Paumelles du vantail semi-fixe, rendant ainsi le coté Opposé Paumelles du vantail totalement lisse.



**Montage Standard**



**Option Montage**