

SLIDING P - 1 / 2 V - (OPTION DAD)

PORTE

- Coupe-Feu EI2 60'.
- Certifiées NF.
- Disponible en grande largeur.
- Principalement destinées au recouvrement de parkings, immeubles, bureaux, ERP, IGH, entrepôts logistique, centres commerciaux...

CARACTERISTIQUES

- Parements en tôle galvanisée 8/10 ème permettant une bonne tenu à la corrosion.
- Complexe isolant collé sur chaque parement formant un caisson rigide.

EQUIPEMENT

- Fermeture par gravité sur rail incliné.
- Amortisseur (suivant dimensions)
- Ralentisseur (suivant dimensions)

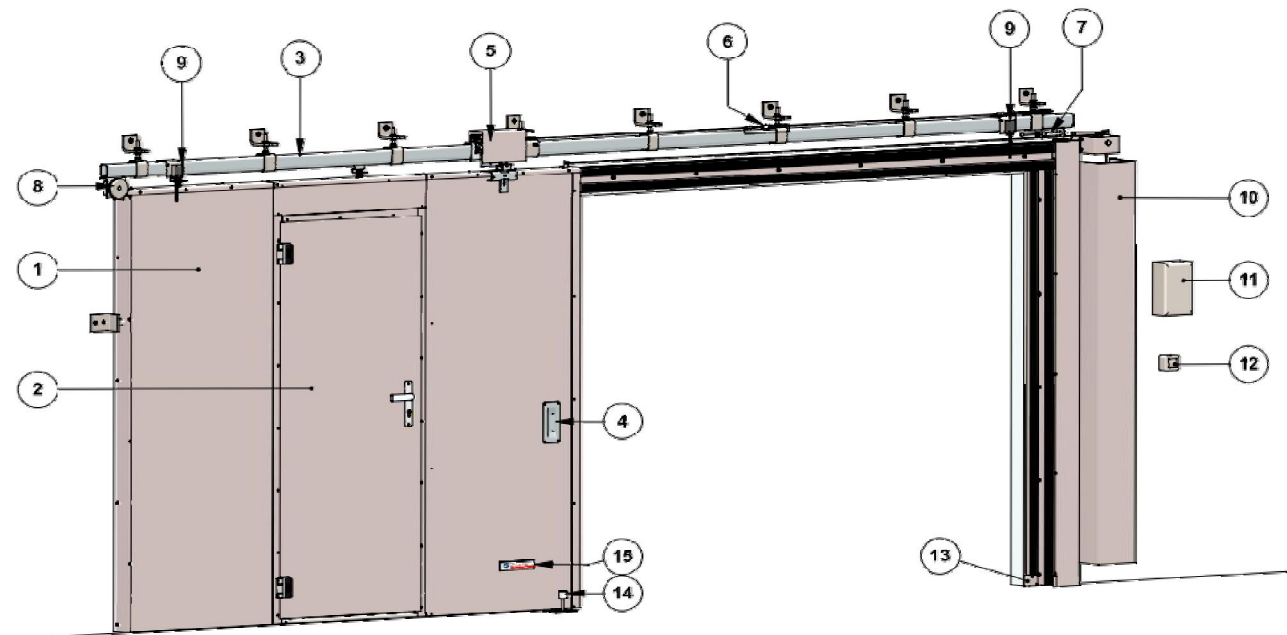
EQUIPEMENTS

OPTIONNELS AVEC PV :

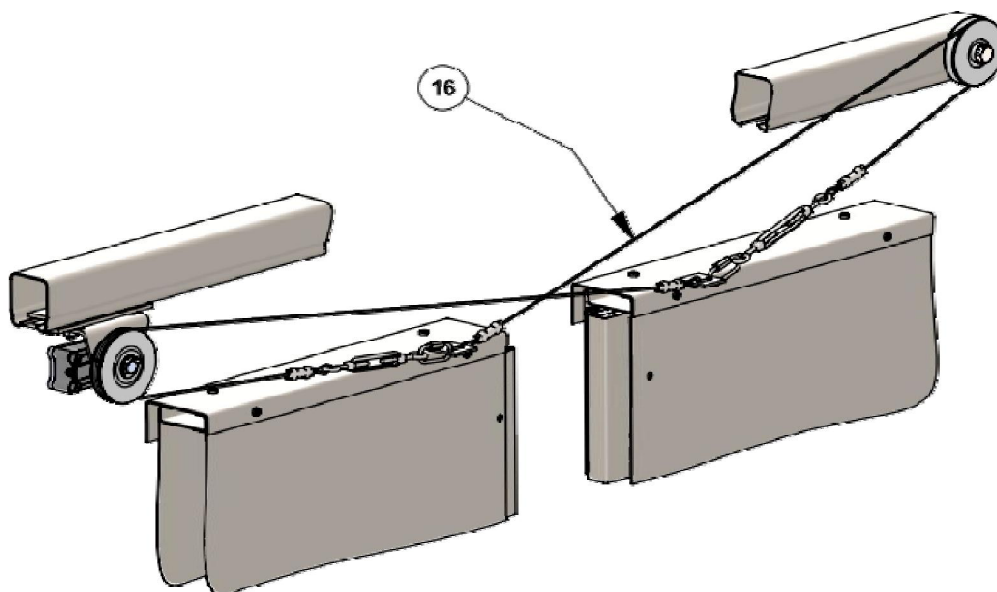
- > Portillon ouvrable coté mur ou opposé mur.
- > Double ligne de fusible.
- > Serrure à crochet en applique ou à mortaiser.
- > Butée de réception en tunnel / Montage 4 faces.
- > Protection mécanique côté opposé au mur.
- > Fermeture par contre poids.
- > Habillage métallique du chemin de roulement.
- > Détecteur Autonome Déclencheur (DAD).
- > Contacts de position.



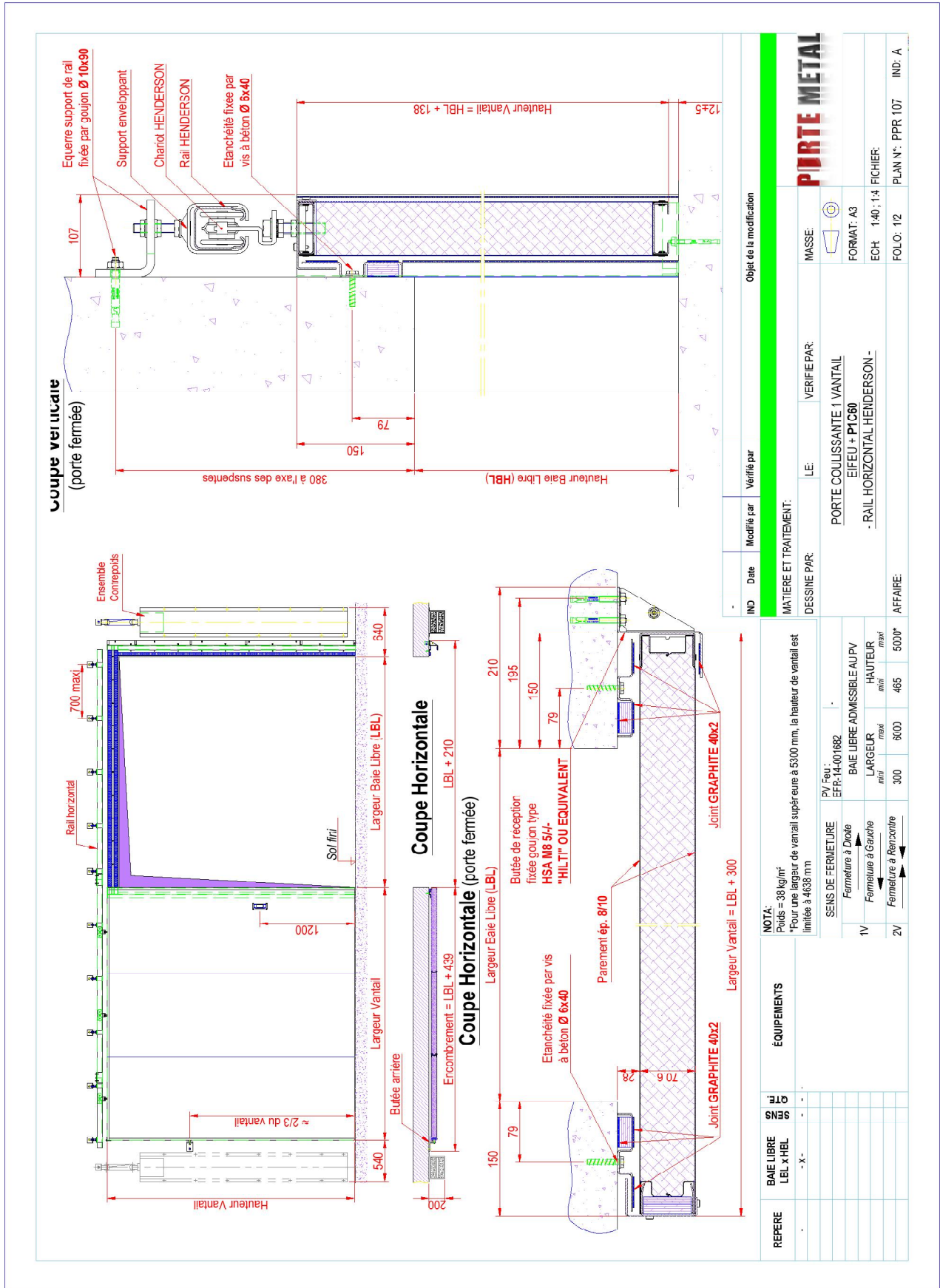
VUE D'ENSEMBLE



1	PANNEAU	9	CONTACT(S) DE POSITION (option)
2	PORTILLON (option)	10	CONTREPOIDS (option)
3	RAIL	11	D.A.D. (option)
4	POIGNEE COQUILLE	12	BOUTON POUSSOIR (option)
5	DECLENCHEUR	13	LYRE DE RECEPTION
6	LIGNE FUSIBLE SIMPLE (doublage en option)	14	GUIDE AU SOL
7	AMORTISSEUR LINEAIRE (fin de course)	15	PLAQUE SIGNALÉTIQUE
8	AMORTISSEUR RADIAL	16	SYNCHRONISATION (porte à 2 vantaux)



PORTE COULISSANTE 1 VANTAIL



IND	Date	Modifié par	Véifié par	Objet de la modification
MATERIE ET TFAITEMENT:				
DESSINE PAR:		LE:	VERIFIE PAR:	MASSE:
PORTE COULISSANTE 1 VANTAIL				
EIFEU + PTC60				
- RAIL HORIZONTAL HENDERSON -				
AFFAIRE:		FICHE:		IND: A
5030*		465		PLAN N°: PPR 107
300		600		FOLIO: 12
1V		2V		ECH: 1:40 ; 1:4
Largeur max		Hauteur max		FORMAT: A3
Largeur min		Hauteur min		VERIFIE PAR:
Largeur max		Hauteur max		MASS:
Largeur min		Hauteur min		FORMAT: A3

NOTA:

Poids = 38 kg/m²

*Four une largeur de vantail supérieure à 5300 mm, la hauteur de vantail est limitée à 4638 mm

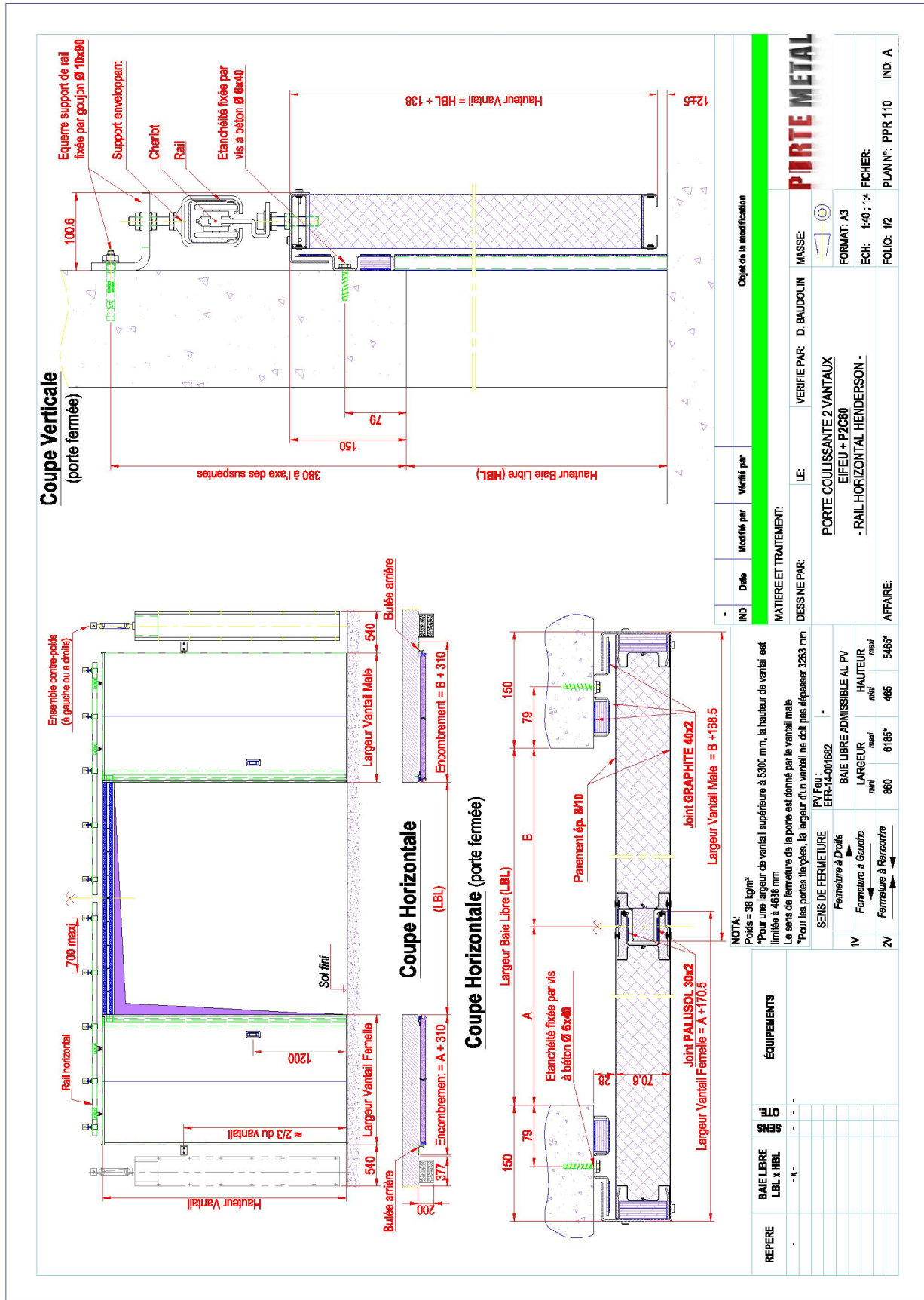
SENS DE FERMETURE	PV/EU:	BAE LIBRE ADMISSIBLE AU PV
Fermeture à Droite	EPR: 14-001682	HAUTEUR max
Fermeture à Gauche		HAUTEUR min
Fermeture à Rencontre		HAUTEUR max
		HAUTEUR min

REFERE	BAIE LIBRE LBL x HBL	SENS	QTE	EQUIPEMENTS
	- X -			

TOUTES LES MESURES SONT EXPRIMÉES EN MILLIMÈTRES.

Les schémas ne sont pas à l'échelle. PORTEMETAL se réservant unilatéralement, le droit de toutes modifications.

PORTE COULISSANTE 2 VANTAUX



TOUTES LES MESURES SONT EXPRIMÉES EN MILLIMÈTRES.

Les schémas ne sont pas à l'échelle. PORTEMETAL se réservant unilatéralement, le droit de toutes modifications.