

TRAPPE B - COUPE-FEU - Applique - Réversible

LE VANTAIL

- Disponible en 1 Vantail.
- Tôles en acier galvanisé de 0.5mm d'épaisseur assemblées sans soudure, par double pliage.
- Raidisseurs en acier galvanisé.
- Isolation par un panneau en laine de roche de 23mm d'épaisseur (120 kg/m³) et d'une plaque de plâtre de 15mm (11.3kg/m²)
- Boulon anti-dégondage hexagonal en acier (en option)
- Epaisseur de porte 38mm.

LE DORMANT

- Acier galvanisé de 1mm d'épaisseur.
- Cadre fermé sur 4 côtés en profilé spécial.
- Joint Intumescent à base de graphite 15x2.5. Il se dilate dans une proportion de 25 fois sa taille, à partir de 150° C.
- Fixation par vis.

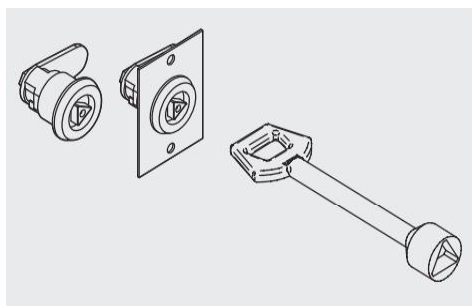
LES ACCESSOIRES DE SERIE

- 2 Paumelles double broche en acier galvanisé vissées au vantail.
- Fermeture triangulaire avec mécanisme à came centré sur le vantail, actionnée à l'aide d'un clé triangle.
- Plaque d'identification de l'homologation Coupe-Feu imposée sur le champs du vantail. Elle indique la résistance au feu et le numero d'essai attribué par le laboratoire.

FINITIONS

- Protection Antifingers (protection anti trace de doigts, permettant également une meilleur resistance à la corrosion mais aussi une meilleurs adhérence de la peinture).
- RAL standards : 7035 (Gris) et 9010 (Blanc).
- Autre RAL à la demande.
- Inox à la demande.

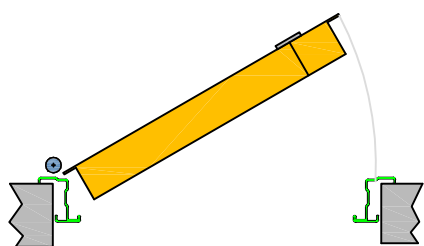
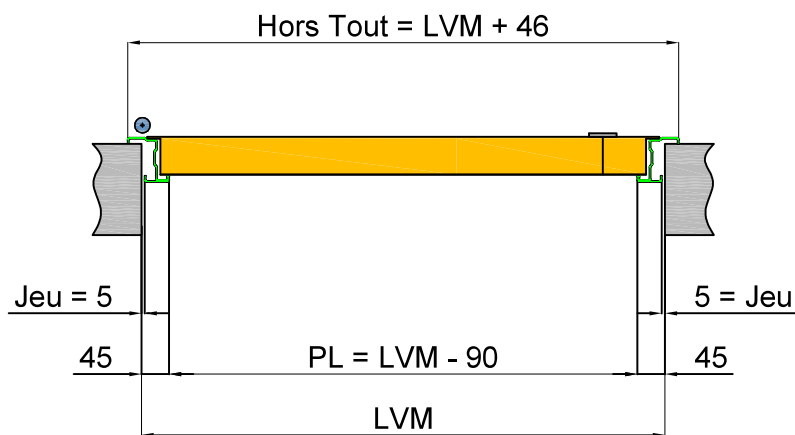
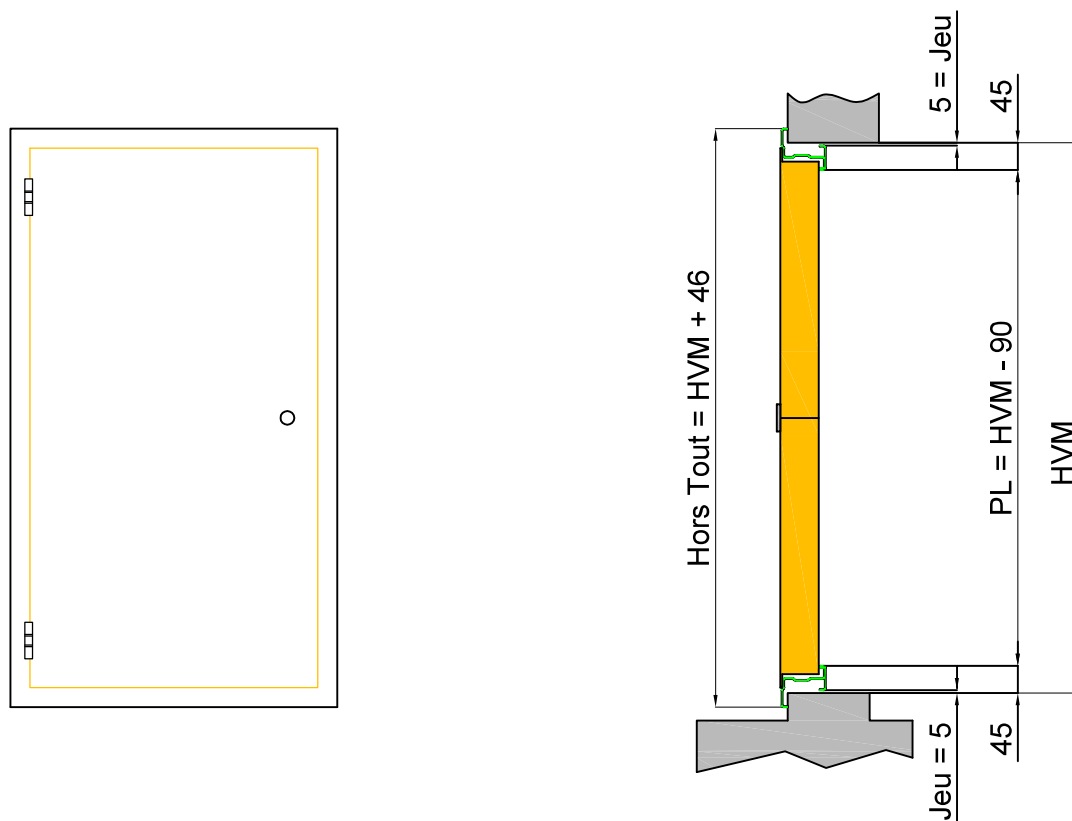
SYSTEME DE FERMETURE



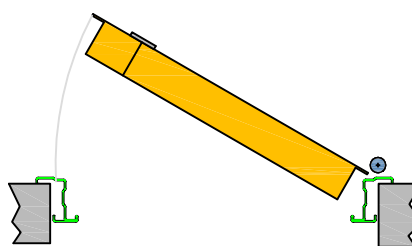
INFORMATIONS COMPLEMENTAIRES

- Résistante aux intemperies et à la corrosion.
- Résistance au feu EI₂ 60. (selon Procès-Verbal)
- Poids approximatif : 25.5 Kg/m²





OUVERTURE A GAUCHE



OUVERTURE A DROITE

PL = Passage libre LVM = Largeur Vide Maçonnerie HVM = Hauteur Vide Maçonnerie
 TOUTES LES MESURES SONT EXPRIMÉES EN MILLIMÈTRES