

PREMIUM - FIRESTOP - PHONO - Tunnel

LE VANTAIL

- Tôles en acier galvanisé de 0.8mm d'épaisseur pour les portes en 36db et 1mm pour les portes en 39db. Assemblées sans soudure, par double pliages.
- Raidisseurs en acier galvanisé.
- Isolation par 2 panneaux en laine de roche de 23mm d'épaisseur (120 kg/m³) et d'une plaque de plâtre de 15mm (11.3kg/m²)
- Boulon anti-dégondage hexagonal en acier (en option)
- Epaisseur de porte 63mm pour les portes en 36db.
- Epaisseur de porte 74mm pour les portes en 39db.

LE DORMANT

- Acier galvanisé de 1.5mm d'épaisseur.
- Cadre sur 3 côtés en profilé spécial + barre d'écartement fixée en bas du cadre indiquant le niveau du sol.
- Joint Intumescent et joint caoutchouc.
- Pattes de fixation en acier laminé à froid, pour scellement du cadre (perçages pour fixation par vis en option).

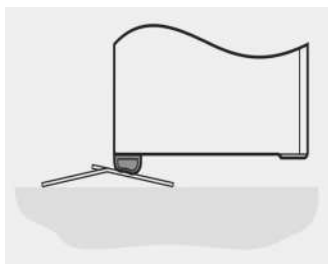
LES ACCESSOIRES DE SERIE

- 3 Paumelles en acier galvanisé avec marquage CE pour les portes de 36db et 4 pour la porte de 39db.
- Serrure réversible, mortaisée dans le vantail, conforme à la norme UNE-EN 12209 : 2007.
- Cylindre en laiton 35x35 avec 3 clés pour la porte de 36db et un cylindre en laiton 35x45 avec 3 clé pour la porte de 39db.
- Double béquille Coupe-Feu modèle anti-accrochage, conforme à la norme DIN 18273.
- Seuil métallique sur le sol.

FINITIONS

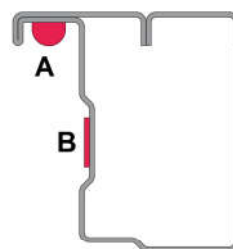
- Protection Antifingers (protection anti trace de doigts, permettant également une meilleure résistance à la corrosion mais aussi une meilleure adhérence de la peinture).
- RAL standard : BLANC (~9016).
- RAL speciaux à la demande.
- Inox à la demande.

Bas de vantail



Joint sur porte et seuil sur le sol

Coupe cadre Tunnel

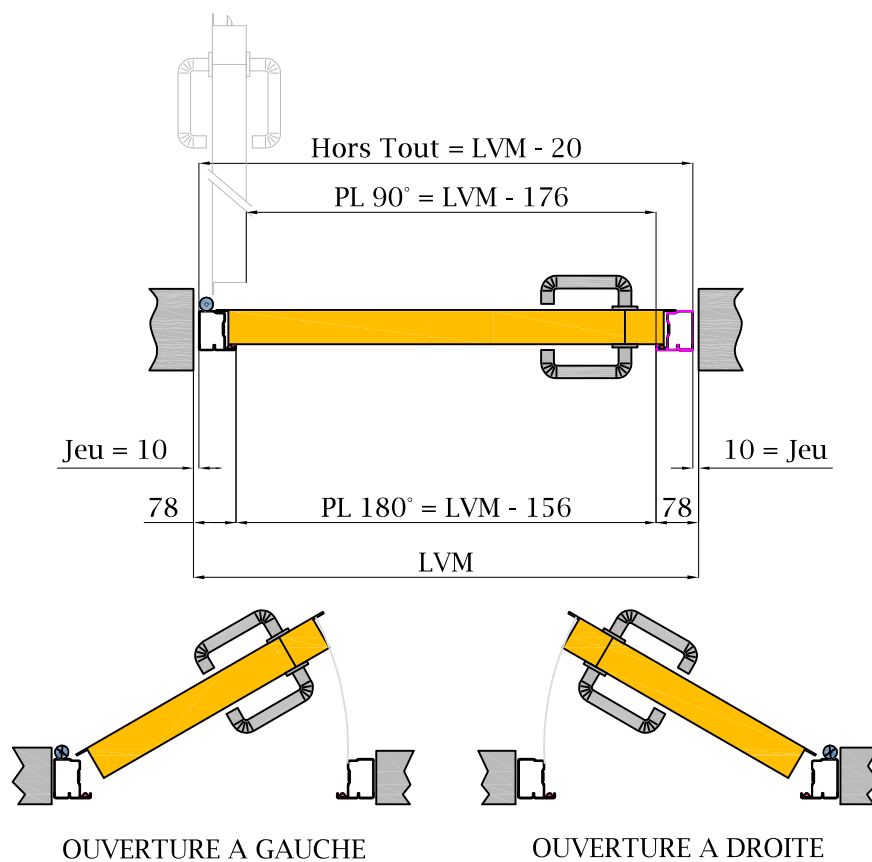
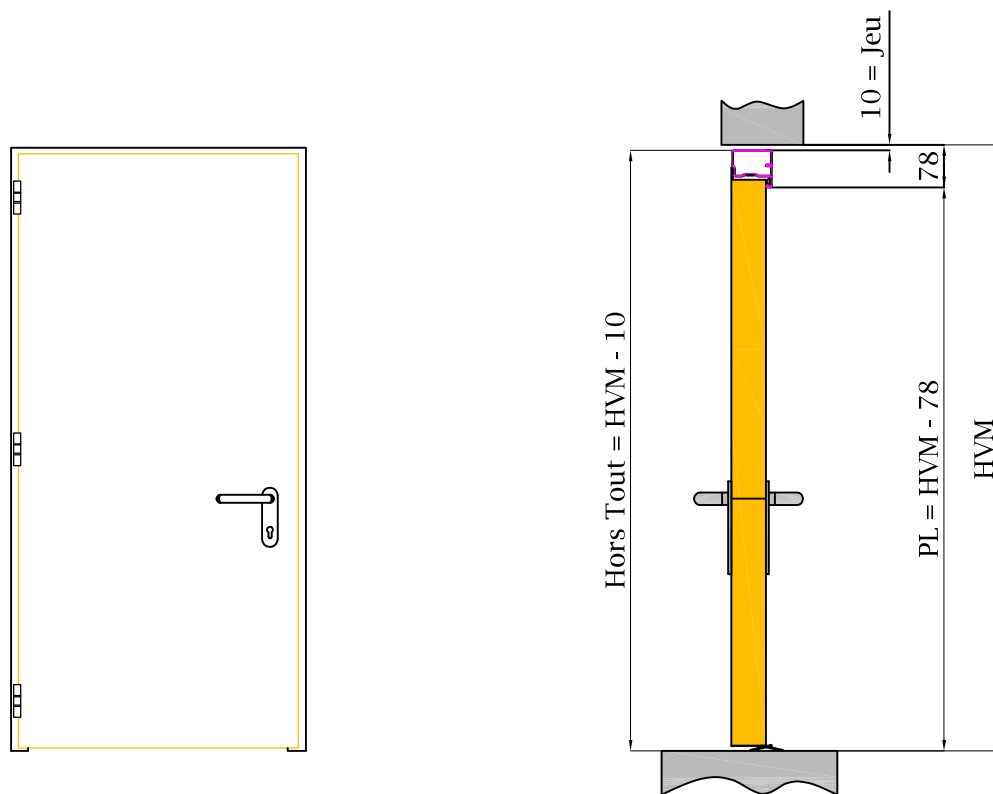


A : Joint caoutchouc
B : Joint intumescent

INFORMATIONS COMPLEMENTAIRES

- Existe uniquement en 1 vantail
- Coupe-Feu EI₂ 60 (36db) avec PV coupe-feu
- Coupe-feu EI₂ 120 (39db) avec certificat coupe-feu
- Grande panoplie d'accessoires compatibles (Anti-panique, Ferme-porte, ...).
- Poids approx: 40 Kg/m² (EI 60)
- Poids approx: 45 Kg/m² (EI 120)

PORTE METAL



PL = Passage libre **LVM = Largeur Vide Maçonnerie** **HVM = Hauteur Vide Maçonnerie**
 TOUTES LES MESURES SONT EXPRIMÉES EN MILLIMÈTRES