

PORTE METAL

MULTIUSAGE E - Applique

LES VANTAUX

- Bloc porte en 1 ou 2 vantaux.
- Tôles en acier galvanisé de 0.5mm d'épaisseur assemblées sans soudure, par double pliage.
- Isolation interne en polyuréthane.
- Epaisseur de porte 38mm.

LE DORMANT

- Acier galvanisé de 1.2mm d'épaisseur.
- Cadre sur 3 côtés en profilé spécial + barre d'écartement fixée en bas du cadre indiquant le niveau du sol.
- Perçages pour fixation par vis.

LES ACCESSOIRES DE SERIE

- 2 ou 3 Paumelles en acier galvanisé.
- Serrure 1 point à mortaiser dans le vantail, conforme à la norme UNE-EN 12209 : 2007.
- Cylindre en laiton 30x30.
- Double béquille modèle anti-accrochage. Ame en acier enrobée nylon noir + caches métalliques enrobés nylon noir pour cylindre profil européen.
- Pour le bloc porte à 2 vantaux, 2 verrous à mortaiser sont disposés sur le chant du vantail semi fixe.

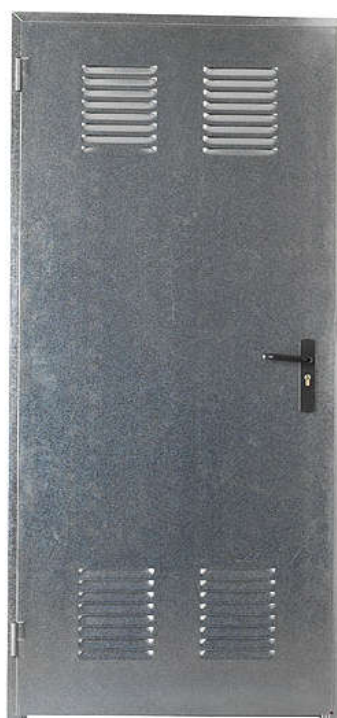


FINITIONS

- Galvanisé
- RAL standards : 7035 (Gris) et 9010 (Blanc).
- RAL speciaux à la demande.

INFORMATIONS COMPLEMENTAIRES

- Résistante aux intempéries et à la corrosion.
- Disponible en 1 ou 2 vantaux.
- Possibilité d'ajout de ventilation (en haut et/ou en bas de vantail) et/ou d'une imposte.
- Poids approximatif : 20 Kg/m²

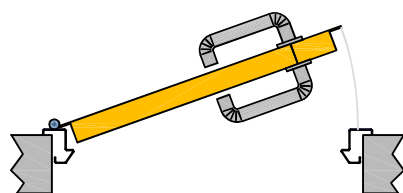
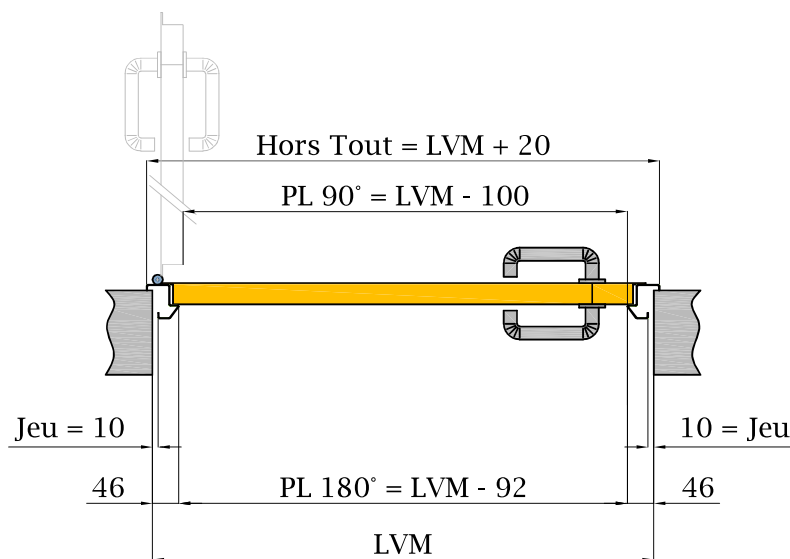
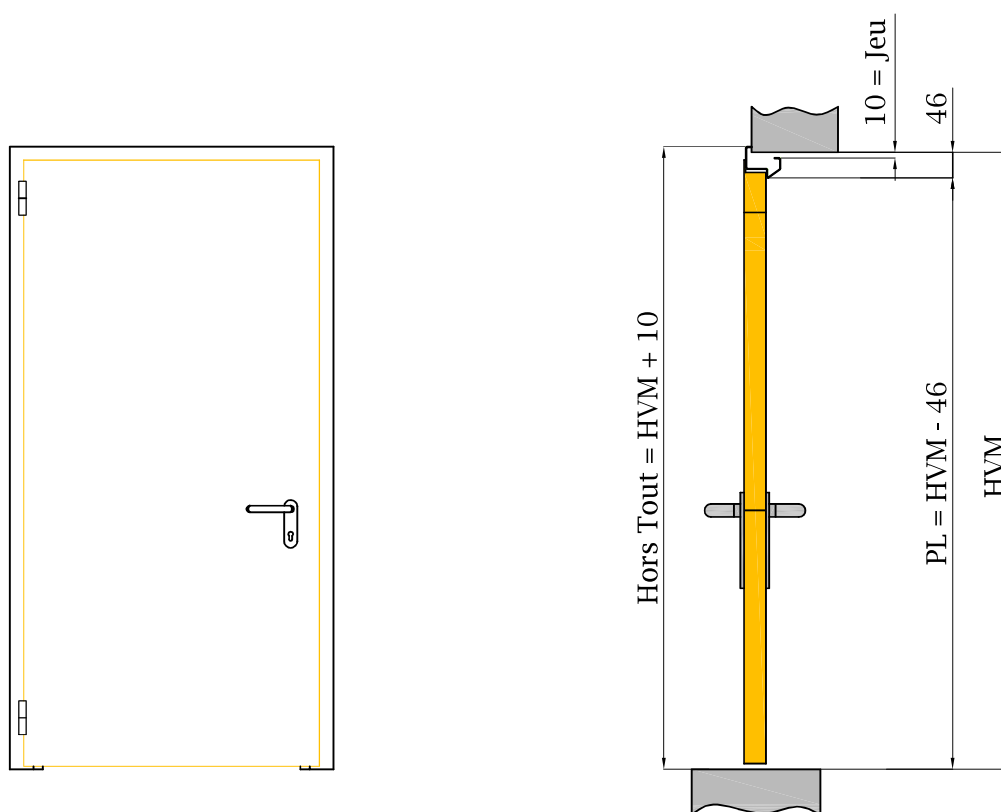


Version Galvanisé
avec Ventilation

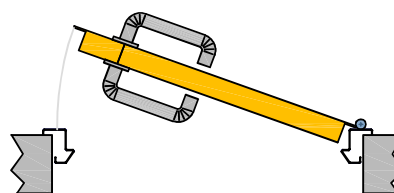


Version Peinte

PORTE METAL



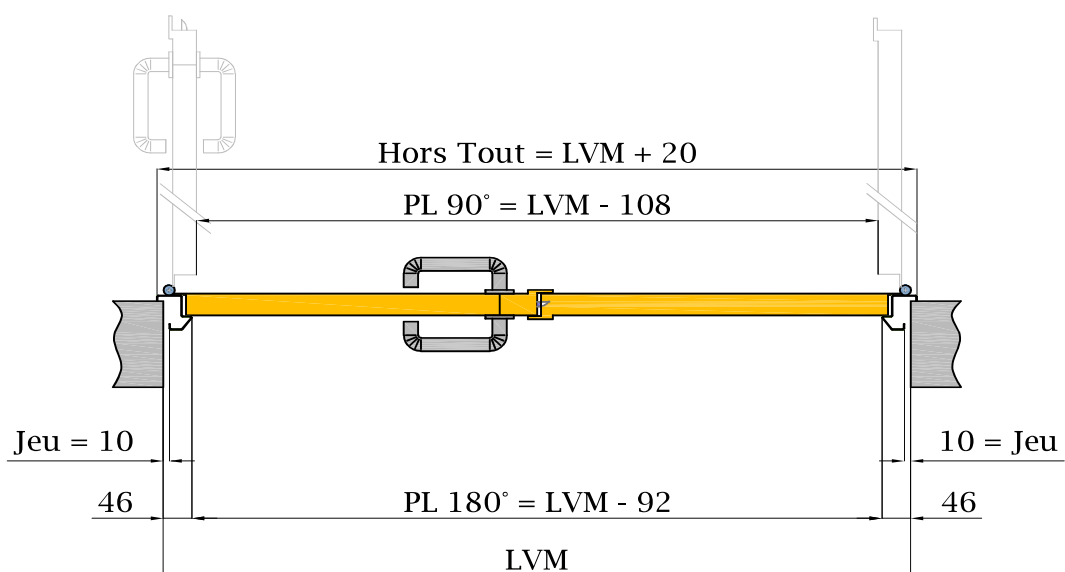
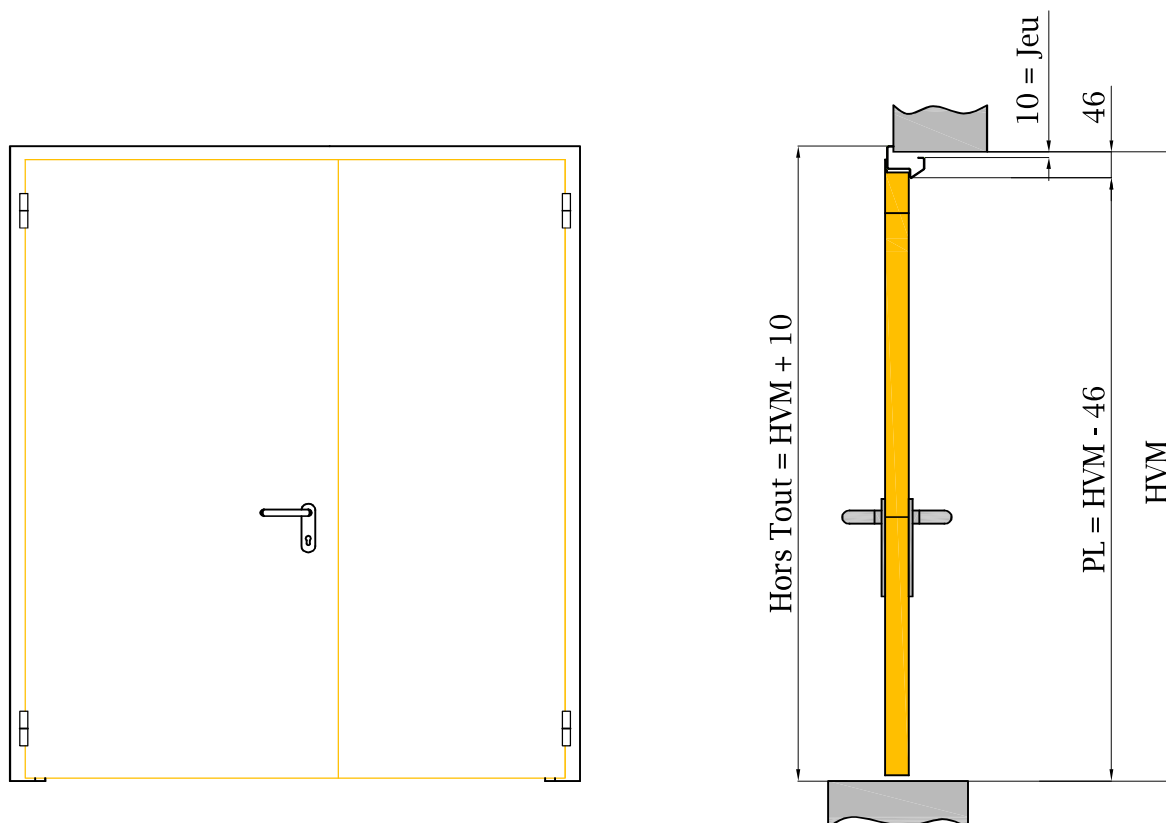
OUVERTURE A GAUCHE



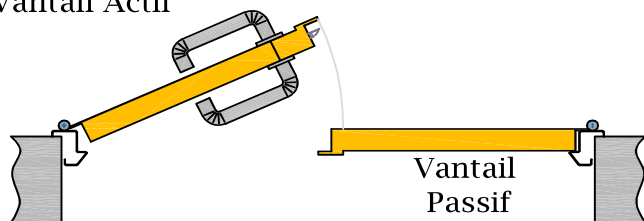
OUVERTURE A DROITE

PL = Passage libre LVM = Largeur Vide Maçonnerie HVM = Hauteur Vide Maçonnerie
TOUTES LES MESURES SONT EXPRIMÉES EN MILLIMÈTRES

PORTE METAL

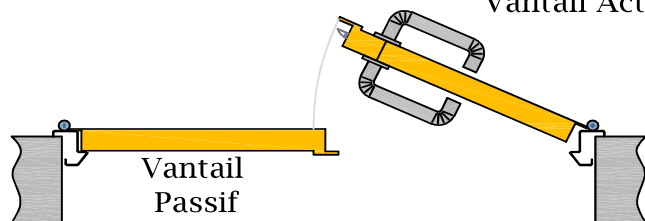


Vantail Actif



OUVERTURE A GAUCHE

Vantail Actif



OUVERTURE A DROITE

PL = Passage libre

LVM = Largeur Vide Maçonnerie

HVM = Hauteur Vide Maçonnerie

TOUTES LES MESURES SONT EXPRIMÉES EN MILLIMÈTRES