

# PORTE METAL

## PREMIER - FIRESTOP - Applique

### LES VANTAUX

- Tôles en acier galvanisé de 0.7mm d'épaisseur assemblées sans soudure, par double pliage.
- Raidisseurs en acier galvanisé.
- Isolation en laine de roche : 145 kg/m<sup>3</sup>.
- Boulon anti-dégondage hexagonal en acier zingué 14x36mm.
- Epaisseur de porte 51mm.

### LE DORMANT

- Bâti à visser.
- Acier avec conductivité thermique réduite, 1.5mm d'épaisseur.
- Cadre sur 3 côtés en profilé spécial.
- Joint Intumescent à base de graphite 15x2.5. Se dilate dans une proportion de 25 fois sa taille, à partir de 150° C.
- Pattes de fixation dépliables pour scellement, en acier laminé à froid 230x1.5mm.

### LES ACCESSOIRES DE SERIE

- Paumelles en acier 3mm d'épaisseur, fixées au vantail par des vis M6x16 zinguées et au dormant par soudure. L'une des deux paumelles possède un ressort interieur pour une aide à la fermeture.
- Serrure réversible 1point, mortaisée dans le vantail, protégée par 2 plaques de stucal MO.
- Cylindre en laiton 40x40 avec 3 clés (hors Anti-panique).
- Double béquille Coupe-Feu modèle anti-accrochage, conforme à la norme DIN 18273. Ame en acier enrobée nylon. Cache métallique enrobés nylon.

### FINITIONS

- Laque de finition, non lisse, en poudre époxy, thermodurcissable. Couche de peinture 100 microns.
- RAL standards : 7038 (Gris) et 9010 (Blanc).
- RAL specials à la demande.

CLASSIQUE



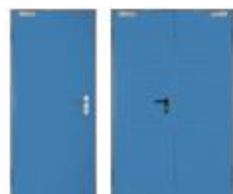
INOX



DECORA



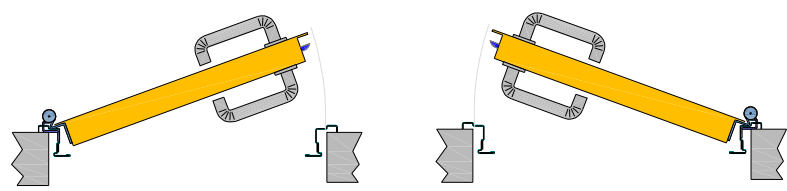
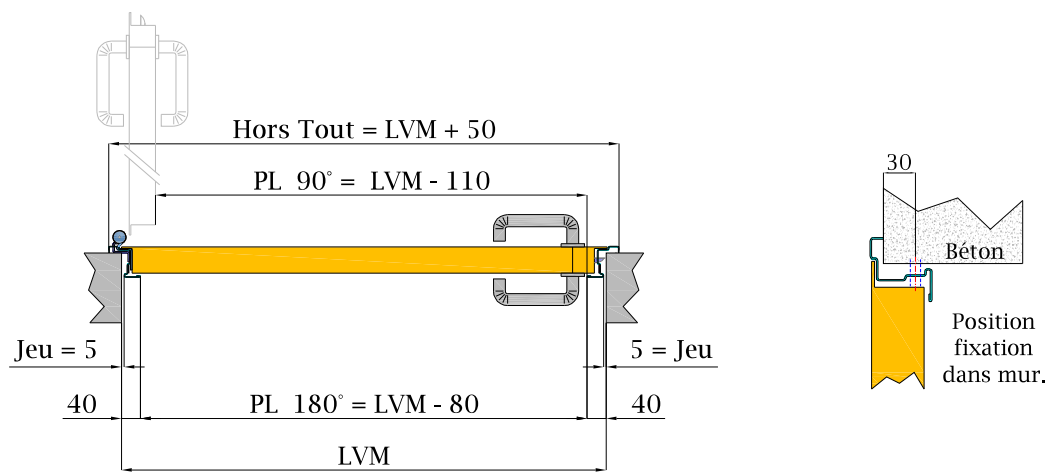
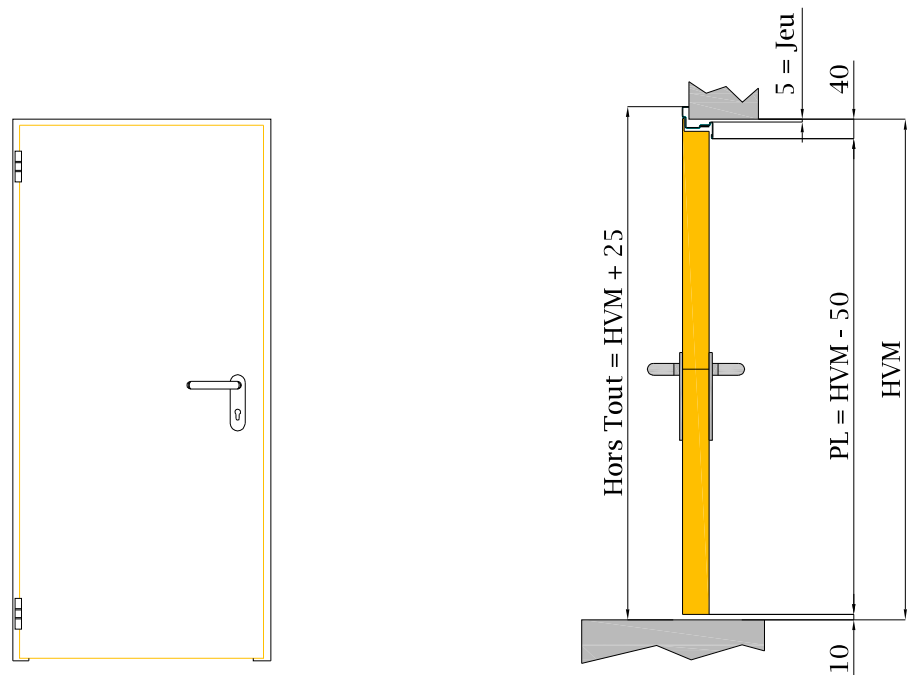
COLOR



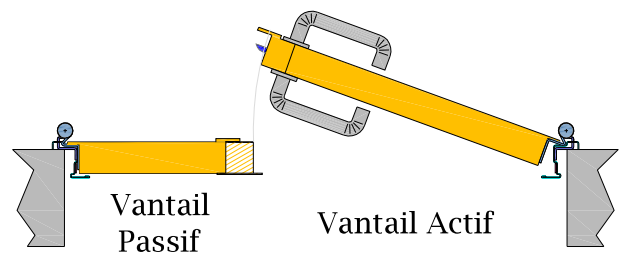
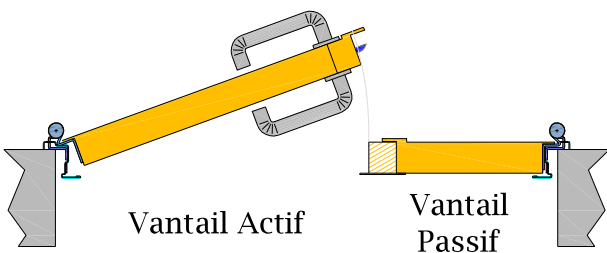
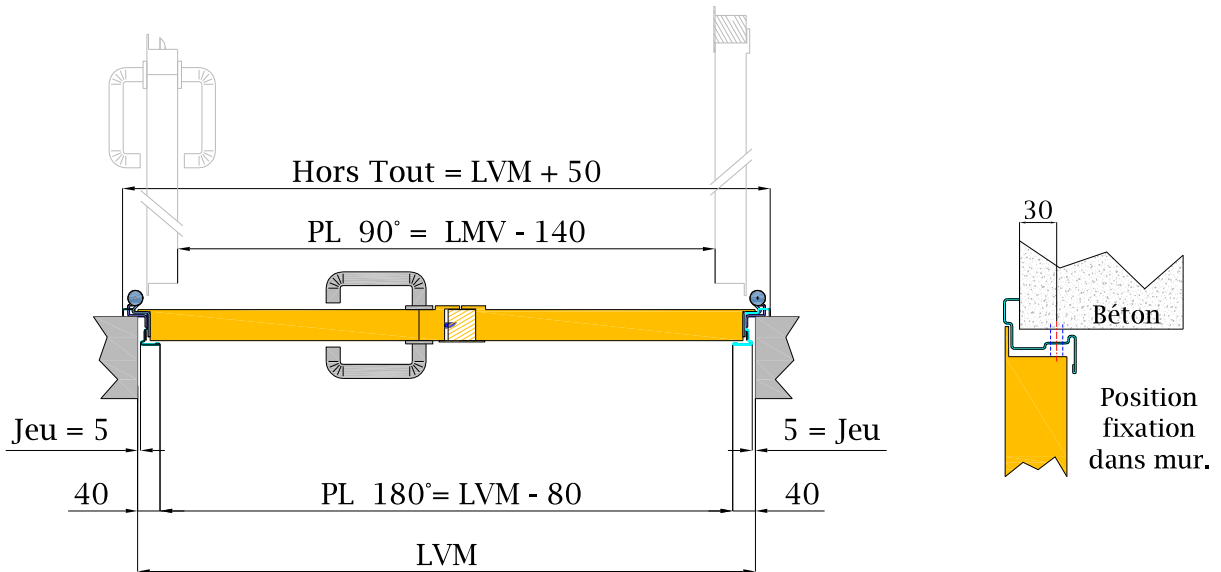
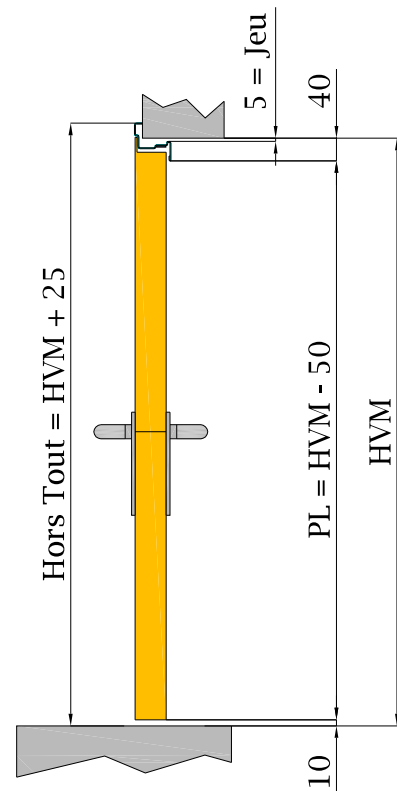
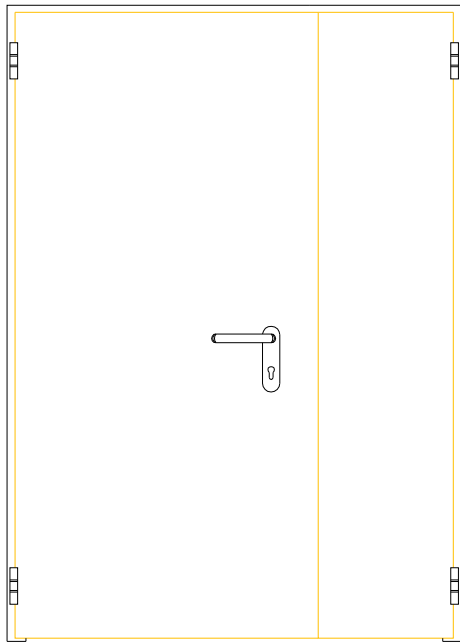
### INFORMATIONS COMPLEMENTAIRES

- Résistante aux intemperies.
- Résistance au feu EI<sub>2</sub> 60. (selon Procé-Verbal)
- Grande panoplie d'accessoires compatibles (Anti-panique, Ferme-porte, Grille de ventilation, Oculus...).
- Coefficient thermique : 1.2 Uw
- Poids approximatif : 25 Kg/m<sup>2</sup>
- Etiquette des caracteristiques de la porte





**PL = Passage libre**    **LVM = Largeur Vide Maçonnerie**    **HVM = Hauteur Vide Maçonnerie**  
 TOUTES LES MESURES SONT EXPRIMÉES EN MILLIMÈTRES



**PL = Passage libre**    **LVM = Largeur Vide Maçonnerie**    **HVM = Hauteur Vide Maçonnerie**  
 TOUTES LES MESURES SONT EXPRIMÉES EN MILLIMÈTRES