

PORTE METAL

PREMIER - MULTIUSAGE - Tunnel

LES VANTAUX

- Tôles en acier galvanisé de 0.6mm d'épaisseur assemblées sans soudure, par double pliage.
- Raidisseurs en acier galvanisé.
- Isolation en laine de roche : 70 kg/m3.
- Epaisseur de porte 51mm.

LE DORMANT

- Acier avec conductivité thermique réduite, 1.5mm d'épaisseur.
- Cadre sur 3 côtés en profilé spécial.
- Pattes de fixation en acier laminé à froid 230x1.5mm.

LES ACCESSOIRES DE SERIE

- Paumelles en acier de 3mm d'épaisseur, fixées au vantail par des vis M6x16 zinguées et au dormant par soudure.
- Serrure réversible 1 point, mortaisée dans le vantail, protégée par 2 plaques de stucal MO.
- Cylindre en laiton 40x40 avec 3 clés (hors Anti-panique).
- Double béquille modèle anti-accrochage, conforme à la norme DIN 18273. Ame en acier enrobée nylon.
- Cache métallique enrobés nylon.

FINITIONS

- Laque de finition, non lisse, en poudre époxy, thermodurcissable. Couche de peinture 100 microns.
- RAL standards : 7038 (Gris) et 9010 (Blanc).
- RAL specials à la demande.

CLASSIQUE



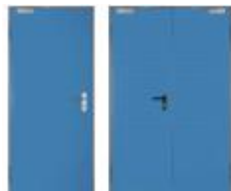
INOX



COLOR



DECORA

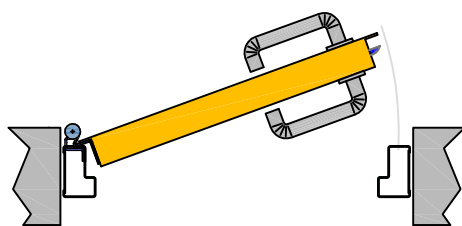
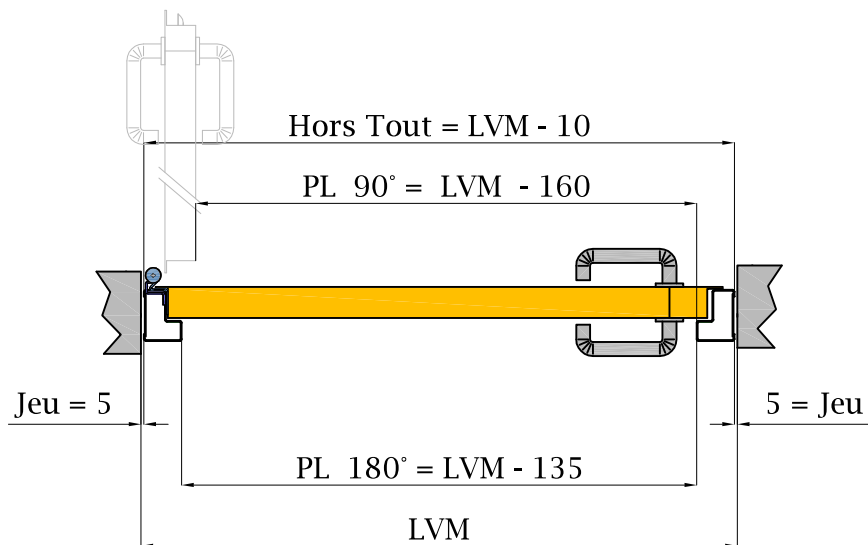
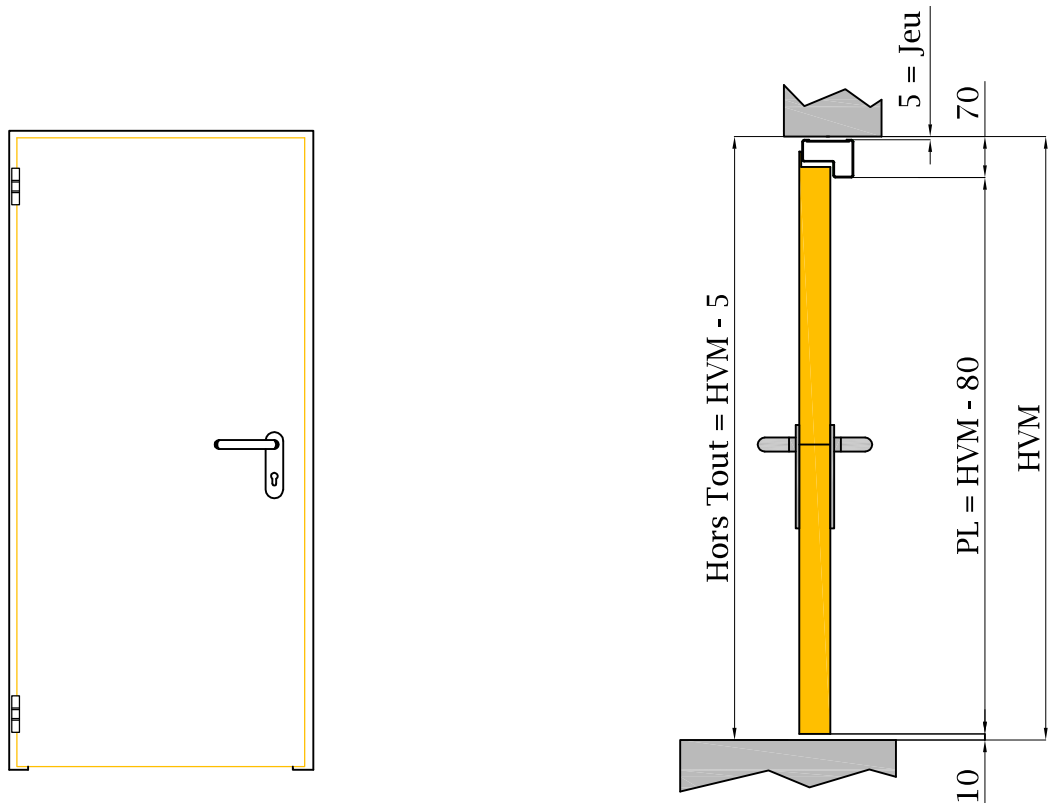


INFORMATIONS COMPLEMENTAIRES

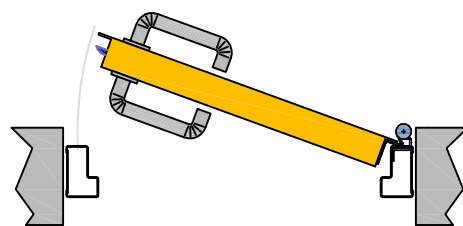
- Résistante aux intemperies.
- Grande panoplie d'accessoires compatibles (Anti-panique, Ferme-porte, Grille de ventilation, Oculus...).
- Coefficient thermique : 1.2 Uw
- Poids approximatif : 20 Kg/m²
- Etiquette des caractéristiques de la porte



PORTE METAL



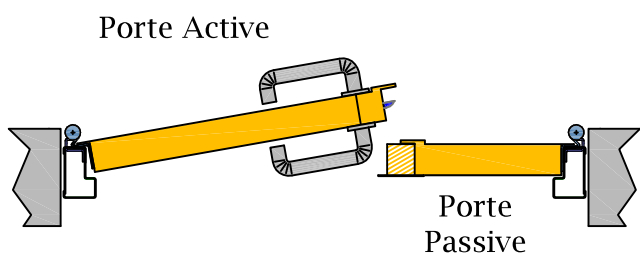
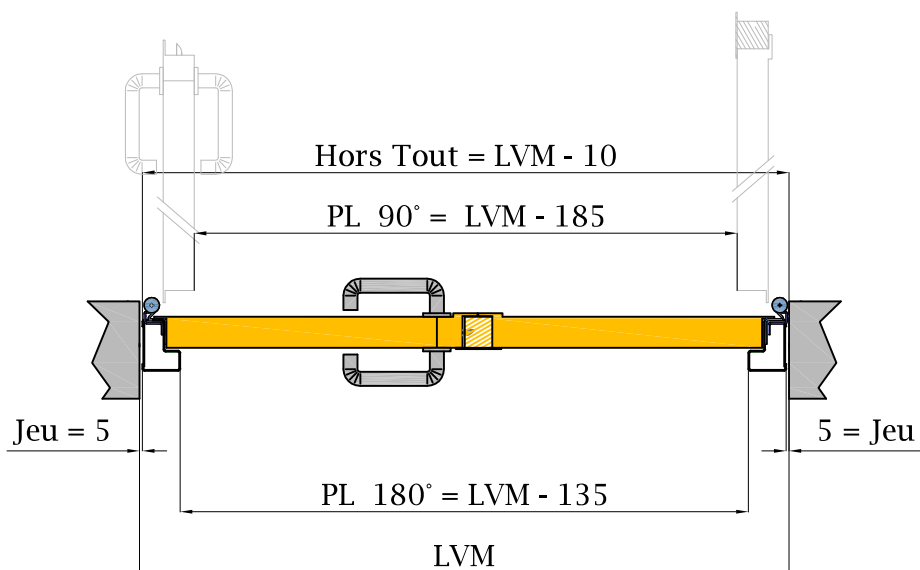
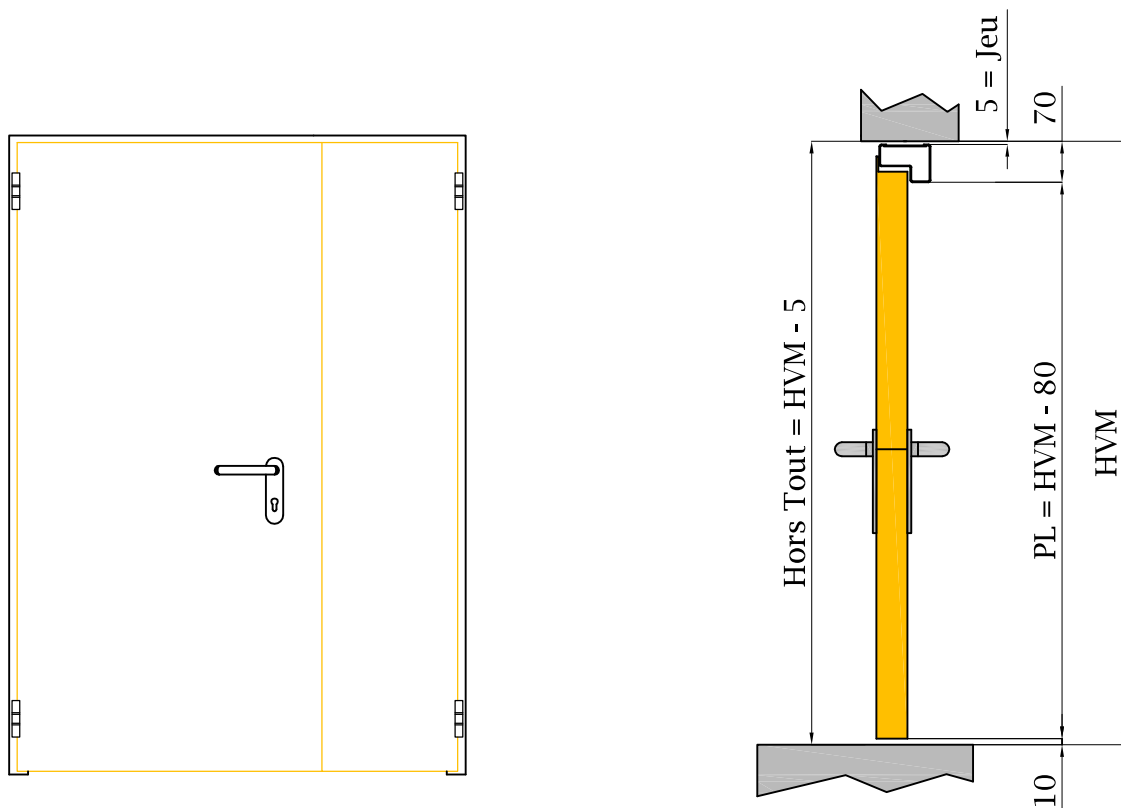
OUVERTURE A GAUCHE



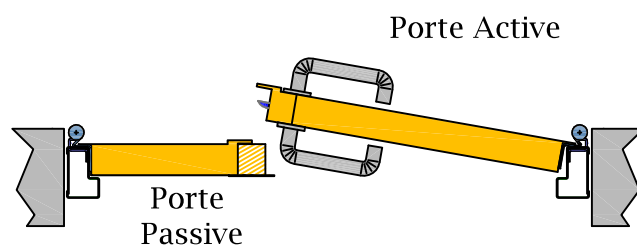
OUVERTURE A DROITE

PL = Passage libre LVM = Largeur Vide Maçonnerie HVM = Hauteur Vide Maçonnerie
TOUTES LES MESURES SONT EXPRIMÉES EN MILLIMÈTRES

PORTE METAL



OUVERTURE A GAUCHE



OUVERTURE A DROITE

PL = Passage libre **LVM = Largeur Vide Maçonnerie** **HVM = Hauteur Vide Maçonnerie**
 TOUTES LES MESURES SONT EXPRIMÉES EN MILLIMÈTRES