

CATALOGUE

2023

PORTE METAL



PORTE METAL

PORTES METALLIQUES TECHNIQUES

Édité par : PORTEMETAL
Tous droits réservés
Copyright PORTEMETAL ©

www.portemetal.com

PORTEMETAL S.A.S - 595 Avenue des Etats du Languedoc - 34000 Montpellier
Tél: + 33(0)4.67.65.04.61 e-mail : contact@portemetal.com

PORTE METAL

Nous sommes **une entreprise française de 3ème génération**, présente sur l'ensemble du territoire, spécialisée dans la fourniture de fermetures métalliques.

Notre dimension industrielle actuelle, acquise par de nombreuses réalisations, nous permet de proposer des produits parfaitement adaptés aux besoins de nos clients, avec toujours à l'esprit le meilleur du rapport qualité/prix.

Nous assurons la fourniture de **portes métalliques, portes coupe-feu, portes coulissantes, trappes de visite, ensembles vitrés, de service, et diverses réalisations en métallerie**. Notre capacité de production nous permet d'être réactif rapidement même pour de très gros volumes.

Concepteur également de solutions sur mesure, nos équipes sont là pour analyser et étudier vos besoins spécifiques.

De l'étude à la réalisation, nous vous accompagnons en vous proposons une large gamme de produits.

PORTEMETAL assure la gestion de vos chantiers, la pose sur demande et la maintenance de ses produits via ses partenaires.



Fabrication complètement automatisée



Notre processus de fabrication est complètement automatisé.

Nous disposons d'une technologie avancée qui nous permet d'atteindre de hauts niveaux de production, une grande précision et une très bonne qualité de nos produits.

Nos chaînes de fabrication nous permettent de gérer de gros volumes avec un respect précis des délais de fabrication.

Nous sommes flexibles quant aux mesures non standard, finitions variées et changements de couleurs à partir de peu d'unités.

GAMME PREMIER

PRÉSENTATION & CERTIFICATIONS 6

MULTIUSAGE 8

 FIRESTOP EI₂60 14

TRAPPES MULTIUSAGE 20

TYPES DE CADRES 26

LES ACCESSOIRES 30

GAMME PREMIUM

PRÉSENTATION & CERTIFICATIONS 32

MULTISERVICE 34

MULTIUSAGE 40

 FIRESTOP EI₂30 46

 FIRESTOP EI₂60 52

 FIRESTOP EI₂120 56

TRAPPES MULTIUSAGE 60

 TRAPPES EI₂30-60 66

 TRAPPES EI₂120 72

LES ACCESSOIRES 74

GAMME TECHNIQUE

PRÉSENTATION & CERTIFICATIONS 78

 FIRESTOP EI₂60-90-120 80

 ACOUSTIQUE 86

 BLINDEE CR3 / CR4 90

BUREAU D'ÉTUDE 96

PRESENTATION

La gamme «PREMIER» de PORTEMETAL comprend deux types de portes. Les portes coupe-feu EI260 FIRESTOP et les portes MULTIUSAGE. Cette gamme comprend également les trappes de visite.

Ce sont des portes de qualité, qui répondent aux besoins de protection des bâtiments tels que les supermarchés, hôpitaux, entrepôts, salles des machines, théâtres, restaurants, immeubles et de tous autres édifices publics.

Convient pour les ouvertures de taille moyenne, typique de portes simple ou double vantaux qu'il y ait besoin d'un degré coupe-feu ou non. Elles se déclinent en plusieurs versions : INOX, COLOR, DECORA et peuvent être réversibles. Elles sont simples à installer et s'adaptent facilement à tout environnement.

Une large gamme d'accessoires est disponible tels que : barre anti-panique, ferme-porte, crémone, ventouse électromagnétique, ... ainsi qu'une large gamme de RAL.

CERTIFICATIONS

Tous nos produits bénéficient d'un procès verbal valide.

Procès Verbaux :

- PV n° EFR-16-003233
- PV n° EFR-17-002417

AVANTAGES

- Finition texturée :
Offre une grande résistance.

- Procès verbal d'assemblage :
Vous avez la possibilité d'intégrer sur les portes des accessoires
(exemple : Oculus , Grilles, ...)
hors montage usine en respectant le procès verbal et les conditions de pose.

- Prémontage des équipements à la demande



GAMME PREMIER

MULTIUSAGE *(NON COUPE-FEU)*

FIRESTOP 1H *(COUPE-FEU EI₂ 60)*

TRAPPES DE VISITE *(NON COUPE-FEU)*



MULTIUSAGE



FIRESTOP



TRAPPES

MULTIUSAGE

CLASSIQUE



INOX



DECORA



COLOR



DESCRIPTIF

LE VANTAIL :

- Tôles en acier galvanisé de 0.6 mm d'épaisseur, assemblées sans soudure par double pliage de l'ensemble.
- Raidisseurs internes en acier galvanisé.
- Isolation en laine de roche 75 Kg / m³.
- Epaisseur de porte 53 mm.

LE DORMANT

- Acier galvanisé avec conductivité thermique réduite, 1,5 mm d'épaisseur.

HUISSERIE

- Applique (CT1) à visser par cheville et vis 8x100mm avec pattes à scellement
- Tunnel (CT2) à visser par cheville et vis 8x100mm

LES ACCESSOIRES DE SÉRIE



- 2 Paumelles en acier de 3 mm d'épaisseur. Fixées au panneau par des vis M6x16 zinguées et à l'encadrement par soudure. 3ème paumelles (Option sans pion)
- Cylindre en laiton 40x40mm, livré avec 3 clés.
- Poignées noires, anti-accrochage. Ame en acier. Homologuée norme DIN 18273.
- Serrure réversible 1 point mortaisée dans le vantail
- Verrous pour double vantaux

FINITIONS

- Laque de finition texturée en poudre époxy, thermodurcissable.
- RAL standard : GRIS 7038 ou BLANC 9010. Plus de 150 RAL disponibles dès 30 panneaux.
- DECORA : Stratifié bois
- INOX 316L - 304L (bâti tunnel CT2)

MODÈLES

- FORTE (Option) : Tôle 0.7 mm + Coefficient Thermique 1,2 Uw (Isolation laine de roche 145Kg/m³)
- FORTE+ (Option) : Tôle 0.7 mm, Pion Antidégondable, Paumelle à ressort, Coefficient thermique : 1.2 Uw (Isolation laine de roche de 145 Kg/m³)
- KIT 30 dB (Option)



GAMME
PREMIER

DIMENSIONS

Standard CT1

1 VANTAIL			
	Réservation	Passage Libre	Hors Tout
Largeur en millimetres	680	600	725
	780	700	825
	890	810	935
	980	900	1025
	1010	930	1055
	1080	1000	1125
	1180	1100	1225
	1280	1200	1325
Hauteur en millimetres	2050	2000	2075
	2150	2100	2175

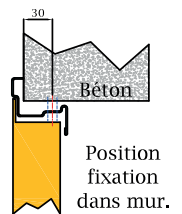
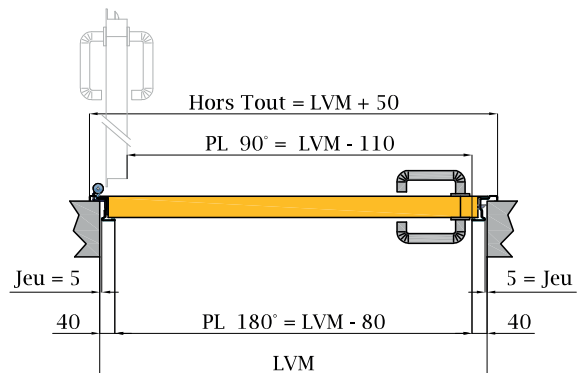
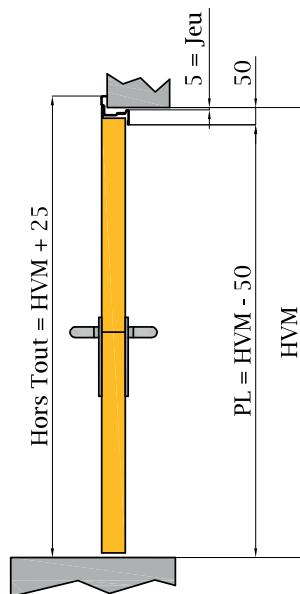
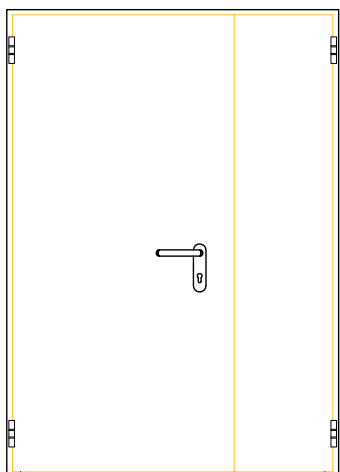
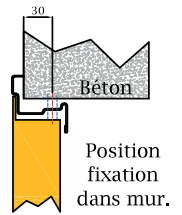
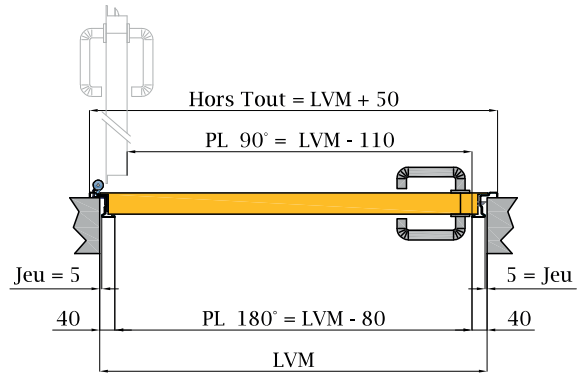
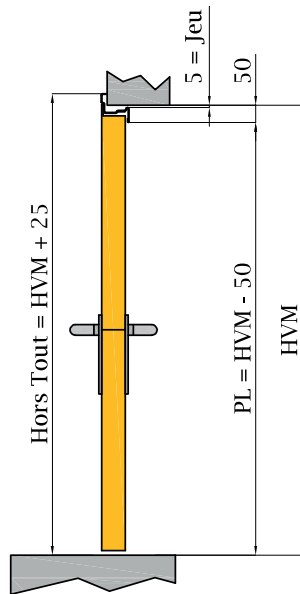
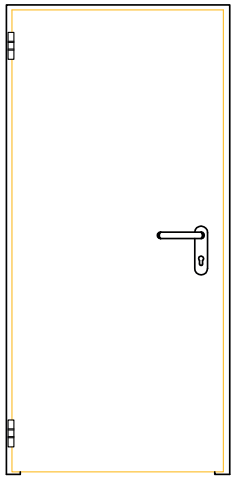
Sur-mesure CT1

1 VANTAIL		
	Minimum	Maximum
Largeur	450	1270
Hauteur	1500	2464

2 VANTAUX			
	Réservation	Passage Libre	Hors Tout
Largeur en millimetres	1225	1145	1270
	1325	1245	1370
	1425	1345	1470
	1525	1445	1570
	1635	1555	1680
	1745	1665	1790
	1835	1755	1880
	1925	1845	1970
	2025	1945	2070
	2125	2045	2170
	2225	2145	2270
Hauteur en millimetres	2050	2000	2075
	2150	2100	2175

2 VANTAUX		
	Minimum	Maximum
Largeur	1050	2440
Hauteur	1500	2464

PLANS TECHNIQUES 1 ET 2 VANTAUX CADRE APPLIQUE



DIMENSIONS

Standard CT2

1 VANTAIL			
	Réservation	Passage Libre	Hors Tout
Largeur en millimetres	735	600	725
	835	700	825
	945	810	935
	995	860	985
	1035	900	1025
	1065	930	1055
	1135	1000	1125
	1235	1100	1225
	1335	1200	1325
Hauteur en millimetres	2080	2000	2075
	2180	2100	2175

Sur-mesure CT2

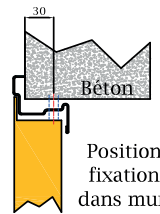
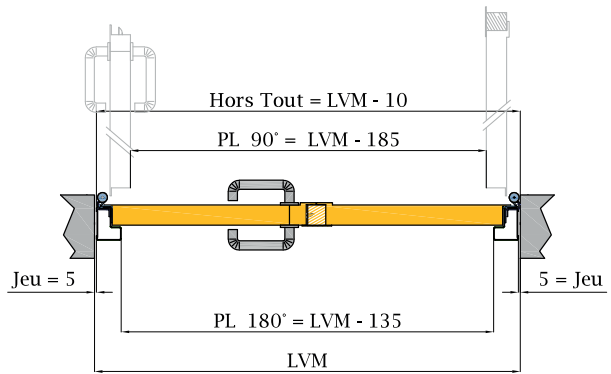
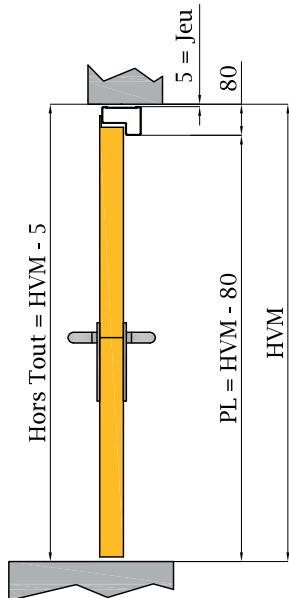
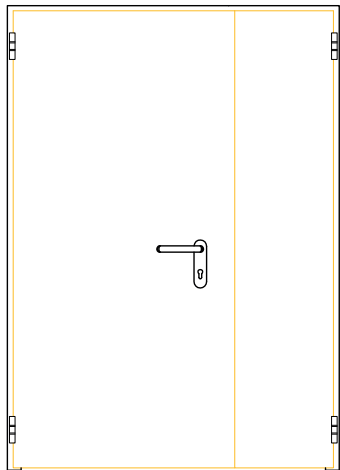
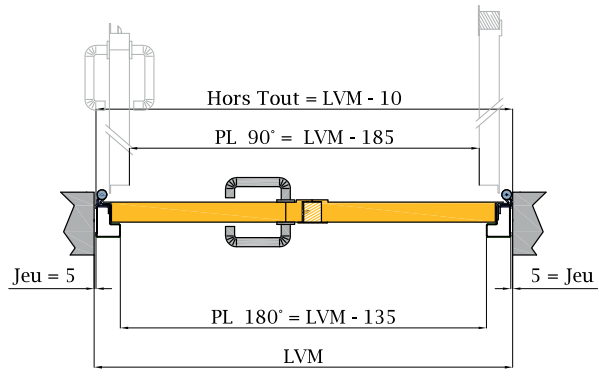
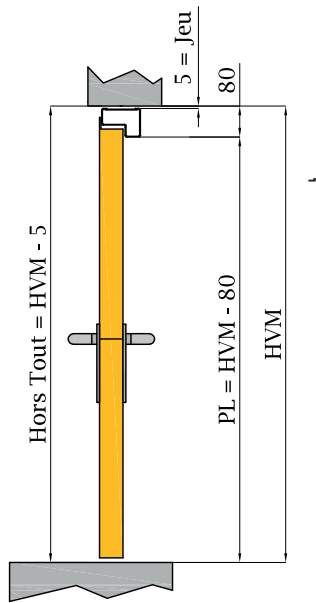
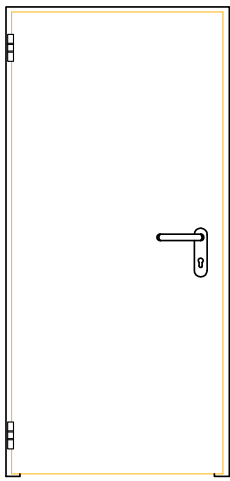
1 VANTAIL		
	Minimum	Maximum
Largeur	450	1270
Hauteur	1500	2464

2 VANTAUX			
	Réservation	Passage Libre	Hors Tout
Largeur en millimetres	1280	1145	1270
	1380	1245	1370
	1480	1345	1470
	1580	1445	1570
	1690	1555	1680
	1800	1665	1790
	1890	1755	1880
	1980	1845	1970
	2080	1945	2070
	2180	2045	2170
	2280	2145	2270
Hauteur en millimetres	2080	2000	2075
	2180	2100	2175

2 VANTAUX		
	Minimum	Maximum
Largeur	1050	2440
Hauteur	1500	2464



GAMME
PREMIER



CLASSIQUE



INOX



DECORA



COLOR



DESCRIPTIF

LE VANTAIL :

- Tôles en acier galvanisé de 0.7 mm d'épaisseur, assemblées sans soudure par double pliage de l'ensemble.
- Boulon anti dégonflage hexagonal en acier zingué
- Epaisseur de porte 53 mm.
- Raidisseurs internes en acier galvanisé.
- Isolation en laine de roche 145 Kg / m³.

LE DORMANT

- Acier galvanisé avec conduction thermique réduite, 1,5 mm d'épaisseur.

HUISSERIE

- Applique (CT1) à visser par cheville et vis 8x100mm avec pattes à scellement
- Tunnel (CT2) à visser par cheville et vis 8x100mm

LES ACCESSOIRES DE SÉRIE



- 2 paumelles en acier de 3 mm d'épaisseur. Fixées au panneau par des vis M6x16 zinguées et à l'encadrement par soudure. 3ème paumelles (Option)
- Cylindre en laiton 40x40mm, livré avec 3 clés.
- Poignées noires, anti-accrochage. Ame en acier. Homologuée norme DIN 18273.
- Serrure réversible 1 point mortaisée dans le vantail
- Verrous pour double vantaux

FINITIONS

- Laque de finition texturée en poudre époxy, thermodurcissable.
- RAL standard : GRIS 7038 ou BLANC 9010. Plus de 150 RAL disponibles dès 30 panneaux.
- DECORA : Stratifié bois

MODÈLES

- COUPE FEU 1H : EI₂-60
- Coefficient Thermique 1.2Uw
- KIT 30 dB (Option)
- Procès Verbaux : PV n° EFR-16-003233 - PV n° EFR-17-002417



GAMME
PREMIER

DIMENSIONS

Standard CT1

1 VANTAIL			
	Réservation	Passage Libre	Hors Tout
Largeur en millimetres	680	600	725
	780	700	825
	890	810	935
	980	900	1025
	1010	930	1055
	1080	1000	1125
	1180	1100	1225
	1280	1200	1325
Hauteur en millimetres	2050	2000	2075
	2150	2100	2175

Sur-mesure CT2

1 VANTAIL		
	Minimum	Maximum
Largeur	541	1270
Hauteur	1552	2381

MAXIMUM BATI SCELLE : 1244

Surface Total du Panneau U
 $< 2,32M^2$ et $< 2.69M^2$

Pour Bâti Scellé

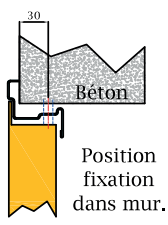
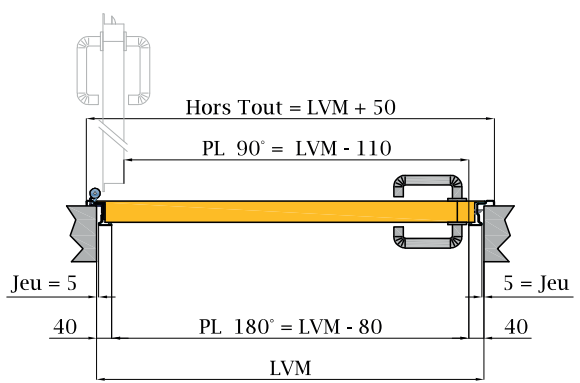
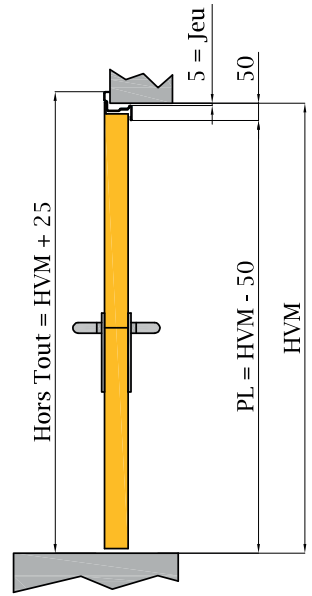
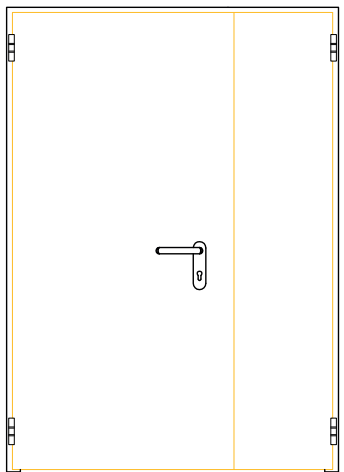
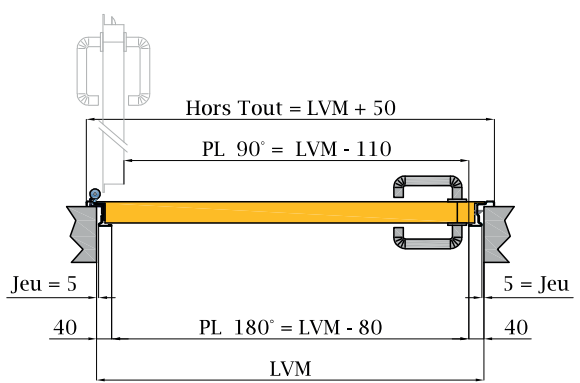
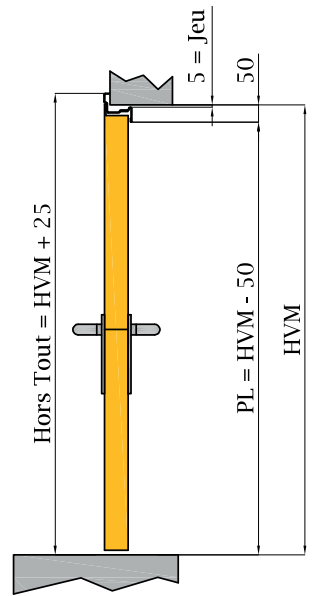
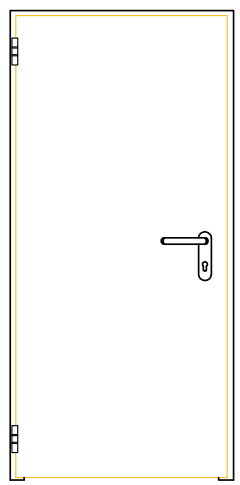
2 VANTAUX			
	Réservation	Passage Libre	Hors Tout
Largeur en millimetres	1225	1145	1270
	1325	1245	1370
	1425	1345	1470
	1525	1445	1570
	1635	1555	1680
	1745	1665	1790
	1835	1755	1880
	1925	1845	1970
	2025	1945	2070
	2125	2045	2170
	2225	2145	2270
Hauteur en millimetres	2050	2000	2075
	2150	2100	2175

2 VANTAUX		
	Minimum	Maximum
Largeur	541	1244
Hauteur	1552	2381

Surface Minimum de chaque vantail
 $< 2.69M^2$



GAMME
PREMIER



DIMENSIONS

Standard CT2

1 VANTAIL			
	Réservation	Passage Libre	Hors Tout
Largeur en millimetres	735	600	725
	835	700	825
	945	810	935
	995	860	985
	1035	900	1025
	1065	930	1055
	1135	1000	1125
	1235	1100	1225
	1335	1200	1325
Hauteur en millimetres	2080	2000	2075
	2180	2100	2175

Sur-mesure CT2

1 VANTAIL		
	Minimum	Maximum
Largeur	541	1072
Hauteur	1552	2381

MAXIMUM BATI SCELLE : 1244

Surface Total du Panneau U
 $< 2,32M^2$ et $< 2.69M^2$

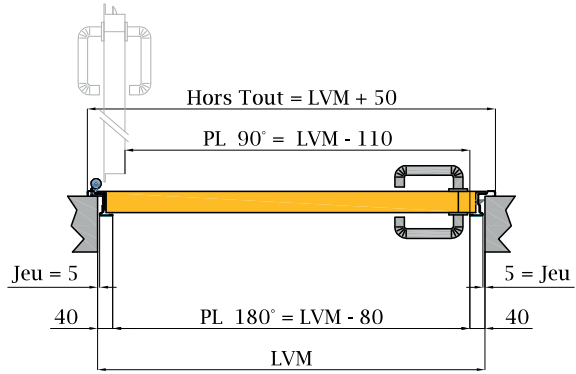
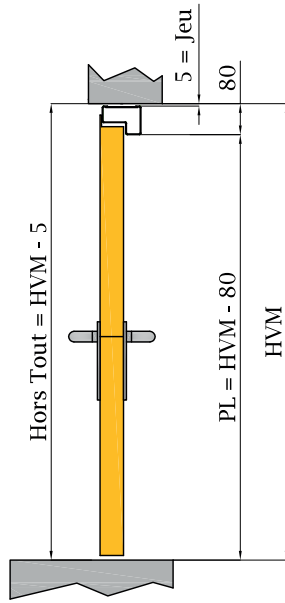
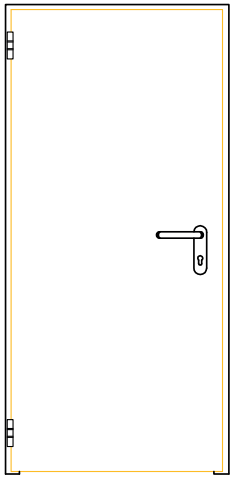
Pour Bâti Scellé

2 VANTAUX			
	Réservation	Passage Libre	Hors Tout
Largeur en millimetres	1280	1145	1270
	1380	1245	1370
	1480	1345	1470
	1580	1445	1570
	1690	1555	1680
	1800	1665	1790
	1890	1755	1880
	1980	1845	1970
	2080	1945	2070
	2180	2045	2170
	2280	2145	2270
Hauteur en millimetres	2080	2000	2075
	2180	2100	2175

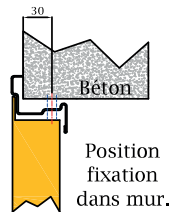
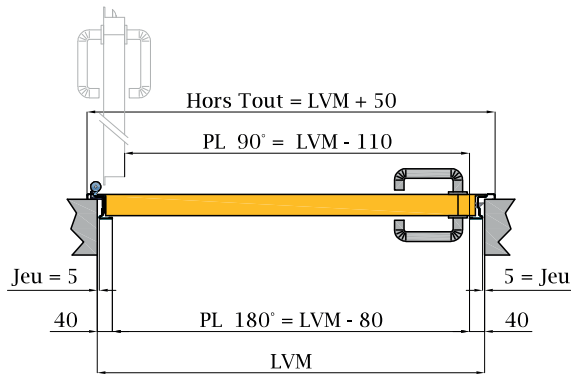
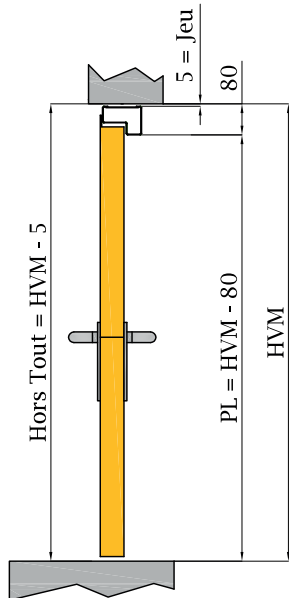
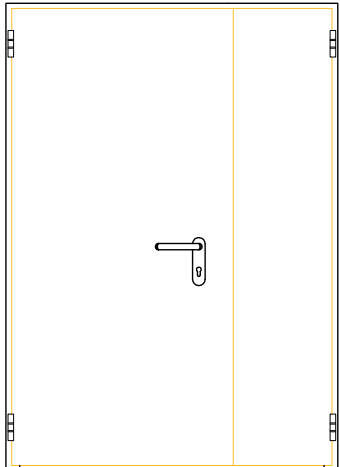
2 VANTAUX		
	Minimum	Maximum
Largeur	541	1244
Hauteur	1552	2381

Surface Minimum de chaque vantail

$< 2.69M^2$



GAMME
PREMIER



TRAPPES DE VISITE



CLASSIQUE



COLOR



DESCRIPTIF

LE VANTAIL :

- Tôles en acier galvanisé de 0.7 mm d'épaisseur, assemblées sans soudure par double pliage de l'ensemble.
- Raidisseurs internes en acier galvanisé.
- Isolation en laine de roche 145 Kg / m³.
- Epaisseur de porte 53 mm.

LE DORMANT

- Acier galvanisé avec conductivité thermique réduite, 1,5 mm d'épaisseur.

HUISSERIE

- Applique (CT1) à visser par cheville et vis 8x100mm avec pattes à scellement.

LES ACCESSOIRES DE SÉRIE



- 2 paumelles en acier de 3 mm d'épaisseur. Fixées au panneau par des vis M6x16 zinguées et à l'encadrement par soudure.
- Cylindre en laiton 40x40mm, livré avec 3 clés.
- Poignées noires, anti-accrochage. Ame en acier. Homologuée norme DIN 18273.

OPTIONS

- Cylindre EDF ou pompier avec clé spécifique.

FINITIONS

- Laque de finition texturée en poudre époxy, thermodurcissable.
- RAL standard : GRIS 7038 ou BLANC 9010. Plus de 150 RAL disponibles dès 30 panneaux.

DIMENSIONS

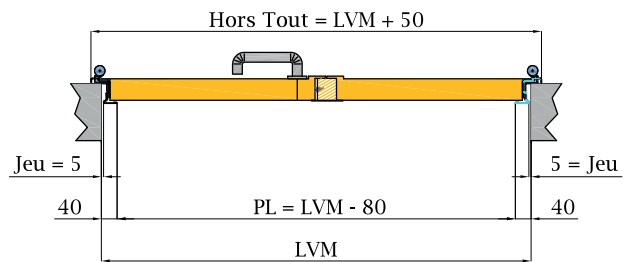
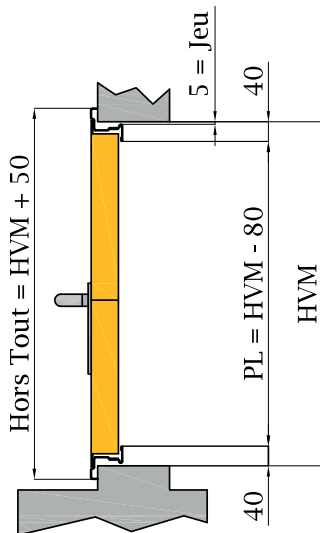
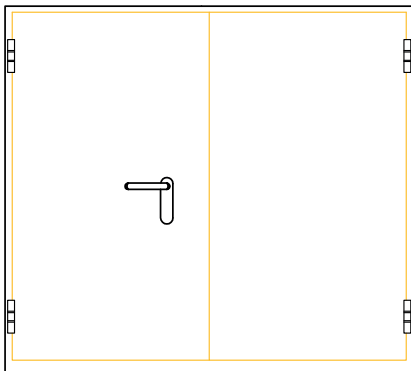
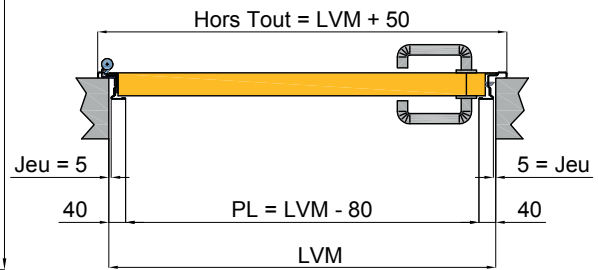
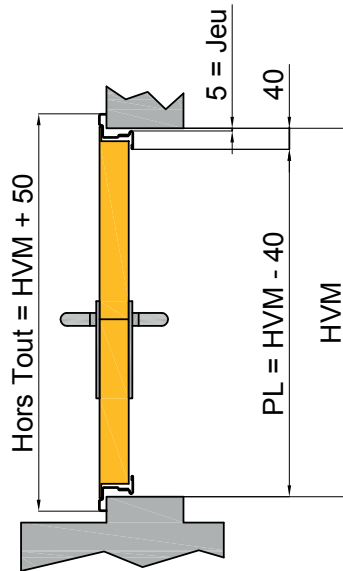
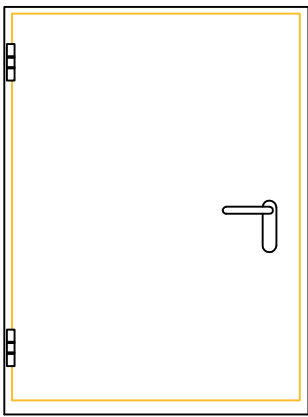
Sur-mesure

1 VANTAIL		
	Minimum	Maximum
Largeur	400	1270
Hauteur	500	2490

2 VANTAUX		
	Minimum	Maximum
Largeur	800	2490
Hauteur	800	2490



GAMME
PREMIER

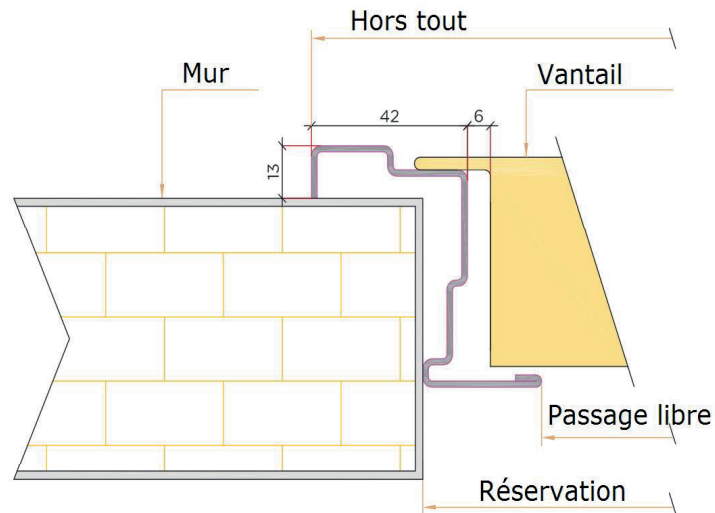


TYPE DE CADRES

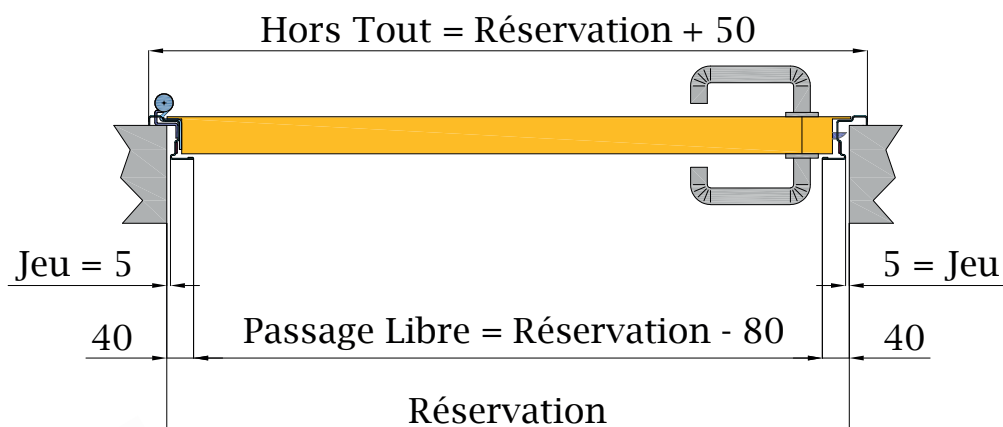
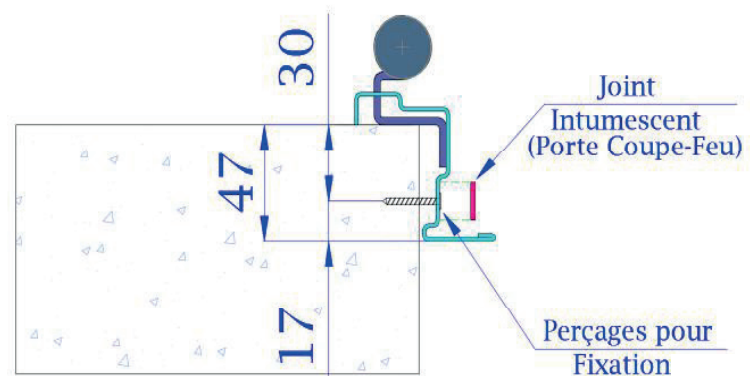
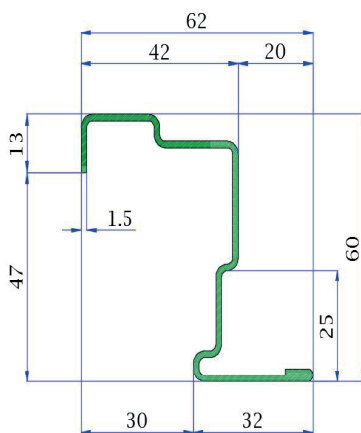
CADRE CT1 - CT2 - CT3 - CT4

CADRE TYPE A : Applique Coupe-Feu

CT1

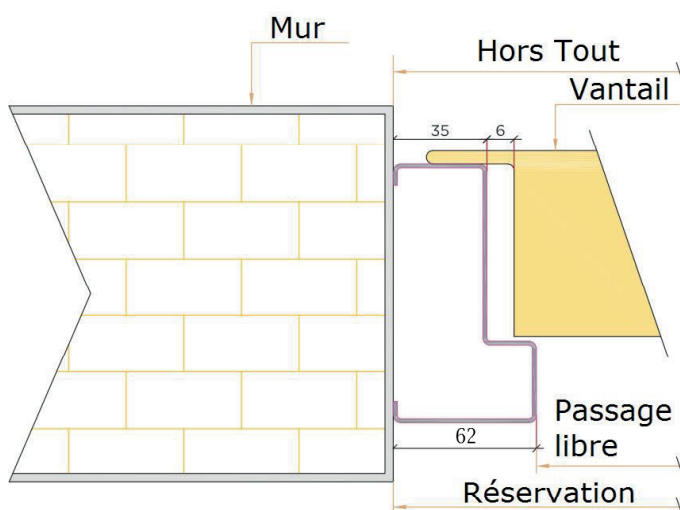


Compter 5 mm de jeu périmétral entre cadre et mur.

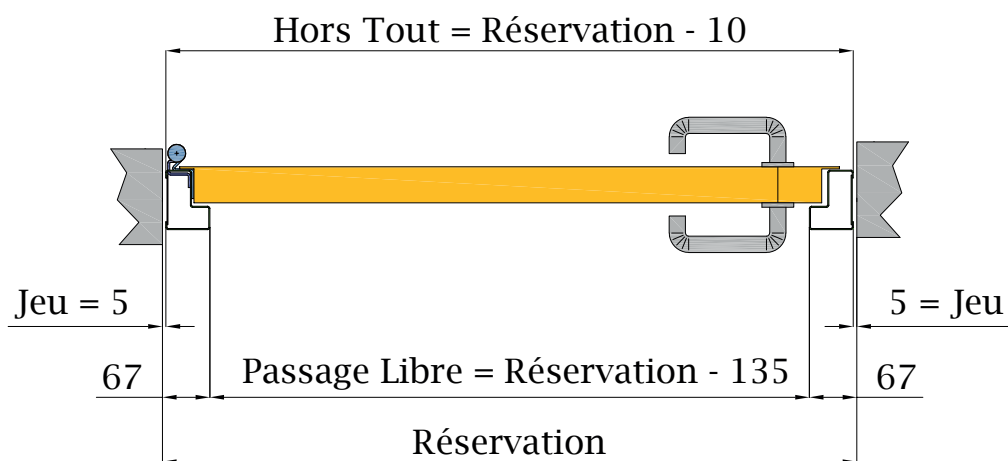
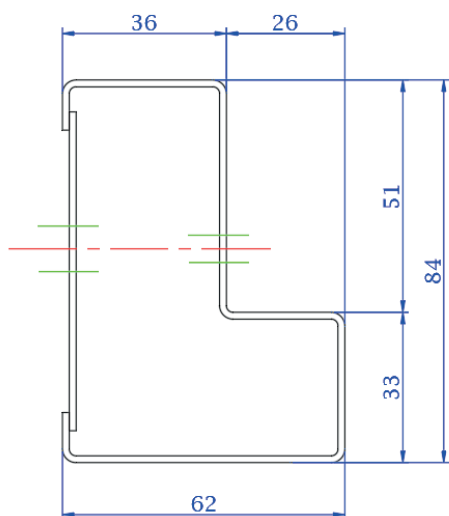


CADRE TYPE U : Tunnel Coupe-Feu

CT2

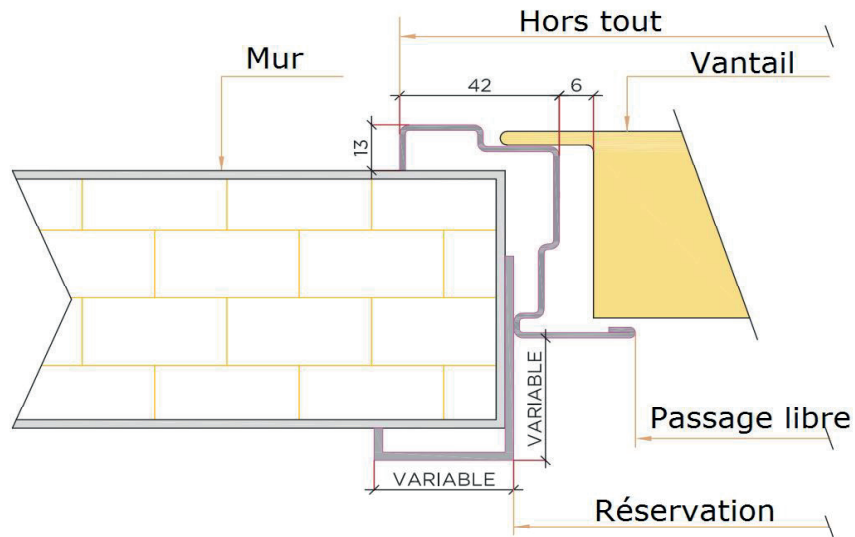


Compter 5 mm de jeu périmétral entre cadre et mur.

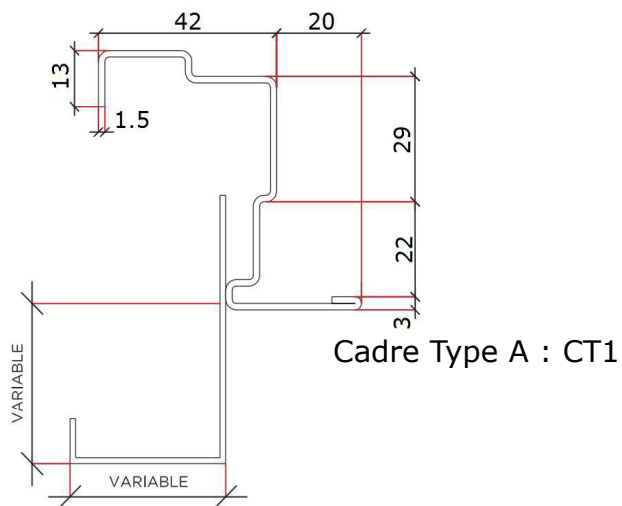


CADRE TYPE Ajustable : Enroband Coupe-Feu

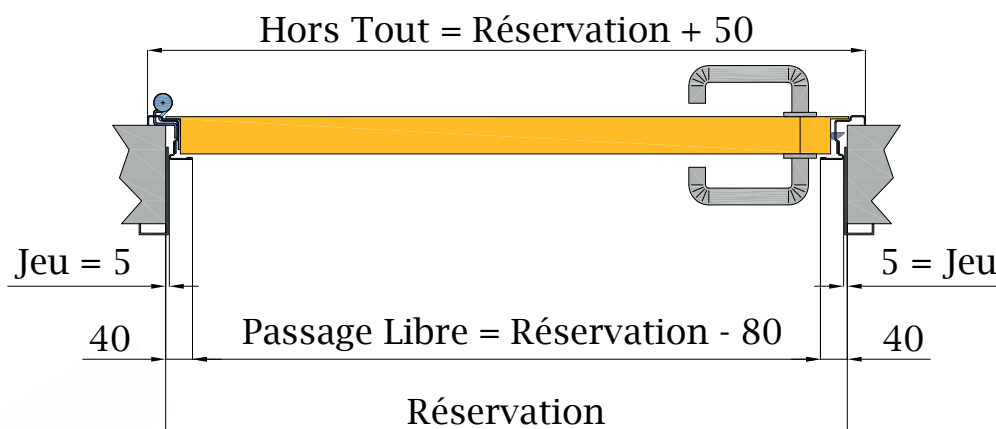
CT3

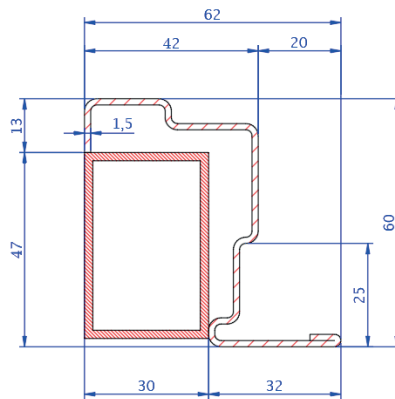


Compter 5 mm de jeu périmétral entre cadre et mur.



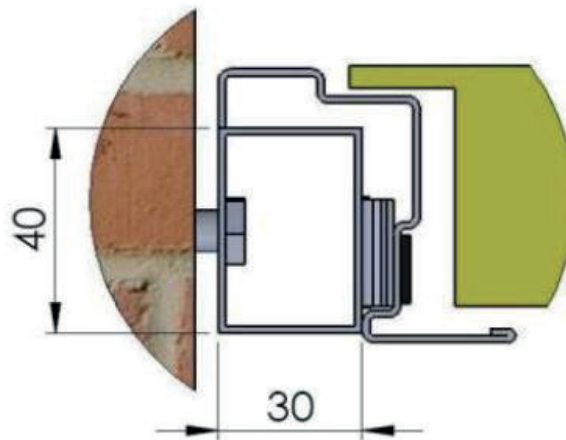
Cadre Type A : CT1



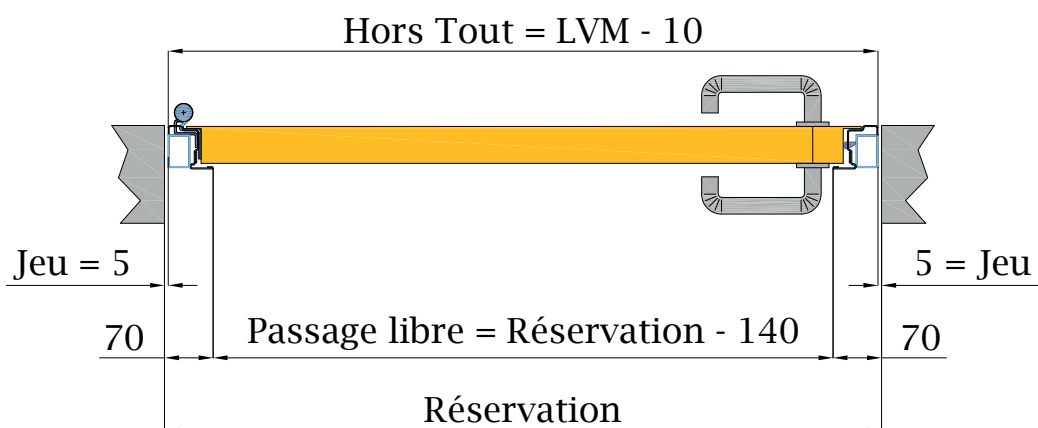


Cadre type : CT1




















Compter 5 mm de jeu périmétral entre cadre et mur.



Pré cadre : Tube de 40x30mm



LISTE DES ACCESSOIRES

Code	NOM	DESCRIPTION
BA1 	AP1970 - Cross - Noir / Vert	Barre Antipanique 1970 1 point encastré, Carter noir+barre couleur verte.
BA2 	AP1970 - Cross - Argent / Argent	Barre Antipanique 1970 1 point encastré, Carter argent+barre couleur argent
BA16 	AP - Push - Noir / Vert	Barre antipanique PushBar 1 point encastré, Carter noir+ barre couleur verte
BA17 	AP - Push - Argent / Argent	Barre antipanique PushBar 1 point encastré, Carter argent+barre couleur argent
BA18 	AP - Push - Satin / Inox	Barre antipanique PushBar 1 point encastré, Carter satin+barre INOX
BA14 	AP1950 Applique - 3 Points - Noir / Vert	Barre Antipanique 1950 3points applique, 1 point haut + 1 point bas et 1 point central. encastré, Carter noir+barre couleur verte.
BA19 	AP 1930 - 2 Points - Noir / Vert	Barre Antipanique PushBar (serie quick20) . 2 points applique (haut et bas). Carter noir+barre couleur verte.
BA12 	AP 1930 - 2 Points - Inox / Inox	Barre Antipanique PushBar (serie quick20) . 2 points applique (haut et bas). Carter INOX + Barre INOX
BA23 	AP 1970 + 1930 - Noir / Vert	Barre antipanique pour porte 2 vantaux. Barre 1point (1970) - barre 2 points (1930). Carter noir + Barre couleur verte
BA27 	AP 1970 + 1930 - Inox / Inox	Barre antipanique pour porte 2 vantaux. Barre 1point (1970) - barre 2 points (1930). Carter Inox + Barre couleur INOX
BA13	Crémone - Push - Noir / Vert	Crémone avec bouton poussoir vert + carter noir applique 2points (haut+bas)
BA32 	Crémone Pompier Intégrée	Crémone pompier avec contreserrure, crémone encastrée, action. par béquille
S1F 	Serrure 1 point standard	Serrure CF50 - Zinc
S2F 	Serrure 1 point anti-panique	Serrure Antipanique CF60 - Zinc
S3F 	Serrure 1 point Inox standard ou anti-panique	Serrure Antipanique CF60 - Inox
S5F 	Serrure 3 points à larder anti-panique	Serrure 3 points à larder Coupe-feu AntiPanique
S7F 	Serrure 3 points à larder standard	Serrure 3 points à larder Coupe-feu standard (NON AntiPanique)
S9S 	Serrure électrique CF60	Serrure électrique CF60 EI60 Pêne demi tour. Entraxe 72mm Carré 9mm
S2	Gâche électrique (1 Vantail ou 2 Vantaux)	Gâche électrique pour porte 1 vantail
EA1	Electro-aimant Mural	Electro-aimant mural, maintien la porte ouverte
EA2	Electro-aimant au Sol	Electro-aimant au sol, maintien la porte ouverte
EA3	Ventouse pour Contrôle d'accès	Electro-aimant pour contrôle d'accès (Porte toujours fermée) + support. Pose opposée paumelles, 24 Volts
C3 	Cylindre à Bouton Moleté	Cylindre Type européen 3 clés. (40+40). Bouton moleté
C11 	Cylindre Master Clé	Master clé organigramme. Chaque cylindre différent avec une clé passe

Liste non exhaustive : + de 300 Accessoires en catalogue

Code	NOM	DESCRIPTION
FP1	 Ferme Porte Bras compas CT1800	Ferme porte bras articulé CT1800 Argent
FP4	 Ferme Porte Bras compas CT2500	Ferme porte bras articulé CT2500 Argent Haute résistance, testé sur plus de 500 000 Cycle : ouverture / fermeture. Réversible
FP5	 Ferme Porte Bras compas CT3000	Ferme porte bras articulé CT3000 Stabilisation thermique de -15° à +45°. Réversible. Antivandalisme.
FP6	 Ferme Porte Bras Coulissant DC135	Ferme porte bras coulissant DC135 Argent Vantail de 950mm et 60kg maximum Coupe Feu
FP8	 Ferme Porte Bras Coulissant CT3000	Ferme porte bras coulissant réversible - antivandalisme CT 3000 série ALTA résiste aux changements thermiques de -15° à +45°.
FP10	 Bandeau de Ferme Porte + Sélecteur Intégré	Bandeau avec intégration de deux ferme portes à glissière et un sélecteur de fermeture finition ARGENT
SF1	 Sélecteur de Fermeture	Sélecteur de fermeture standard
P3F	 Béquille + Bouton + Cylindre	Béquille + Bouton + Cylindre (Noir)
P12F	 Béquilles Inox avec Cylindre	Jeu de béquille INOX avec réservation cylindre 72mm carré de 9x120mm compatible EI60
P13F	 Demi Béquille Rosace Inox	Demi Béquille Rosace Inox 304
P10F	 Demi Pommeau Inox	Demi Plaque INOX + pommeau avec réservation cylindre
OCC13	Oculus Non Coupe Feu 250mm	Oculus multiusage anneau peint + Verre pyrobel 25 - 225mm
OCC14	Oculus Non Coupe Feu 300mm	Oculus multiusage anneau peint + Verre pyrobel 25 - 300mm
OCC1F	 Oculus EI:60 225mm	Oculus coupe-feu EI2-60 anneau peint + Verre pyrobel 25 - 225mm DIAM
OCC2F	 Oculus EI:60 300mm	Oculus coupe-feu EI2-60 anneau peint + Verre pyrobel 25 - 300mm DIAM
OCC5F	 Oculus EI:60 300x400mm	Oculus coupe-feu EI2-60 anneau peint + Verre pyrobel 25 - 300x400mm
OCC6F	 Oculus EI:60 400x600mm	Oculus coupe-feu EI2-60 anneau peint + Verre pyrobel 25 - 400x600mm
OCC7F	 Oculus EI:60 600x600mm	Oculus coupe-feu EI2-60 anneau peint + Verre pyrobel 25 - 600x600mm
AC10	 Grille Ventilation EI60 150x150mm (Maximum 2 par panneaux)	Grille de ventilation coupefeu EI2-60 150+150mm + enjoliveur réservation 160 mm+160mm
AC4	 Kit Acoustique 30Db 1 Vantail Max 1000mm	Seul automatique + joint coupe-vent 1 vantail < 1000mm
AC6	 Kit Acoustique 30Db 2 Vantaux Max 2055mm	Seul automatique + joint coupe-vent 2 vantaux < 2055mm Minim 800mm
AC9	 Joint Hydrofuge Confort	Joint Hydrofuge Confort prix unitaire au mètre
AC3	 Joint Cadre Acoustique	Joint Cadre Acoustique prix unitaire au mètre

PRESENTATION

Les portes de notre gamme PREMIUM se déclinent en deux catégories :

- Multiusage/service (non coupe feu)
- Coupe-feu EI₂30, EI₂60, EI₂120

Ce sont des portes particulièrement robustes pour un fonctionnement sûr et durable dans le temps.

La gamme PREMIUM s'adapte à tous types de supports, idéal pour des applications sur des supports à haute densité (béton).

Leur fabrication se prévaut de lignes de productions modernes et fonctionnelles basées sur des technologies avancées, permettant ainsi une qualité constante pour un niveau de finition haut de gamme.

Le soin dans le choix des matériaux et de la méthodologie de fabrication garantissent une qualité absolue.

La gamme PREMIUM conçue pour les plus exigeants.

CERTIFICATIONS

Toutes nos portes bénéficient d'un procès verbal valide.

- Résistance au feu jusqu'à 120 minutes (EI₂120)
- Tests mécaniques pour le marquage CE des accessoires.
- Aucune altération aux fortes variations climatiques, démontrée par un test de 2000 heures et des cycles de +60° à -10°, humidité 75%.
- Homologué C5.
- Les portes coupe-feu PREMIUM EI₂60 à 1 et à 2 vantaux répondant aux exigences de la norme NFS 61937-2.

AVANTAGES



- Gamme Etendue
- RAL au choix à l'unité
- Grandes dimensions
- Beaucoup d'accessoires spécifiques :
Paumelles cachées, ferme porte intégré ...

GAMME

PREMIUM

MULTIUSERVICE *(NON COUPE-FEU)*

MULTIUSAGE *(NON COUPE-FEU)*

FIRESTOP *(COUPE-FEU TURIA EI₂30, EI₂60 ET EI₂120)*

TRAPPES DE VISITE *(NCF / CF EI₂60 / CF EI₂120)*



MULTISERVICE



MULTIUSAGE

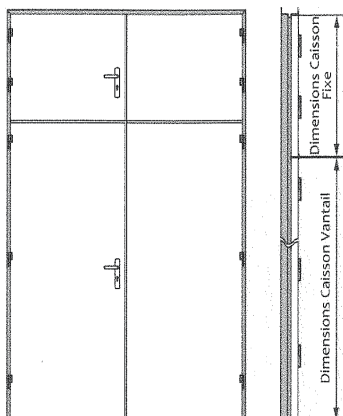


FIRESTOP
PREMIUM

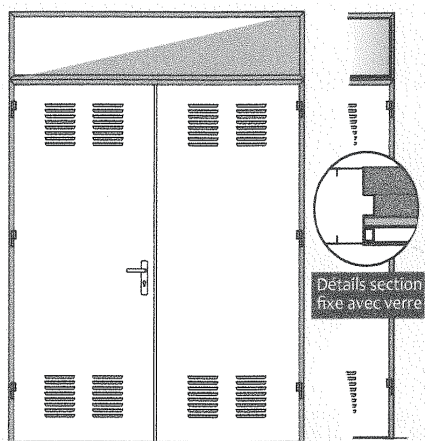


TRAPPES

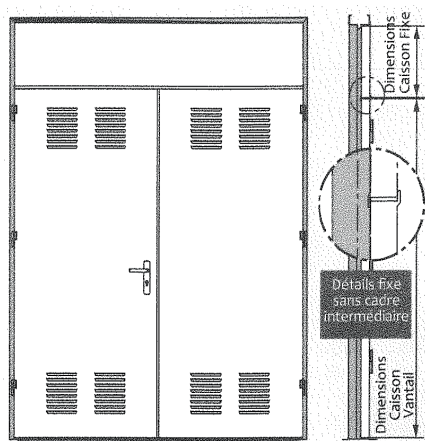
MULTISERVICE



IMPOSTE RABATTABLE



IMPOSTE AVEC CADRE INTERMEDIAIRE (PLEINE OU VITRÉE)



IMPOSTE SANS CADRE INTERMEDIAIRE (PLEINE OU VITRÉE)



DESRIPTIF

LE VANTAIL :

- Fabriqué en tôles d'acier galvanisé en 0.5 mm d'épaisseur, assemblées sans soudure.
- Battue périmétrale 3 côtés, dessous plane.
- Composition interne : Injection à haute pression de mousse polyuréthane.
- Epaisseur unique : 38 mm.

LE DORMANT

- Fabriqué en acier galvanisé de 1mm en applique, 1.2mm en tunnel.
- Fixation du cadre par vis.
- Ecarteur en bas de porte servant de gabarit de pose.

HUISSERIE

- Bati en applique CS4
- Bati en tunnel C70
- Bati enrobant C70 de 80 à 500mm

ACCESSOIRES DE SÉRIE

- 2 paumelles minimum en acier galvanisé
- Serrure avec pêne et verrou central.
- Cylindre à profil européen en 30x30mm.
- Ensemble béquille avec plaque de propreté en nylon noir.

FINITIONS

- RAL standard : BLANC 9010 ou GRIS 7035.
- Tout autre RAL à la demande.
- Galva AntiFinger
- Chêne : Film PVC imitation chêne avec bati laqué RAL 8014 marron.

OPTIONS

- Grille de ventilation par embossage (maximum 4 par vantail)
- Imposte fixe ou ouvrant
- Imposte vitrée ou pleine avec cadre intermédiaire
- Imposte fixe sans cadre intermédiaire
- Porte à Inclinaison (exemple sous escalier)



GAMME
PREMIUM

DIMENSIONS

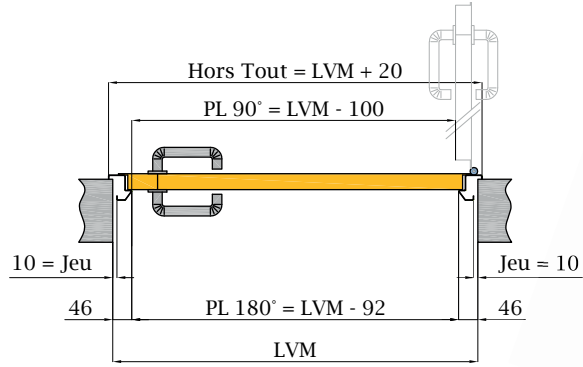
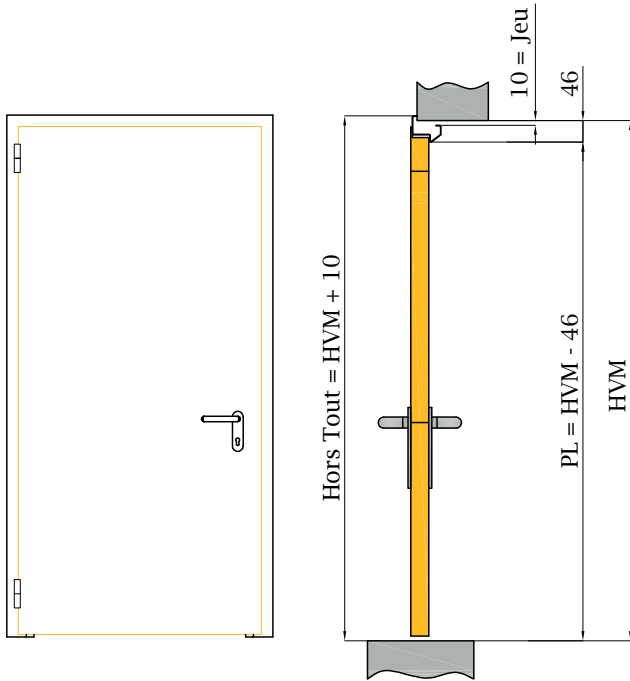
Standard Applique CS4

1 VANTAIL			
	Réservation	Passage Libre	Hors Tout
Largeur en millimetres	690	600	710
	790	700	810
	890	800	910
	990	900	1010
	1090	1000	1100
	1190	1100	1210
Hauteur en millimetres	1990	1945	2000
	2090	2045	2100

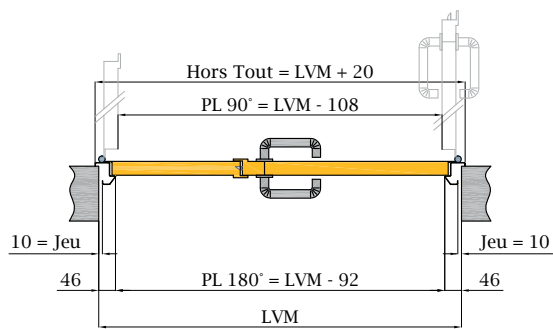
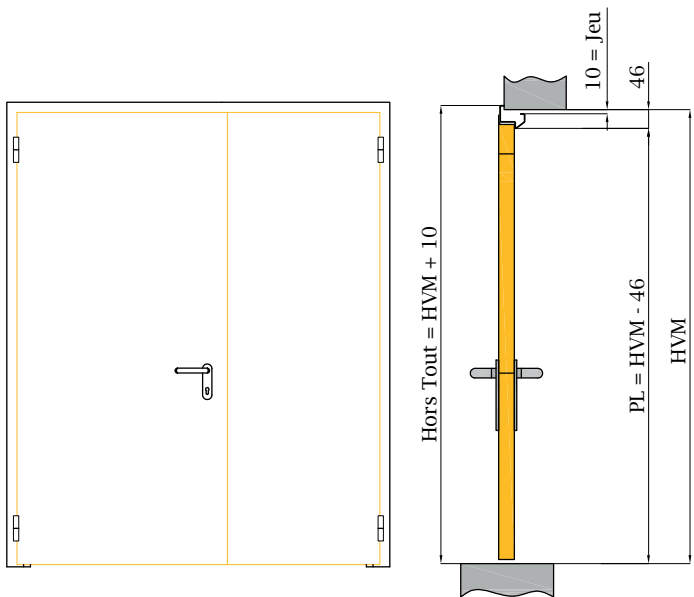
1 VANTAIL		
	Minimum	Maximum
Largeur	200	1240
Hauteur	300	2500

2 VANTAUX			
	Réservation	Passage Libre	Hors Tout
Largeur en millimetres	1530	1440	1550
	1730	1640	1750
	1930	1840	1950
Hauteur en millimetres	1990	1945	2000
	2090	2045	2100

2 VANTAUX		
	Minimum	Maximum
Largeur	600	2410
Hauteur	300	2500



GAMME
PREMIUM



DIMENSIONS

Standard Tunnel C70

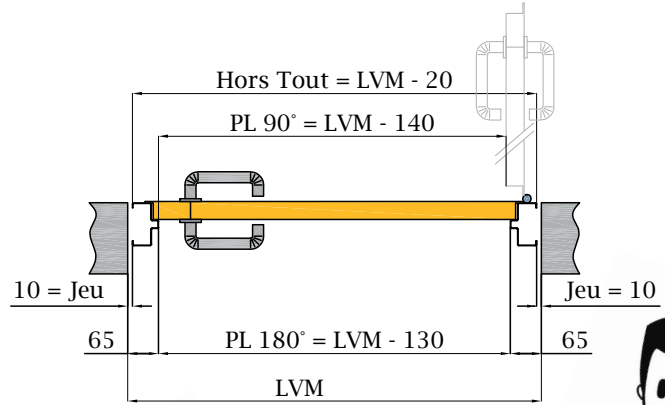
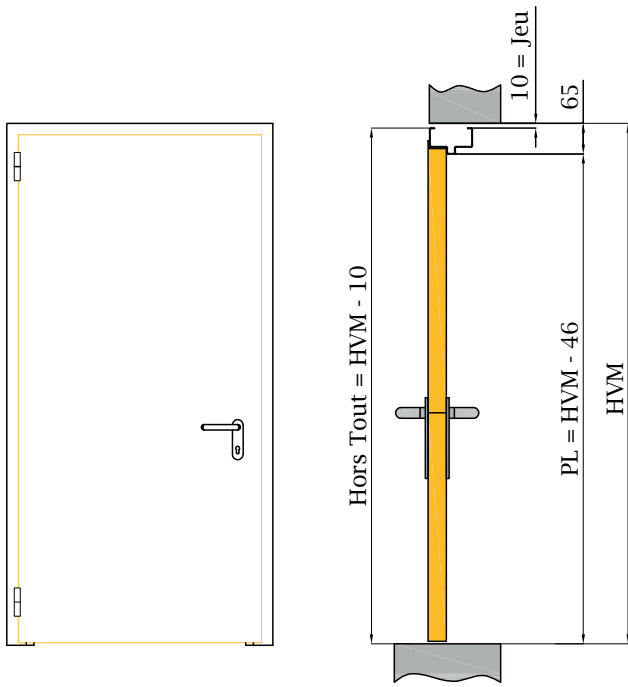
1 VANTAIL			
	Réservation	Passage Libre	Hors Tout
Largeur en millimetres	730	600	710
	830	700	810
	930	800	910
	1030	900	1010
	1130	1000	1100
	1230	1100	1210
Hauteur en millimetres	1990	1945	2000
	2090	2045	2100

1 VANTAIL		
	Minimum	Maximum
Largeur	200	1240
Hauteur	300	2500

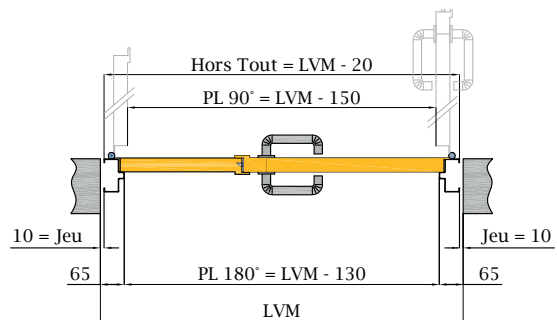
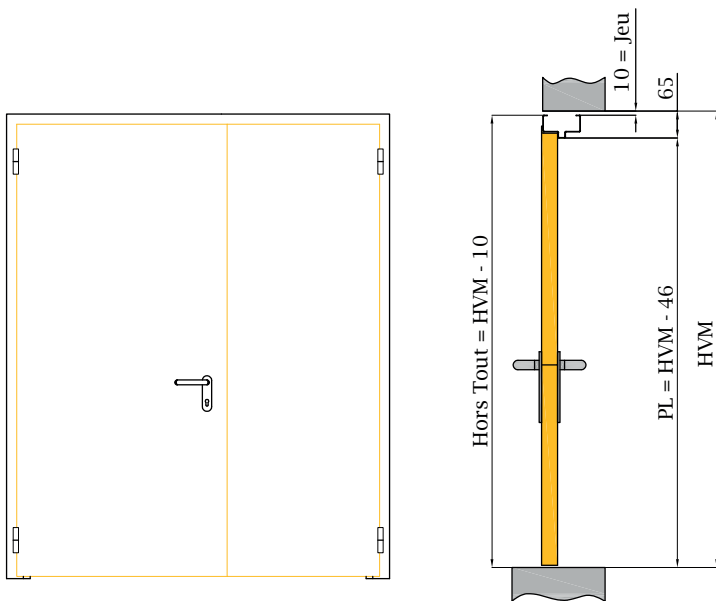
2 VANTAUX			
	Réservation	Passage Libre	Hors Tout
Largeur en millimetres	1570	1440	1550
	1770	1640	1750
	1970	1840	1950
Hauteur en millimetres	1990	1945	2000
	2090	2045	2100

2 VANTAUX		
	Minimum	Maximum
Largeur	600	2410
Hauteur	300	2500

PLANS TECHNIQUES 1 ET 2 VANTAUX CADRE APPLIQUE



GAMME
PREMIUM



DIMENSIONS

Standard cadre CS5A Tunnel et Applique

1 VANTAIL				
	Tableau Tunnel	Tableau Applique	Passage Libre	Hors Tout
Largeur en millimetres	850	800	700	836
	950	900	800	936
	1050	1000	900	1036
	1150	1100	1000	1136
	1250	1200	1100	1236
Hauteur en millimetres	2075	2050	2000	2068
	2125	2100	2050	2118
	2175	2150	2100	2168

2 VANTAUX				
	Tableau Tunnel	Tableau Applique	Passage Libre	Hors Tout
Largeur en millimetres	1250	1200	1100	1236
	1350	1300	1200	1336
	1450	1400	1300	1436
	1550	1500	1400	1536
	1650	1600	1500	1636
	1750	1700	1600	1736
	1850	1800	1700	1836
	1950	1900	1800	1936
	2050	2000	1900	2036
	2150	2100	2000	2136
	2250	2200	2100	2236
Hauteur en millimetres	2075	2050	2000	2068
	2125	2100	2050	2118
	2175	2150	2100	2168

Sur-mesure 1 Vantail

	Minimum	Maximum
Largeur	200	1444
Hauteur	200	3000

Sur-mesure 2 Vantaux

	Minimum	Maximum
Largeur	400	2756
Hauteur	200	3000

MULTIUSAGE

CHOIX DISPONIBLE

STANDARD RAL 9010/7035



RAL SPECIAL



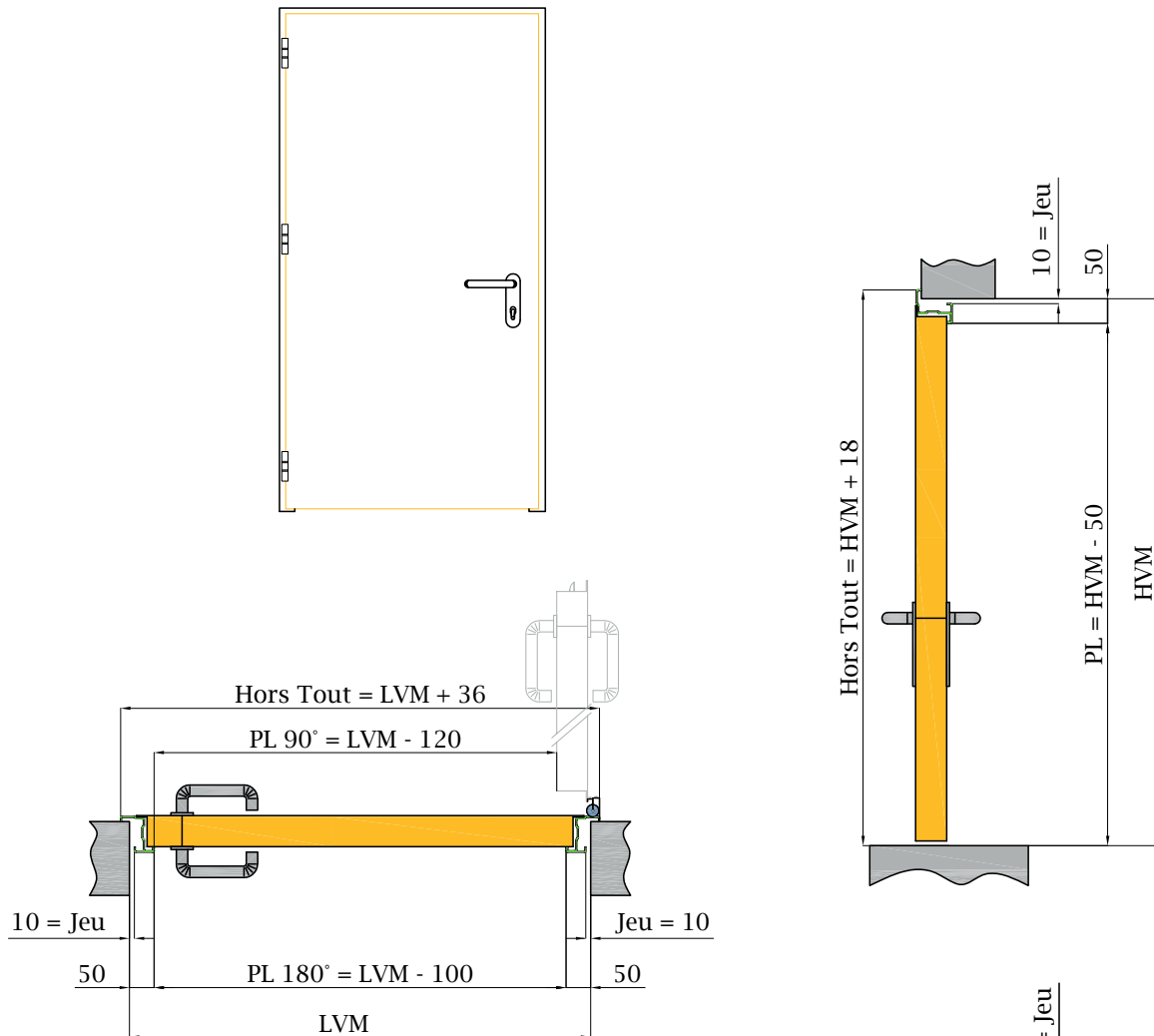
GALVA ANTIFINGER



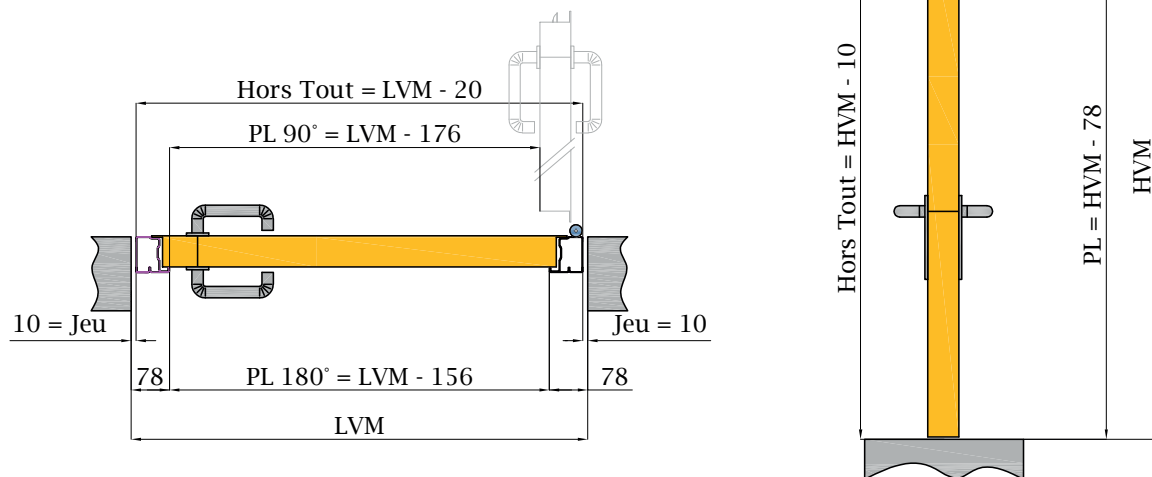
PLANS TECHNIQUES

PREMIUM MULTIUSAGE - 1 VANTAIL

Applique CS5A



Tunnel CS5T



DESCRIPTIF

Le Vantail :

- Fabriqué en tôles d'acier galvanisé en 8/10 ième d'épaisseur, assemblées sans soudure. (Vantail passant à 10/10 ième selon dimension)
- Battue périmétrale 3 côtés, dessous plane.
- Renforts internes en profil d'acier galvanisé.
- Composition interne : laine de roche
- Epaisseur unique : 63 mm.
- 1 Pion anti-dégondage.

Le Dormant :

- Fabriqué en acier galvanisé de 15/10ième d'épaisseur.
- Fixation du cadre par vis.
- Ecarteur en bas de porte servant de gabarit de pose.

Huisserie :

- Applique CS5A
- Tunnel CS5T
- Option cornière enveloppante

ACCESSOIRES DE SÉRIE

- 3 paumelles minimum par vantail.
- Serrure avec pêne.
- Cylindre à profil européen en 35x35mm.
- Béquilles sur plaque en nylon noir avec réservation cylindre.

OPTION

- Pack Renfort SECUPREMIUM

FINITIONS

- Galva Antifinger.
- RAL standard : BLANC 9010 ou GRIS 7035.
- Tout autre RAL à la demande.

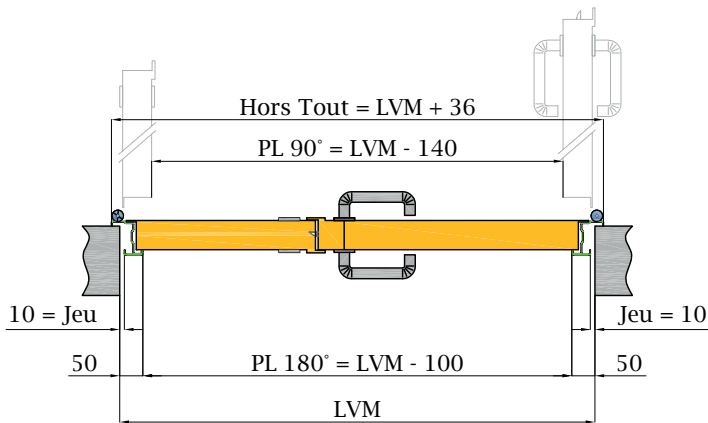
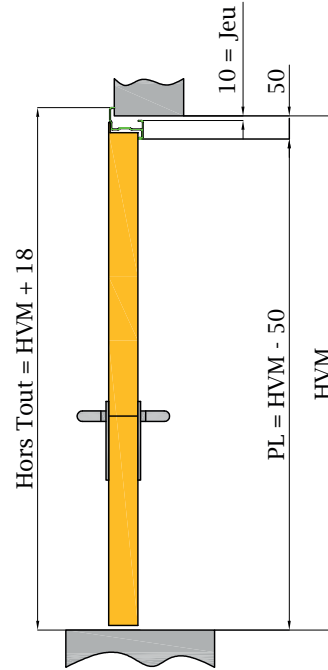
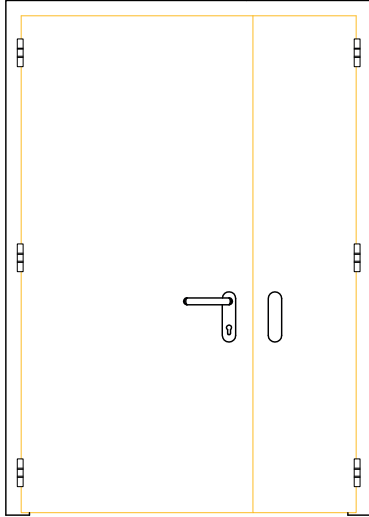


GAMME
PREMIUM

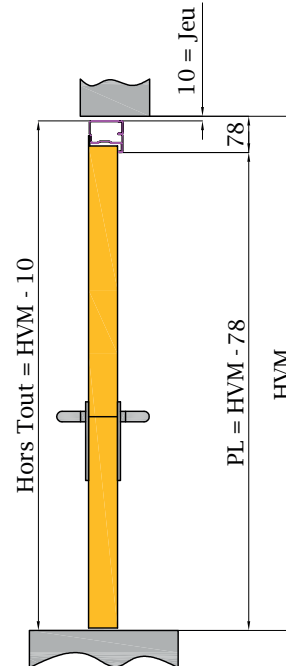
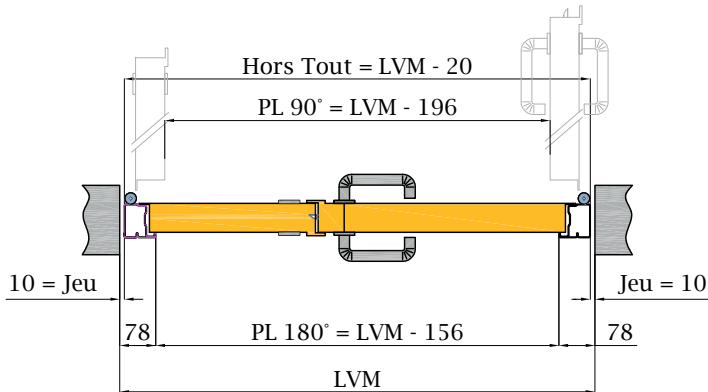
PLANS TECHNIQUES

PREMIUM MULTIUSAGE - 2 VANTAUX

Applique CS5A



Tunnel CS5T



DESCRIPTIF

Le Vantail :

- Fabriqué en tôles d'acier galvanisé en 8/10 ième d'épaisseur, assemblées sans soudure. (Vantail passant à 10/10 ième selon dimension)
- Battue périmétrale 3 côtés, dessous plane.
- Renforts internes en profil d'acier galvanisé.
- Composition interne : laine de roche
- Epaisseur unique : 63 mm.

Le Dormant :

- Fabriqué en acier galvanisé de 15/10ième d'épaisseur.
- Fixation du cadre par vis.
- Ecarteur en bas de porte servant de gabarit de pose.

Huissérie :

- Applique CS5A
- Tunnel CS5T
- Option cornière enveloppante

ACCESSOIRES DE SÉRIE

- 3 paumelles minimum par vantail.
- Serrure avec pêne.
- Cylindre à profil européen en 35x35mm.
- Béquilles sur plaque en nylon noir avec réservation cylindre.

OPTIONS

- Pack Renfort SECUPREMIUM

FINITIONS

- Galva Antifinger.
- RAL standard : BLANC 9010 ou GRIS 7035.
- Tout autre RAL à la demande.



GAMME
PREMIUM

DIMENSIONS

Standard cadre CS5A Applique et Tunnel

1 VANTAIL				
	Tableau Tunnel	Tableau Applique	Passage Libre	Hors Tout
Largeur en millimetres	850	800	700	836
	950	900	800	936
	1050	1000	900	1036
	1150	1100	1000	1136
	1250	1200	1100	1236
Hauteur en millimetres	2075	2050	2000	2068
	2125	2100	2050	2118
	2175	2150	2100	2168

2 VANTAUX				
	Tableau Tunnel	Tableau Applique	Passage Libre	Hors Tout
Largeur en millimetres	1250	1200	1100	1236
	1350	1300	1200	1336
	1450	1400	1300	1436
	1550	1500	1400	1536
	1650	1600	1500	1636
	1750	1700	1600	1736
	1850	1800	1700	1836
	1950	1900	1800	1936
	2050	2000	1900	2036
	2150	2100	2000	2136
Hauteur en millimetres	2250	2200	2100	2236
	2075	2050	2000	2068
	2125	2100	2050	2118
	2175	2150	2100	2168

Sur-mesure 1 Vantail :

	Minimum	Maximum
Largeur	800	1444
Hauteur	1000	3000

Sur-mesure 2 Vantaux :

	Minimum	Maximum
Largeur	1200	2756
Hauteur	1000	3000

CHOIX DISPONIBLE

STANDARD RAL 9010/7035



RAL SPECIAL



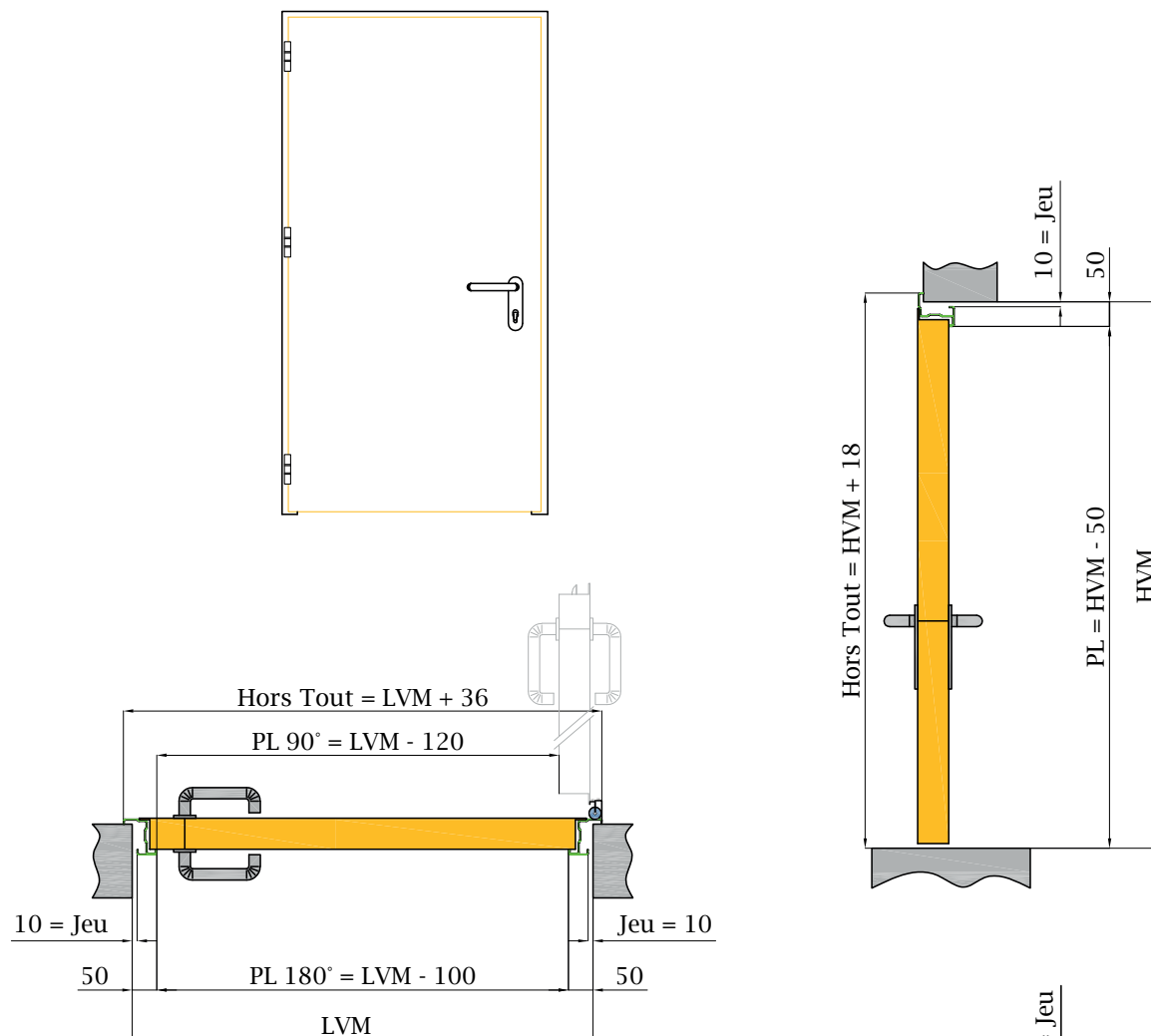
GALVA ANTIFINGER



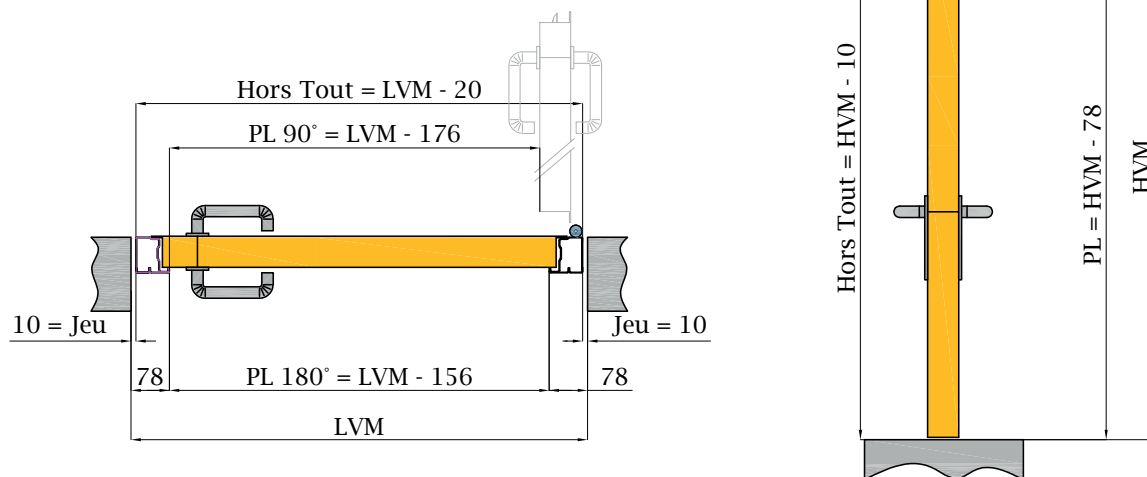
PLANS TECHNIQUES

PREMIUM FIRESTOP EI₂-30 - 1 VANTAIL

Applique CS5A



Tunnel CS5T



PERFORMANCE

- EI2-30 TURIA PV N° 2014 CERIB 3083

DESCRIPTIF

Le Vantail :

- Fabriqué en tôles d'acier galvanisé en 8/10 ième d'épaisseur, assemblées sans soudure.
- Battue périmétrale 3 côtés, dessous plane.
- Renforts internes en profil d'acier galvanisé.
- Composition interne constitué de 2 panneaux de laine de roche de 23mm et d'une plaque de plâtre de 15mm. Mélange de matériaux isolants, ignifuge et thermique.
- Epaisseur unique : 63 mm.
- Pions anti-dégondage de sécurité appliqué côté paumelles.

Le Dormant :

- Fabriqué en acier galvanisé de 15/10ième d'épaisseur.
- Joint intumescent sur le contour du cadre
- Fixation du cadre par vis.
- Ecarteur en bas de porte servant de gabarit de pose.
- Appui sur sol fini sans battue.

Huisserie :

- Applique CS5A
- Tunnel CS5T
- Option cornière enveloppante

ACCESSOIRES DE SÉRIE

- 3 paumelles par vantail. Valable pour une portée maxi de 160 kg, durée de vie 200.000 cycles.
- Serrure réversible, avec pêne et verrou central pour les portes EI2 60, marquage CE en conformité à la norme EN 12209.
- Cylindre à profil européen en 35x35mm avec panneton DIN.
- Poignée coupe-feu en nylon noir et âme en acier, plaque en acier avec reservation de cylindre.

FINITIONS

- Galva antifinger.
- RAL standard : BLANC 9010 ou GRIS 7035.
- Tout autre RAL à la demande.
- SIGMA : Panneau recouvert de statifié 0.7 mm

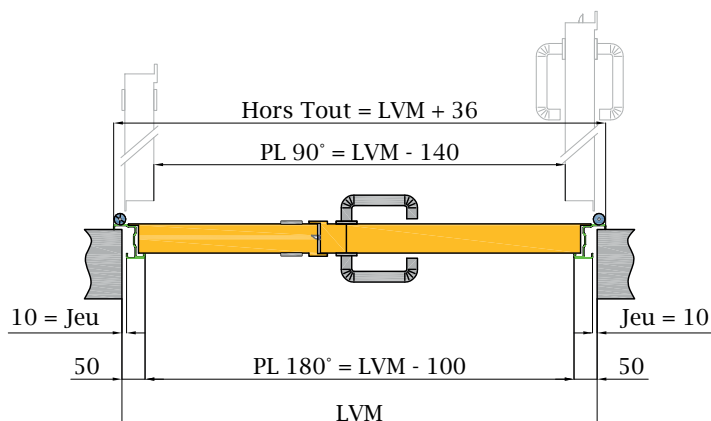
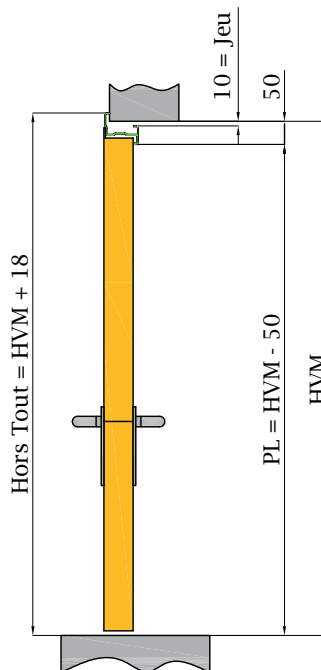
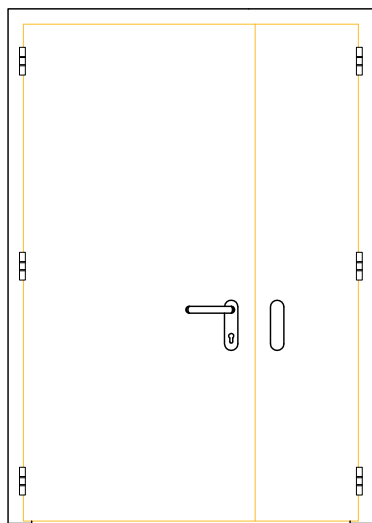


GAMME
PREMIUM

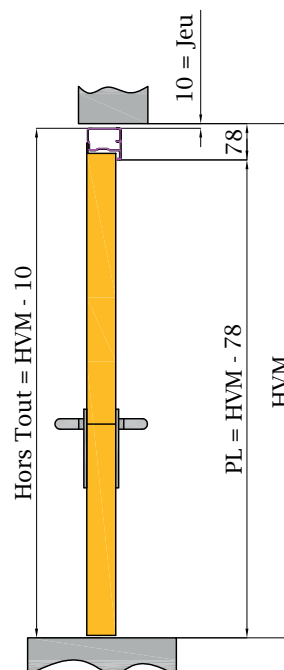
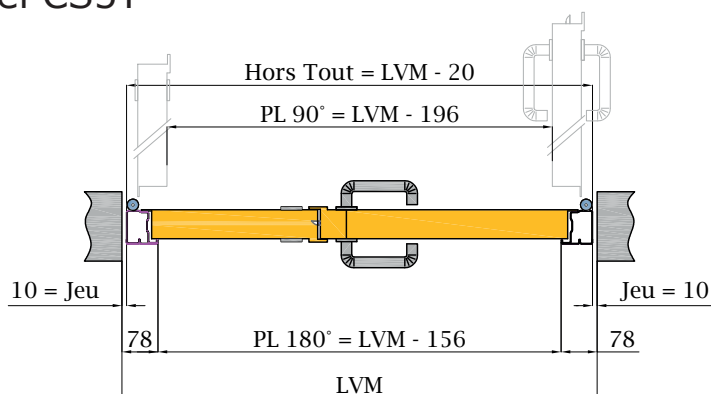
PLANS TECHNIQUES

PREMIUM FIRESTOP EI₂-30 - 2 VANTAUX

Applique CS5A



Tunnel CS5T



PERFORMANCE

- EI2-30 TURIA PV N° 2014 CERIB 3085

DESCRIPTIF

Le Vantail :

- Fabriqué en tôles d'acier galvanisé en 8/10 ième d'épaisseur, assemblées sans soudure.
- Battue périmétrale 3 côtés, dessous plane.
- Renforts internes en profil d'acier galvanisé.
- Composition interne constitué de 2 panneaux de laine de roche de 23mm et d'une plaque de plâtre de 15mm. Mélange de matériaux isolants, ignifuge et thermique.
- Epaisseur unique : 63 mm.
- Pion anti-dégondage de sécurité appliqué côté paumelles.

Le Dormant :

- Fabriqué en acier galvanisé de 15/10ième d'épaisseur.
- Joint intumescent sur le contour du cadre
- Fixation du cadre par vis.
- Ecarteur en bas de porte servant de gabarit de pose.
- Appui sur sol fini sans battue.

Huisserie :

- Applique CS5A
- Tunnel CS5T
- Option cornière enveloppante

ACCESSOIRES DE SÉRIE

- 3 paumelles par vantail. Valable pour une portée maxi de 160 kg, durée de vie 200.000 cycles.
- Serrure réversible, avec pêne et verrou central pour les portes EI2 60, marquage CE en conformité à la norme EN 12209.
- Cylindre à profil européen en 35x35mm avec panneton DIN.
- Poignée coupe-feu en nylon noir et âme en acier, plaque en acier avec reservation de cylindre.

FINITIONS

- Galva antifinger.
- RAL standard : BLANC 9010 ou GRIS 7035.
- Tout autre RAL à la demande.
- SIGMA : Panneau recouvert de statifié 0.7 mm

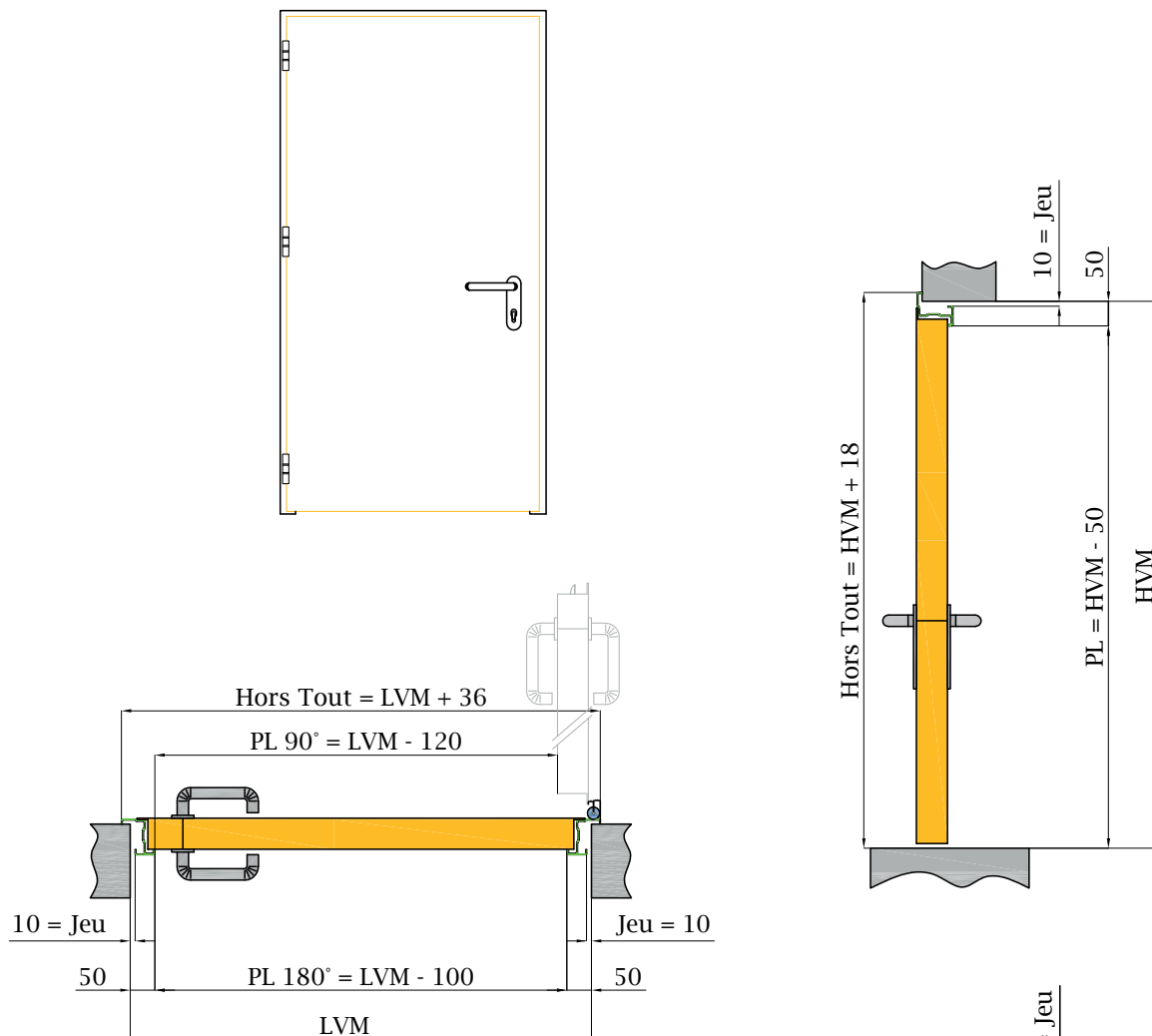


GAMME
PREMIUM

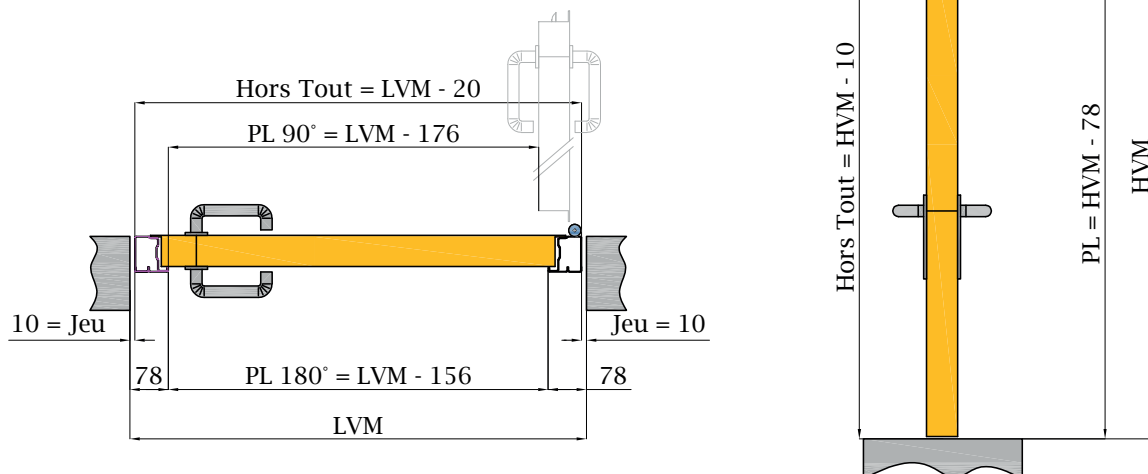
PLANS TECHNIQUES

PREMIUM FIRESTOP EI₂-60 - 1 VANTAIL

Applique CS5A



Tunnel CS5T



PERFORMANCE

- EI2-60 TURIA PV N° n° 2014 CERIB 3083
- FONO 36 DB PV N° ITE-0283A14-1

DESCRIPTIF

Le Vantail :

- Fabriqué en tôles d'acier galvanisé en 8/10 ième d'épaisseur, assemblées sans soudure.
- Battue périmétrale 3 côtés, dessous plane.
- Renforts internes en profil d'acier galvanisé.
- Composition interne constitué de 2 panneaux de laine de roche de 23mm et d'une plaque de plâtre de 15mm. Mélange de matériaux isolants, ignifuges et thermique.
- Epaisseur unique : 63 mm.
- Pion anti-dégondage de sécurité appliqué côté paumelles.

Le Dormant :

- Fabriqué en acier galvanisé de 15/10ième d'épaisseur.
- Joints intumescent sur le contour du cadre
- Fixation du cadre par vis.
- Ecarteur en bas de porte servant de gabarit de pose.
- Appui sur sol fini sans battue.

Huisserie :

- Applique CS5A
- Tunnel CS5T
- Option cornière enveloppante

ACCESSOIRES DE SÉRIE

- 3 paumelles par vantail. Valable pour une portée maxi de 160 kg, durée de vie 200.000 cycles. 4 paumelles à partir de 2150 de hauteur.
- Serrure réversible, avec pêne et verrou central pour les portes EI2 60, marquage CE en conformité à la norme EN 12209.
- Cylindre à profil européen en 35x35mm avec panneton DIN.
- Poignée coupe-feu en nylon noir et âme en acier, plaque en acier avec reservation de cylindre.

FINITIONS

- Galva antifinger.
- RAL standard : BLANC 9010 ou GRIS 7035.
- Tout autre RAL à la demande.
- SIGMA : Panneau recouvert de statifié 0.7 mm

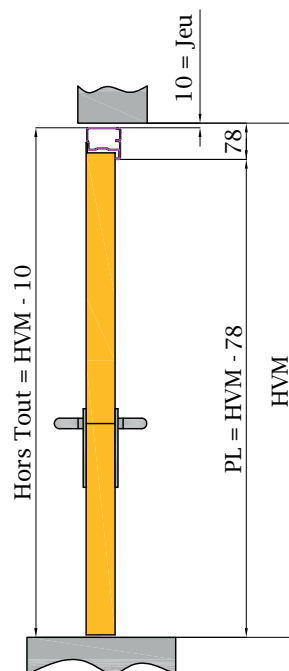
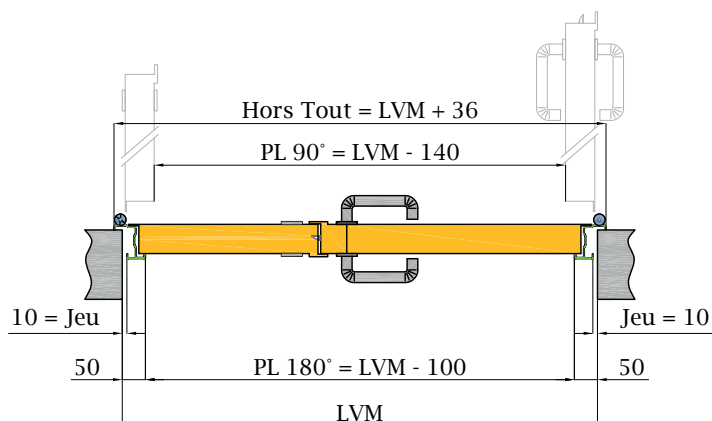
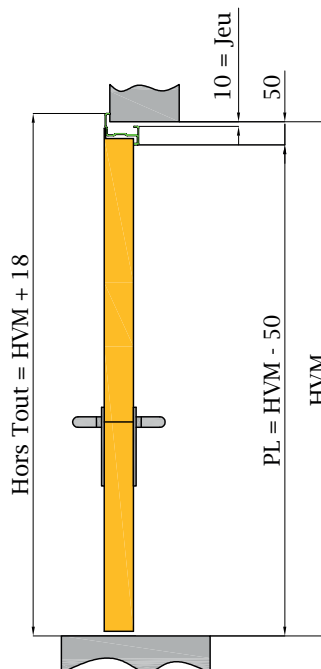
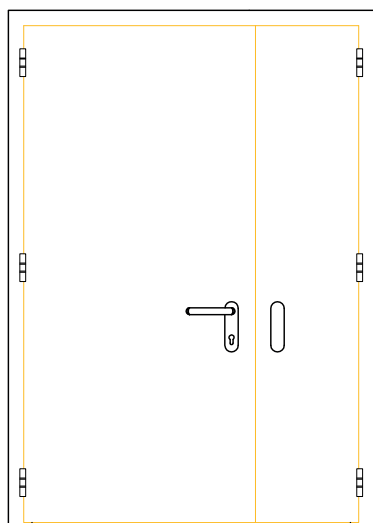


GAMME
PREMIUM

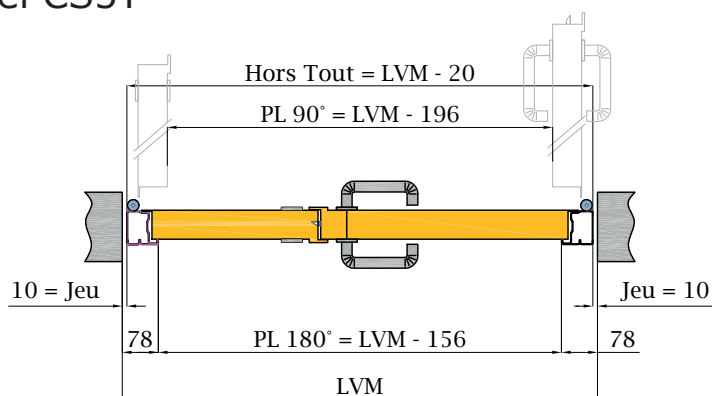
PLANS TECHNIQUES

PREMIUM FIRESTOP EI₂-60 - 2 VANTAUX

Applique CS5A



Tunnel CS5T



PERFORMANCE

- EI2-60 TURIA PV N° 2014 CERIB 3085

DESCRIPTIF

Le Vantail :

- Fabriqué en tôles d'acier galvanisé en 8/10 ième d'épaisseur, assemblées sans soudure.
- Battue périmétrale 3 côtés, dessous plane.
- Renforts internes en profil d'acier galvanisé.
- Composition interne constitué de 2 panneaux de laine de roche de 23mm et d'une plaque de plâtre de 15mm. Mélange de matériaux isolants, ignifuges et thermique.
- Epaisseur unique : 63 mm.
- Boulon anti-dégondage de sécurité appliqués côté paumelles.

Le Dormant :

- Fabriqué en acier galvanisé de 15/10ième d'épaisseur.
- Joint intumescent sur le contour du cadre
- Fixation du cadre par vis.
- Ecarteur en bas de porte servant de gabarit de pose.
- Appui sur sol fini sans battue.

Huisserie :

- Applique CS5A
- Tunnel CS5T
- Option cornière enveloppante

ACCESSOIRES DE SÉRIE

- 3 paumelles par vantail. Valable pour une portée maxi de 160 kg, durée de vie 200.000 cycles. 4 paumelles à partir de 2150 de hauteur.
- Serrure réversible, avec pêne et verrou central pour les portes EI2 60, marquage CE en conformité à la norme EN 12209.
- Cylindre à profil européen en 35x35mm avec panneton DIN.
- Plaque d'indentification de l'homologation Coupe-Feu posée sur le chant du vantail. Elle indique la résistance au feu et le numéro d'essai du laboratoire.
- Poignée coupe-feu en nylon noir et âme en acier, plaque en acier avec reservation de cylindre.

FINITIONS

- Galva antifinger.
- RAL standard : BLANC 9010 ou GRIS 7035.
- Tout autre RAL à la demande.
- SIGMA : Panneau recouvert de statifié 0.7 mm

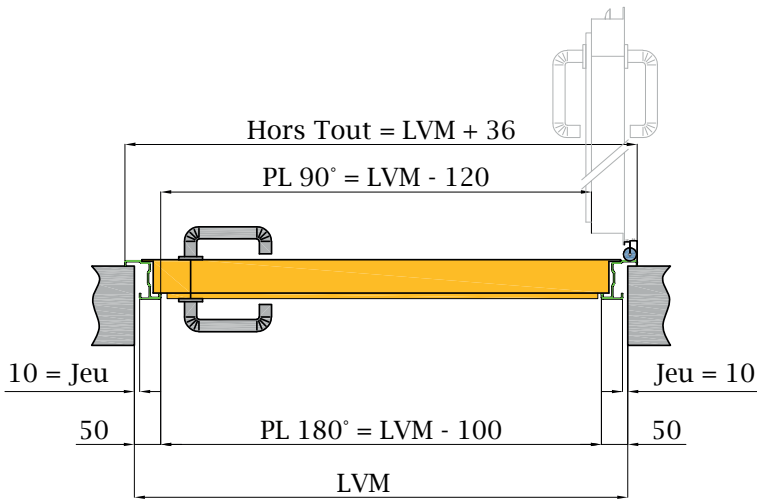
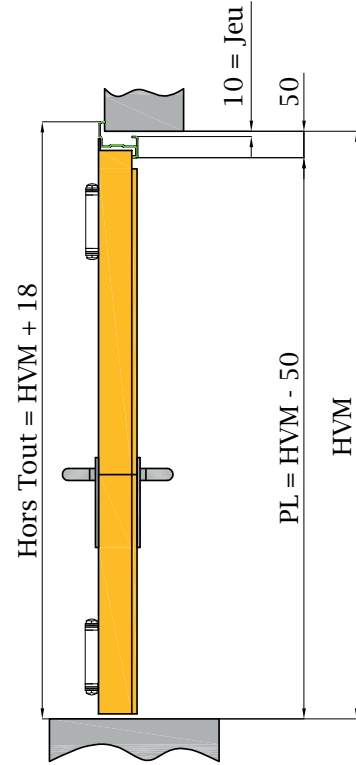
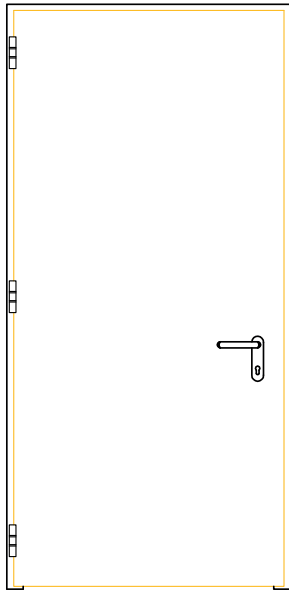


GAMME
PREMIUM

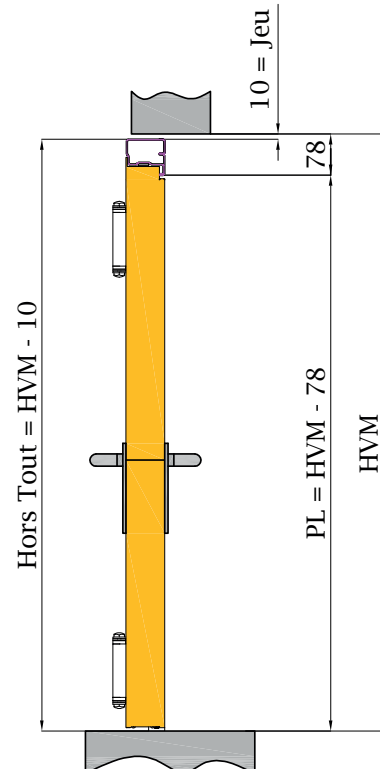
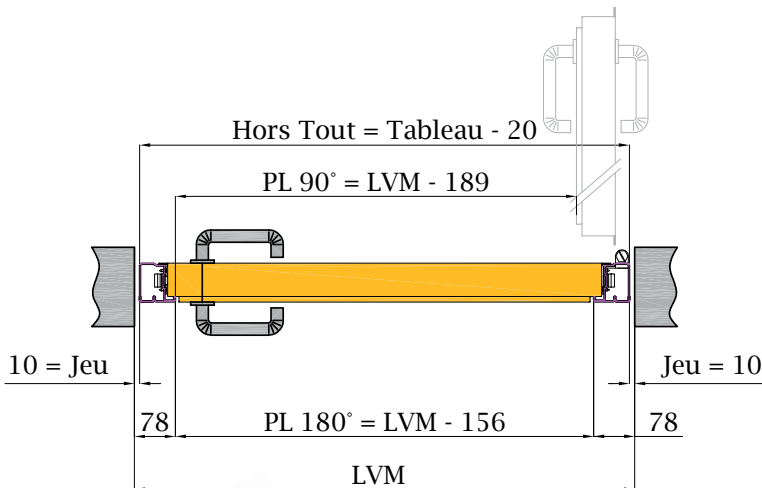
PLANS TECHNIQUES

PREMIUM FIRESTOP EI₂-120 - 1 VANTAIL

Applique CS5A



Tunnel CS5T



PERFORMANCE

- EI2-120 TURIA PV N° IC120019_FR
- FONO 39 DB PV N° ITE-0283A14-1

DESCRIPTIF

Le Vantail :

- Fabriqué en tôles d'acier galvanisé en 8/10 ième d'épaisseur, assemblées sans soudure.
- Raidisseurs acier galvanisé.
- Isolation par 2 Panneaux en laine de roche de 23mm d'épaisseur (120 kg/m³) et d'une plaque de plâtre de 15mm
- Boulon anti-dégondage hexagonal en acier (en option)
- Epaisseur de porte 74mm

Le Dormant :

- Fabriqué en acier galvanisé de 1.5mm d'épaisseur.
- Cadre de 3 côtés en profilé spécial + barre d'écartement fixée en bas du cadre indiquant le niveau du sol.
- Joint Intumescent à base de graphite 15x2.5 il se dilate dans une proportion de 25 fois sa taille, à partir de 150° C
- Pattes de fixation en acier laminé à froid, pour scellement du cadre (perçages pour fixation par vis en option)

Huisserie :

- Applique CS5A
- Tunnel CS5T
- Option cornière enveloppante

ACCESSOIRES DE SÉRIE

- 4 paumelles en acier galvanisé de 3mm d'épaisseur, vissés au vantail. Conception et fabrication conforme à la norme UNE-EN-1935. 5 paumelles à partir de 2150 de hauteur.
- Serrure réversible, avec pêne et verrou central pour les portes EI2 120, marquage CE en conformité à la norme EN 12209.
- Cylindre en laiton en 35x45mm avec 3 Clés
- Plaque d'indentification de l'homologation Coupe-Feu posée sur le chant du vantail. Elle indique la résistance au feu et le numéro d'essai du laboratoire.
- Poignée coupe-feu en nylon noir et âme en acier, plaque en acier avec reservation de cylindre.

FINITIONS

- Epaisseur de peinture (plus de 70 microns).
- RAL standard : BLANC 9010 ou GRIS 7035.
- Tout autre RAL à la demande.
- Disponible en protection Anti-trace de doigts ou entièrement en Inox 316L.
- SIGMA : Panneau recouvert de statifié 0.7 mm

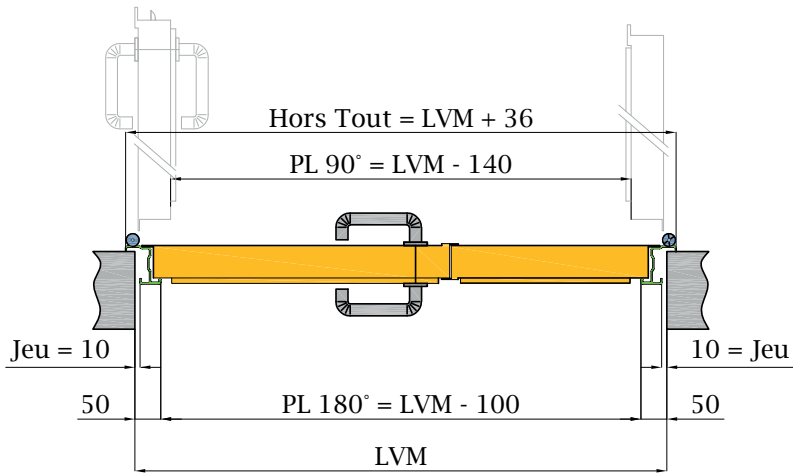
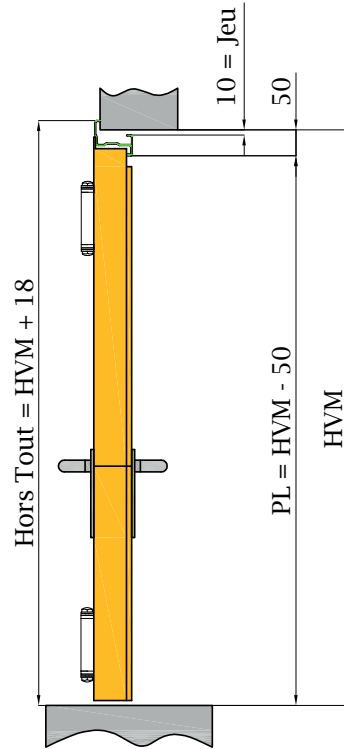
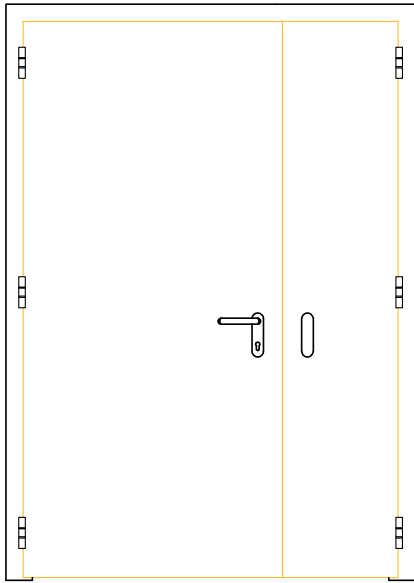


GAMME
PREMIUM

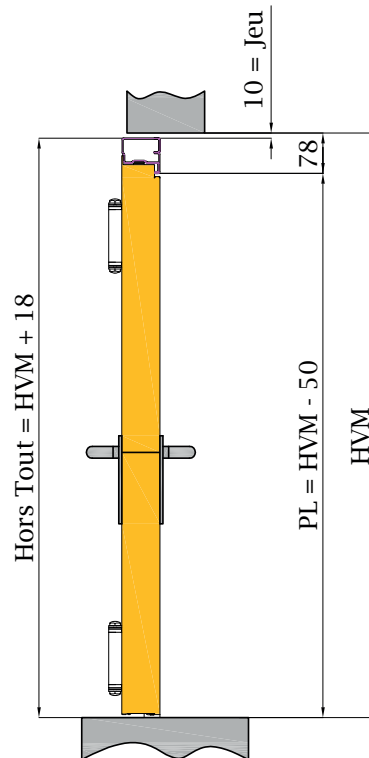
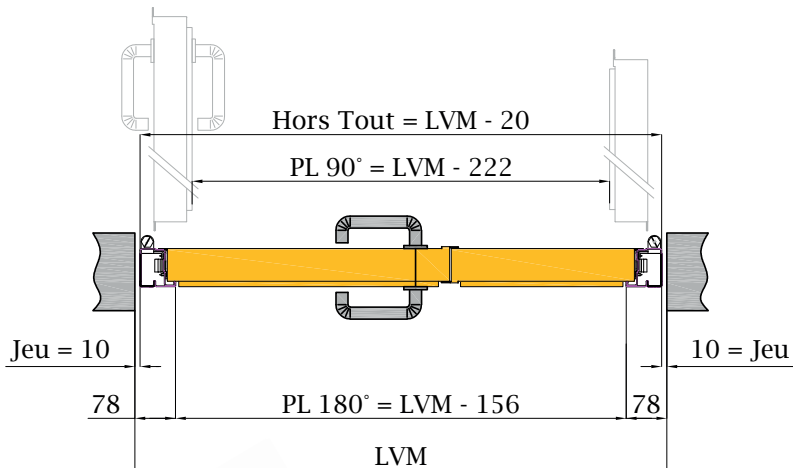
PLANS TECHNIQUES

PREMIUM FIRESTOP EI₂-120 - 2 VANTAUX

Applique CS5A



Tunnel CS5T



PERFORMANCE

- EI2-120 TURIA PV N° IC120019_FR

DESCRIPTIF

Le Vantail :

- Fabriqué en tôle d'acier galvanisé en 8/10 ième d'épaisseur, assemblées sans soudure.
- Raidisseurs acier galvanisé.
- Isolation par 2 Panneaux en laine de roche de 23mm d'épaisseur (120 kg/m³) et d'une plaque de plâtre de 15mm
- Boulon anti-dégondage hexagonal en acier (en option)
- Epaisseur de porte 74mm

Le Dormant :

- Fabriqué en acier galvanisé de 1.5mm d'épaisseur.
- Cadre de 3 côtés en profilé spécial + barre d'écartement fixée en bas du cadre indiquant le niveau du sol.
- Joint Intumescent à base de graphite 15x2.5 il se dilate dans une proportion de 25 fois sa taille, à partir de 150° C
- Pattes de fixation en acier laminé à froid, pour scellement du cadre (perçages pour fixation par vis en option)

Huisserie :

- Applique CS5A
- Tunnel CS5T
- Option cornière enveloppante

ACCESSOIRES DE SÉRIE

- 3 paumelles en acier galvanisé de 3mm d'épaisseur, vissés au vantail. Conception et fabrication conforme à la norme UNE-EN-1935. 5 paumelles à partir de 2150 de hauteur.
- Serrure réversible, avec pêne et verrou central pour les portes EI2 120, marquage CE en conformité à la norme EN 12209.
- Cylindre en laiton en 35x45mm avec 3 Clés
- Plaque d'indentification de l'homologation Coupe-Feu posée sur le chant du vantail. Elle indique la résistance au feu et le numéro d'essai du laboratoire.
- Poignée coupe-feu en nylon noir et âme en acier, plaque en acier avec reservation de cylindre.

FINITIONS

- Epaisseur de peinture (plus de 70 microns).
- RAL standard : BLANC 9010 ou GRIS 7035.
- Tout autre RAL à la demande.
- Disponible en protection Anti-trace de doigts ou entièrement en Inox 316L.
- SIGMA : Panneau recouvert de statifié 0.7 mm



GAMME
PREMIUM

DIMENSIONS

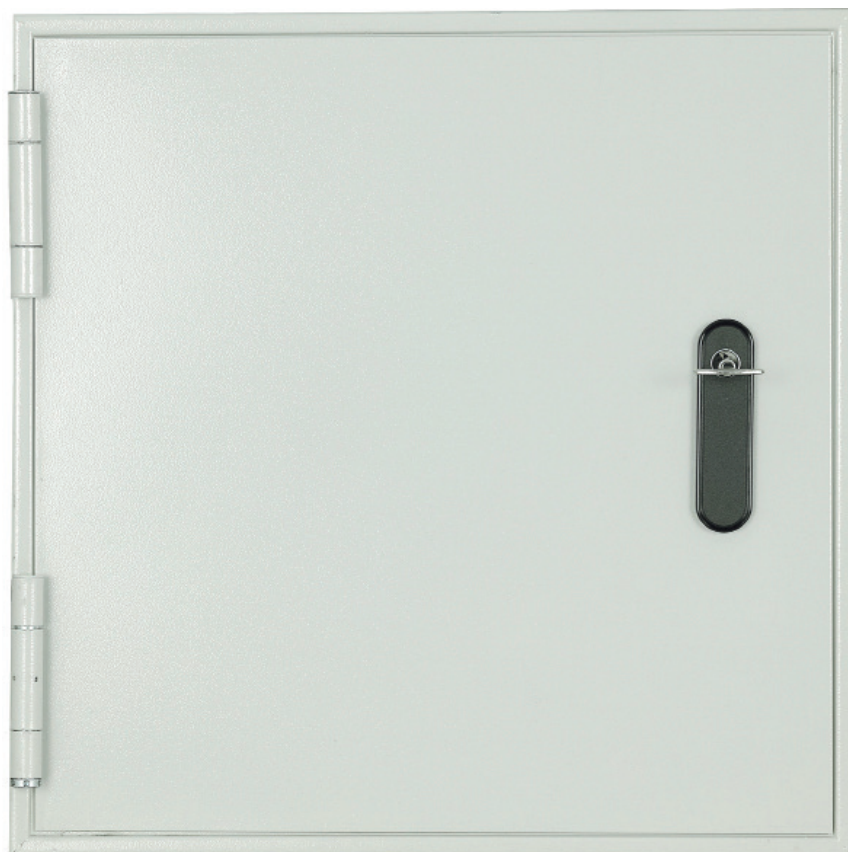
Sur-mesure 1 Vantail

	Minimum	Maximum
Largeur	400	1270
Hauteur	500	2490

Sur-mesure 2 Vantaux

	Minimum	Maximum
Largeur	800	2490
Hauteur	800	2490

TRAPPE DE VISITE MULTIUSAGE



CLASSIQUE

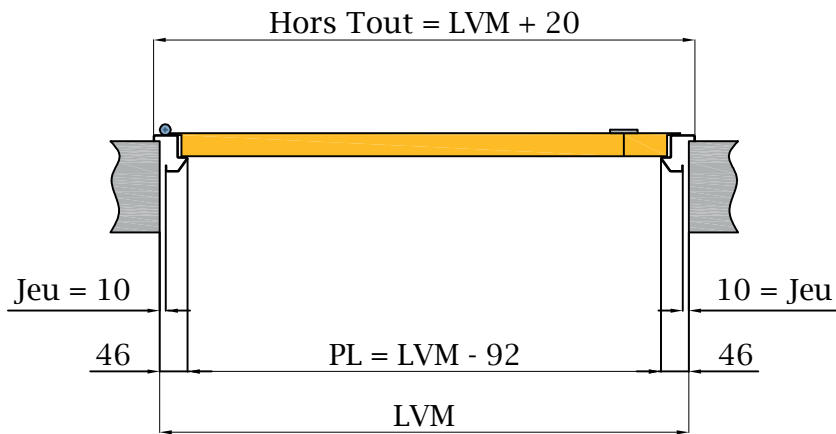
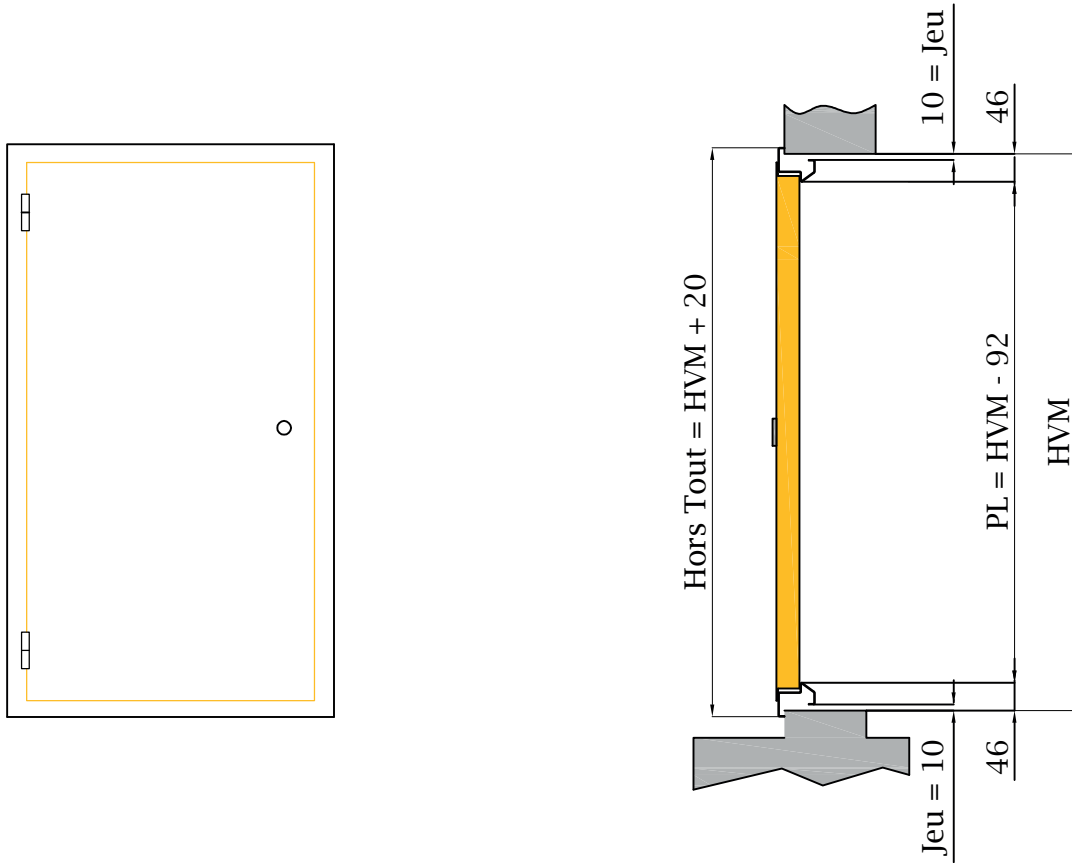


COLOR



PLANS TECHNIQUES

PREMIUM TRAPPE MULTISERVICE PREMIUM 1 VANTAIL - APPLIQUE



DESCRIPTIF

Le Vantail :

- Fabriqué en tôles d'acier galvanisé en 0.5 mm d'épaisseur, assemblées sans soudure.
- Composition interne : Injection à haute pression de mousse polyuréthane.
- Epaisseur unique : 38 mm.

Le Dormant :

- Fabriqué en acier galvanisé de 1mm
- Fixation du cadre par vis.

Huisserie :

- Bati en applique CS4

ACCESSOIRES DE SÉRIE

- 2 paumelles en acier galvanisé
- Serrure avec pêne et verrou central.
- Cylindre à profil européen en 30x30mm.
- Disponible avec béquille sur plaque en nylon noir.

FINITIONS

- RAL standard : BLANC 9010 ou GRIS 7035.
- Tout autre RAL à la demande.
- Galva AntiFinger
- Chêne : Film PVC imitation chêne avec bati laqué RAL 8014 marron.



GAMME
PREMIUM

DIMENSIONS

Sur-mesure 1 Vantail

	Minimum	Maximum
Largeur	400	1270
Hauteur	500	2490

Sur-mesure 2 Vantaux

	Minimum	Maximum
Largeur	800	2490
Hauteur	800	2490

TRAPPE DE VISITE COUPE FEU

CHOIX DISPONIBLE

CLASSIQUE

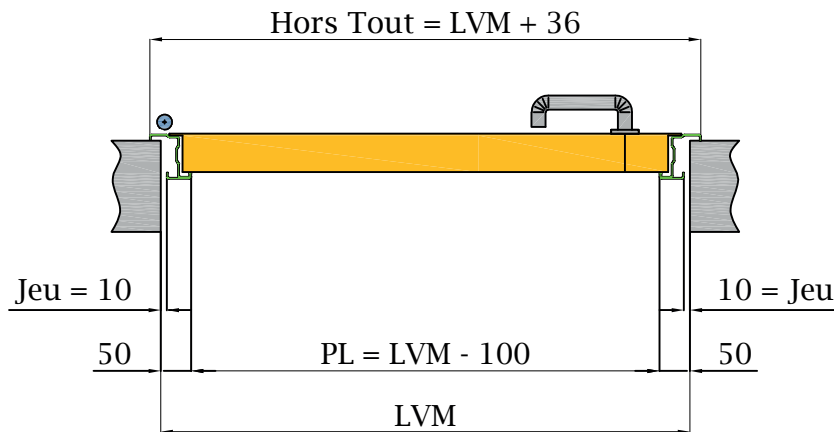
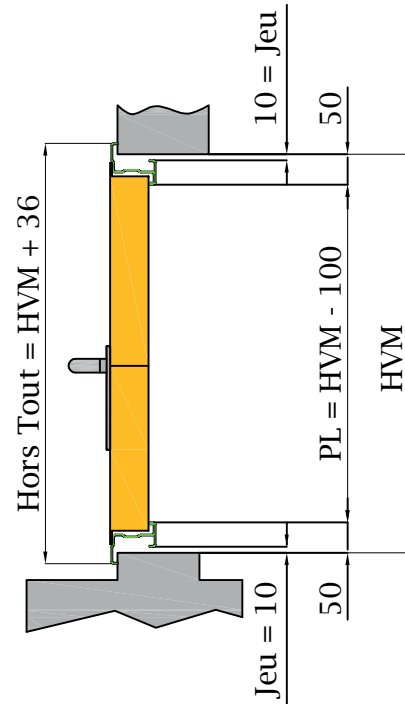
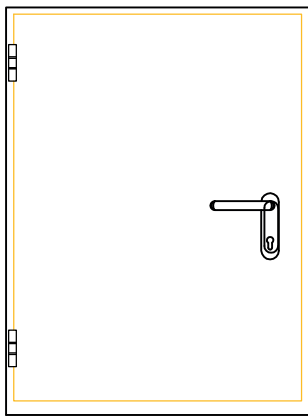


COLOR



PLANS TECHNIQUES

PREMIUM TRAPPE COUPE FEU 1 VANTAIL - APPLIQUE



PERFORMANCE

- TURIA PV N° 2014 CERIB 3083

DESCRIPTIF

Le Vantail :

- Fabriqué en tôles d'acier galvanisé en 8/10 ième d'épaisseur, assemblées sans soudure.
- Raidisseurs acier galvanisé.
- Isolation par 2 Panneaux en laine de roche de 23mm d'épaisseur (120 kg/m³) et d'une plaque de plâtre de 15mm
- Boulon anti-dégondage hexagonal en acier (en option)
- Epaisseur de porte 63 mm

Le Dormant :

- Fabriqué en acier galvanisé de 1.5mm d'épaisseur.
- Cadre de 4 côtés en profilé spécial
- Joint Intumescent à base de graphite 15x2.5. Il se dilate dans une proportion de 25 fois sa taille, à partir de 150° C
- Pattes de fixation en acier laminé à froid, pour scellement du cadre (perçages pour fixation par vis en option)

Huisserie :

- Applique CS5

ACCESSOIRES DE SÉRIE

- Paumelles en acier galvanisé de 3mm d'épaisseur, vissés au vantail. Conception et fabrication conforme à la norme UNE-EN-1935
- Serrure réversible, avec pêne et verrou central pour les trappes EI2 60, marquage CE en conformité à la norme EN 12209.
- Cylindre en laiton en 35x35mm avec 3 Clés
- Plaque d'indentification de l'homologation Coupe-Feu posée sur le chant du vantail. Elle indique la résistance au feu et le numéro d'essai du laboratoire.

FINITIONS

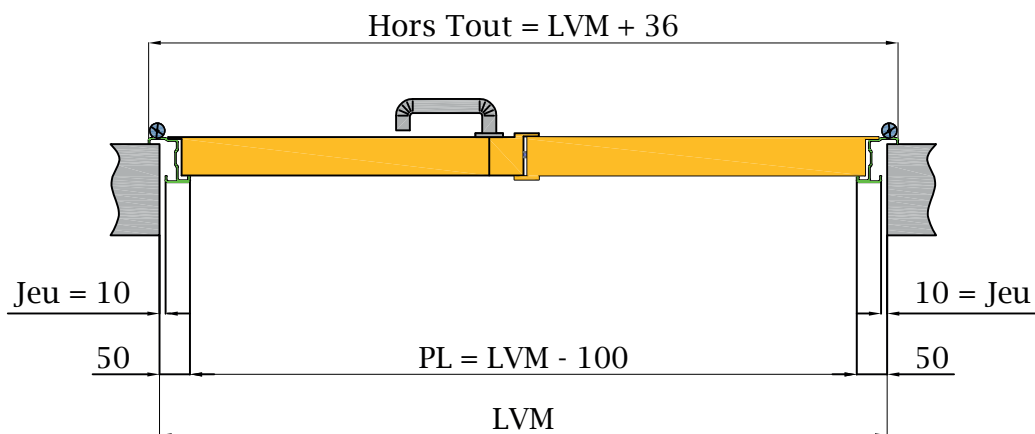
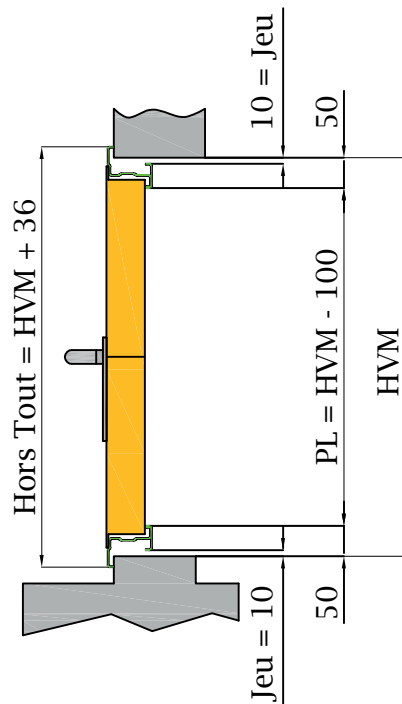
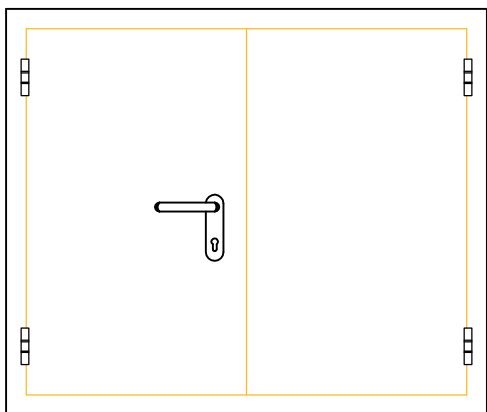
- Epaisseur de peinture (plus de 70 microns).
- RAL standard : BLANC 9010 ou GRIS 7035.
- Tout autre RAL à la demande.
- Disponible en protection Anti-trace de doigts ou entièrement en Inox 316L.



GAMME
PREMIUM

PLANS TECHNIQUES

PREMIUM TRAPPE COUPE FEU 2 VANTAUX - APPLIQUE



PERFORMANCE

- TURIA PV N° 2014 CERIB 3085

DESCRIPTIF

Le Vantail :

- Fabriqué en tôles d'acier galvanisé en 8/10 ième d'épaisseur, assemblées sans soudure.
- Raidisseurs acier galvanisé.
- Isolation par 2 Panneaux en laine de roche de 23mm d'épaisseur (120 kg/m³) et d'une plaque de plâtre de 15mm
- Boulon anti-dégondage hexagonal en acier (en option)
- Epaisseur de porte 63mm

Le Dormant :

- Fabriqué en acier galvanisé de 1.5mm d'épaisseur.
- Cadre de 4 côtés en profilé spécial
- Joint Intumescent à base de graphite 15x2.5. Il se dilate dans une proportion de 25 fois sa taille, à partir de 150° C
- Pattes de fixation en acier laminé à froid, pour scellement du cadre (perçages pour fixation par vis en option)

Huisserie :

- Applique CS5

ACCESSOIRES DE SÉRIE

- Paumelles en acier galvanisé de 3mm d'épaisseur, vissés au vantail. Conception et fabrication conforme à la norme UNE-EN-1935
- Serrure réversible, avec pêne et verrou central pour les trappes EI2 60, marquage CE en conformité à la norme EN 12209.
- Cylindre en laiton en 35x35mm avec 3 Clés
- Plaque d'indentification de l'homologation Coupe-Feu posée sur le chant du vantail. Elle indique la résistance au feu et le numéro d'essai du laboratoire.

FINITIONS

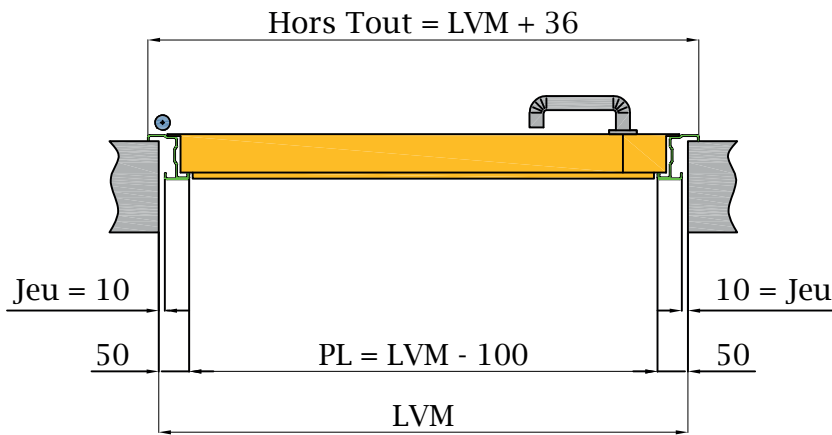
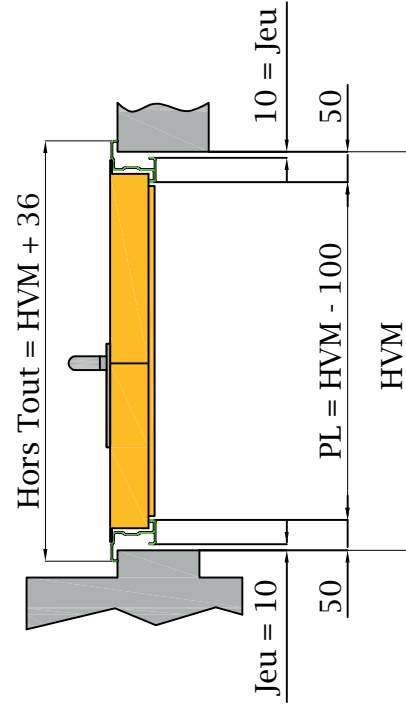
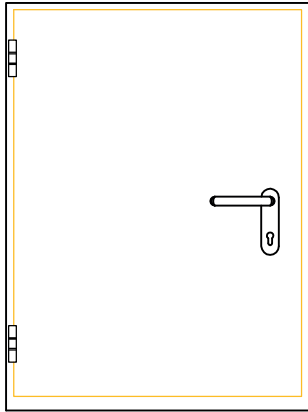
- Epaisseur de peinture (plus de 70 microns).
- RAL standard : BLANC 9010 ou GRIS 7035.
- Tout autre RAL à la demande.
- Disponible en protection Anti-trace de doigts ou entièrement en Inox 316L.



GAMME
PREMIUM

PLANS TECHNIQUES

PREMIUM TRAPPE COUPE FEU 1 VANTAIL - APPLIQUE



PERFORMANCE

- TRAPPE EI2-120 TURIA PV N° IC120019_FR

DESCRIPTIF

Le Vantail :

- Fabriqué en tôles d'acier galvanisé en 8/10 ième d'épaisseur, assemblées sans soudure.
- Raidisseurs acier galvanisé.
- Isolation par 2 Panneaux en laine de roche de 23mm d'épaisseur (120 kg/m3) et d'une plaque de plâtre de 15mm
- Boulon anti-dégondage hexagonal en acier (en option)
- Epaisseur de porte 74mm

Le Dormant :

- Fabriqué en acier galvanisé de 1.5mm d'épaisseur.
- Cadre de 4 côtés en profilé spécial
- Joint Intumescent à base de graphite 15x2.5. Il se dilate dans une proportion de 25 fois sa taille, à partir de 150° C
- Pattes de fixation en acier laminé à froid, pour scellement du cadre (perçages pour fixation par vis en option)

Huisserie :

- Applique CS5

ACCESSOIRES DE SÉRIE

- Paumelles en acier galvanisé de 3mm d'épaisseur, vissées au vantail. Conception et fabrication conforme à la norme UNE-EN-1935
- Serrure réversible, avec pêne, marquage CE en conformité à la norme EN 12209.
- Cylindre en laiton en 35x45mm avec 3 Clés
- Plaque d'indentification de l'homologation Coupe-Feu posée sur le chant du vantail. Elle indique la résistance au feu et le numéro d'essai du laboratoire.

FINITIONS

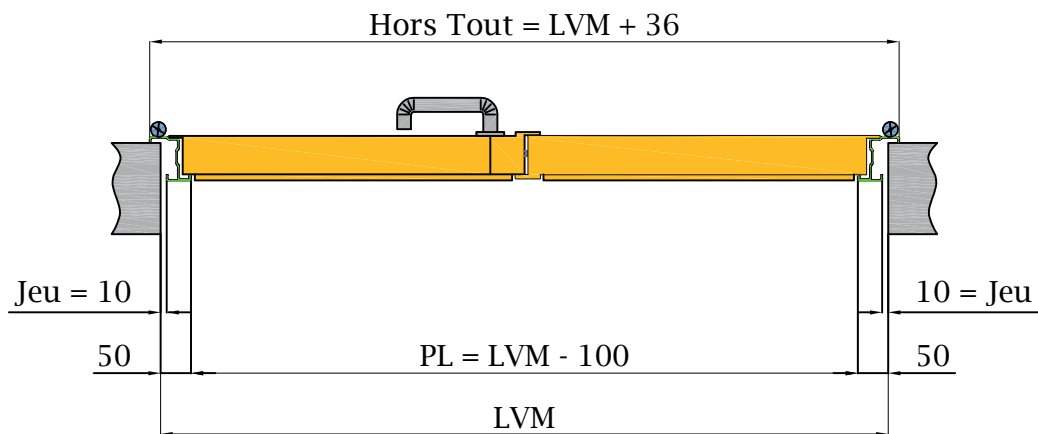
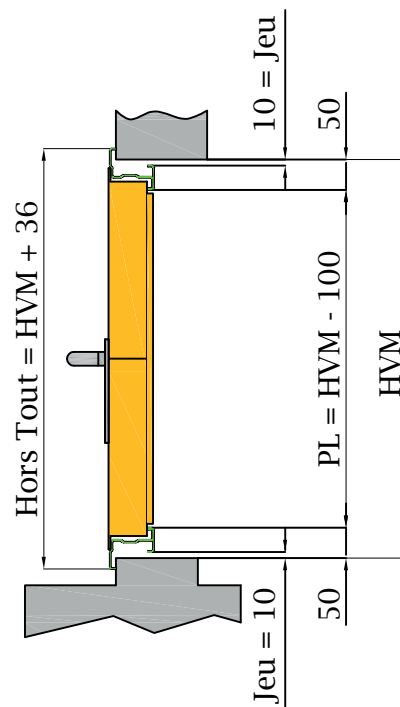
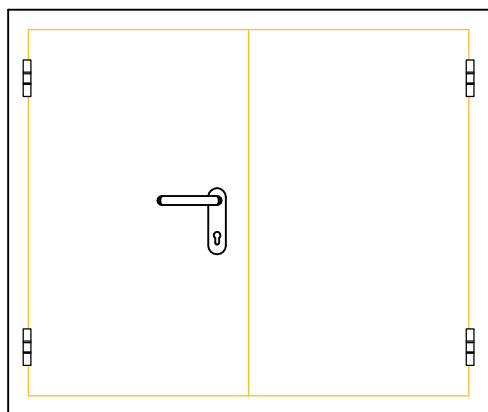
- Epaisseur de peinture (plus de 70 microns).
- RAL standard : BLANC 9010 ou GRIS 7035.
- Tout autre RAL à la demande.
- Disponible en protection Anti-trace de doigts ou entièrement en Inox 316L.



GAMME
PREMIUM

PLANS TECHNIQUES

PREMIUM TRAPPE COUPE FEU 2 VANTAUX - APPLIQUE



PERFORMANCE

- TRAPPE EI2-120 TURIA PV N° IC120019_FR

DESCRIPTIF

Le Vantail :

- Fabriqué en tôles d'acier galvanisé en 8/10 ième d'épaisseur, assemblées sans soudure.
- Raidisseurs acier galvanisé.
- Isolation par 2 Panneaux en laine de roche de 23mm d'épaisseur (120 kg/m3) et d'une plaque de plâtre de 15mm
- Boulon anti-dégondage hexagonal en acier (en option)
- Epaisseur de porte 74mm

Le Dormant :

- Fabriqué en acier galvanisé de 1.5mm d'épaisseur.
- Cadre de 4 côtés en profilé spécial
- Joint Intumescent à base de graphite 15x2.5 il se dilate dans une proportion de 25 fois sa taille, à partir de 150° C
- Pattes de fixation en acier laminé à froid, pour scellement du cadre (perçages pour fixation par vis en option)

Huisserie :

- Applique CS5

ACCESSOIRES DE SÉRIE

- Paumelles en acier galvanisé de 3mm d'épaisseur, vissés au vantail. Conception et fabrication conforme à la norme UNE-EN-1935
- Serrure réversible avec pêne, marquage CE en conformité à la norme EN 12209.
- Cylindre en laiton en 35x45mm avec 3 Clés
- Plaque d'indentification de l'homologation Coupe-Feu posée sur le chant du vantail. Elle indique la résistance au feu et le numéro d'essai du laboratoire.
- Mécanisme de fermeture automatique sur le semi-fixe.

FINITIONS

- Epaisseur de peinture (plus de 70 microns).
- RAL standard : BLANC 9010 ou GRIS 7035.
- Tout autre RAL à la demande.
- Disponible en protection Anti-trace de doigts ou entièrement en Inox 316L.



GAMME
PREMIUM

LISTE DES ACCESSOIRES

Code	NOM	DESCRIPTION
ABAA1 	AP 2000N 1 vantail	Barre antipanique 2000N à larder pour porte 1 vantail noir / gris standard avec serrure à mortaiser
ABAA2 	AP 4000N 2 vantaux	Barres antipanique 4000N (2000N+2000N) pour porte 2 Vantaux avec serrure à mortaiser
ABAA5  /TP93	AP PUSH PAD sur semi fixe	Barre Antipanique PUSH PAD pour vantail semi fixe. pose en applique
ABAA7 	AP 4001S applique 2 vantaux	Barres antipaniques 4001S (2000S+2000S) pour porte 2 vantaux sans serrure, pose applique (inclus béquille et cylindre 30*10) pré-montées
ABAA8 	AP 2000S 3 Points applique 1 vantail	Barre Antipanique 2000S 3 points pour porte 1 vantail sans serrure pose applique (inclus béquille et cylindre 30*10)pré-montée
AEIBAPE 	AP PUSH PAD sur semi fixe	Barre Antipanique Push Pad pour porte vantail semi-fixe, pose en applique pré-montée
AEIBAPI 	AP PUSH 1 vantail	Barre Antipanique Push Quick 1 point pour porte 1 vantail avec serrure à mortaiser, pré-montée
AEIBAPK 	AP PUSH 3 points applique 1 vantail	Barre Antipanique Push Quick 3 points en applique pour porte vantail sans serrure, Kit béquille et cylindre, pré-montée
AEICF 	Cylindre avec bouton moleté	Cylindre avec bouton moleté 35x35 en laiton
AEIFM 	Béquille + Cylindre INOX	Ensemble Béquille simple avec réservation cylindre européen sur plaque INOX
AEIFP 	Béquille + Bouton + Cylindre INOX	Ensemble béquille + bouton fixe avec réservation cylindre européen sur plaque INOX
AEIPSD 	Bandeau et selecteur pour vantaux <1100	Bandeau selecteur pour 2 vantaux + Deux FPTS41F Force 3-4 selon normes
AEIPVC 	Ventouse 24V avec bouton	Ventouse électromagnétique 24V et contre plaque Bouton de déclenchement manuel
AEISB 	Serrure réversible Antipanique	Serrure CF60 Réversible Zinc Antipanique pour BAP 2000N
AEISOA	Gâche électrique 1 vantail inst	Gâche électrique à Emission 12V y compris installation en usine
AEISOB	Gâche électrique 2 vantaux inst	Gâche électrique à Emission 12V y compris installation en usine Passe Câble dans le semi fixe
TCAA 	Serrure 3 points anti-panique	Serrure 3 points Antipanique
AP15 	Paumelle à ressort	Système de fermeture auto par la paumelle
API 	Paumelle INOX sans ressort	Paumelle INOX
APID 	Plaque INOX Basse 300mm	Plaque INOX basse 300mm Hauteur (+AEIFNR)
C-80  /C150	Huisserie enrobante RAL C-80 C-150	Huisserie enrobante RAL de la porte. Mur de 80 à 150mm H : 2000,2100,2150 mm

Liste non exhaustive : + de 300 Accessoires en catalogue

Code	NOM	DESCRIPTION
AEIFNR 	Ensemble Plaque + bouton fixe INOX	Ensemble Plaque Vierge Inox + Bouton Fixe INOX
AEIPFA 	Ferme Porte Bras compas < 1100 modéré	Ferme Porte à bras compas TESA CT1800 Force 3 à 4 selon normes propres à la porte
AEIPFC 	Ferme Porte Bras compas < 1250 fréquent	Ferme Porte à bras compas ECO TS20 Force 3 à 5 selon normes propres à la porte
AEIPFD 	Ferme Porte Bras compas < 1400 intensif	Ferme Porte à bras compas TESA DC340 Force 3-4-5-6 selon normes propres à la porte
AEIPFF 	Ferme Porte Bras coulissant < 950 modéré	Ferme Porte à bras coulissant TS31F Force 3
AEIPFH 	Ferme Porte Bras coulissant < 1100 intensif	Ferme Porte à bras coulissant TS41F Force 3-4 selon normes
AEIPFJ 	Ferme Porte Bras coulissant < 1250 intensif	Ferme Porte à bras coulissant TESA CT61F Force 3-4 selon normes
AEIPFK 	Ferme Porte Bras coulissant < 1400 intensif	Ferme Porte à bras coulissant TESA DC700 Force 3-4-5-6 selon normes
AEIPSA 	Sélecteur de FP < 1000 (Dim Cde)	Sélecteur de Ferme Porte CISA-Standard
AEIPSF 	Bandeau Selecteur pour vantaux <1400	Bandeau selecteur pour 2 vantaux, Deux Ferme-Portes CT5000 Force 3-4-5-6 Selon Normes (+AEIPSD)
AEI00OCUG	OCULUS 400*600 EI00	EI00 OCULUS 400*600
AEI120OCUB 	OCULUS DIAM 360 EI120	+ Oculus MVM EI120 Circulaire Installé DIAM 360
AEI120OCUD 	OCULUS 250*400 EI120	+ Oculus MVM EI120 Installé 250*400 hauteur
AEI120OCUF 	OCULUS 400*400 EI120	+ Oculus MVM EI120 Installé 400*400 hauteur
AEI30OCUB 	OCULUS DIAM 360 EI30	+ Oculus MVM EI30 Circulaire Installé DIAM 360
AEI30OCUD 	EI30 OCULUS 250*400	+ Oculus MVM EI30 Installé 250*400 hauteur
AEI30OCUF 	EI30 OCULUS 400*400	+ Oculus MVM EI30 Installé 400*400 hauteur
AEI60GRILBA 	EI60 GRILLE 150*150	+ Grille coupe-feu EI60 Montée DIM 150*150 position Basse RAL GRIS 9006 (RAL au choix en plus value)
AEI60GRILBB 	EI60 GRILLE 300*150	+ Grille coupe-feu EI60 Montée DIM 300(Large)*150 position Basse RAL GRIS 9006 (RAL au choix en plus value)

PRESENTATION

La gamme « Technique » de PORTEMETAL va répondre à toutes vos problématiques en terme de performances, sécurité et dimensions.

Nous avons la possibilité de nous adapter à votre besoin
En nous adaptant à la demande de votre client.

Que l'on parle de porte de 4000 X 4000 avec portillon, d'imposte de 45 dB, de portes avec paumelles pour habillage tout devient possible.

Nous mettons en place des dossiers avec demande d'avis de chantier lorsque nous sortons du cadre des procès verbaux.

CERTIFICATIONS

Toutes nos portes bénéficient d'un procès verbal valide.

- Résistance au feu jusqu'à 120 minutes (EI₂120)
- Tests mécaniques pour le marquage CE des accessoires.
- Homologué C5.
- Les portes coupe-feu TECHNIQUE EI₂60 et EI₂120 à 1 et à 2 vantaux répondent aux exigences de la norme EFR-15-000235
- Normes DAS
- Installation des portes EI₂60 et sur cloison souple en EI₂120

AVANTAGES



- Notre service « bureau d'Etude » est à votre écoute pour vous aider à mener à bien vos plus beaux projets.

- Fabrication disponible en grande et très grande dimensions.

GAMME TECHNIQUE

TECHNIQUE : FIRESTOP (*C-F EI₂60, EI₂120*)
: ACOUSTIQUE (*JUSQU'À 47db, DISPONIBLE C-F*)
: BLINDÉE (*DISPONIBLE C-F*)



DIMENSIONS

Sur-mesure 1 Vantail

APPLIQUE :

	Minimum	Maximum
Largeur	485	1280
Hauteur	1594	3684

TUNNEL :

	Minimum	Maximum
Largeur	485	1670
Hauteur	1594	2685

Dimensions Hors Tout du vantail

Sur-mesure 2 Vantaux

APPLIQUE :

	Minimum	Maximum
Largeur	485	1261
Hauteur	1594	3684

TUNNEL :

	Minimum	Maximum
Largeur	481	1458
Hauteur	1596	3093

Dimensions Hors Tout du vantail

**Dimensions supplémentaires
sur avis de chantier : nous consulter**

GAMME TECHNIQUE FEU

CHOIX DISPONIBLE

CLASSIQUE



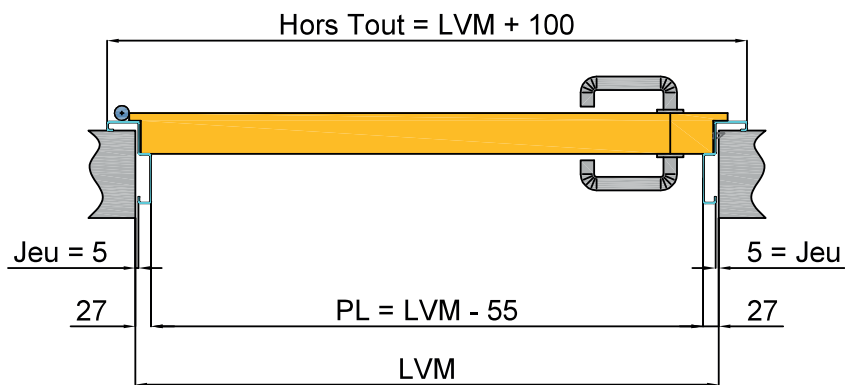
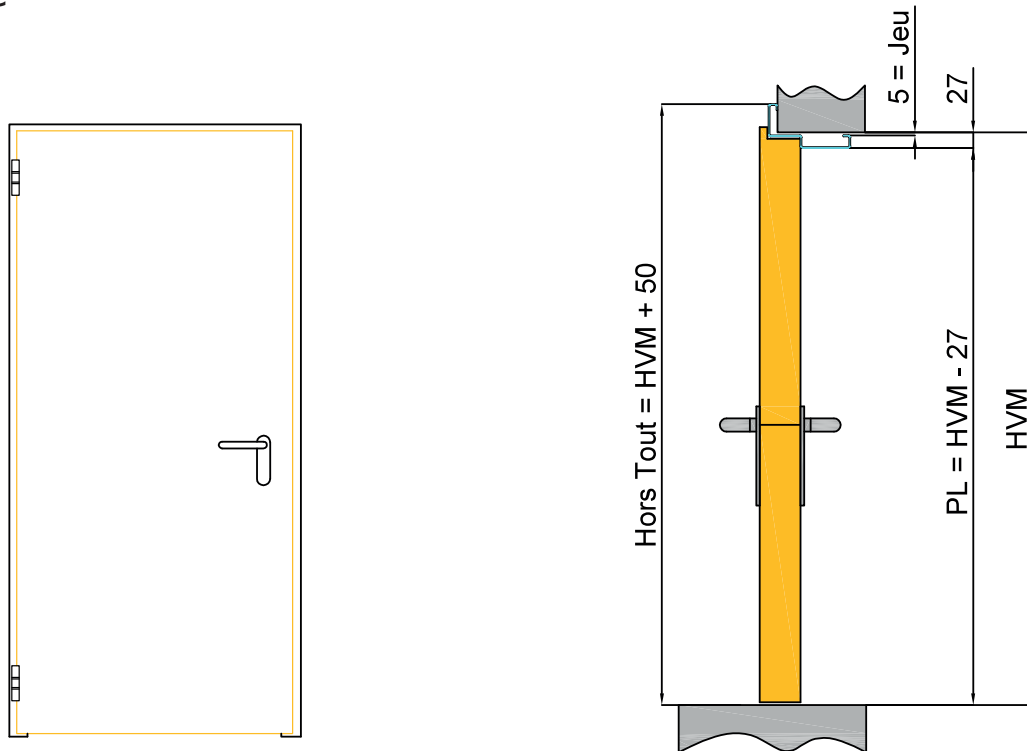
INOX



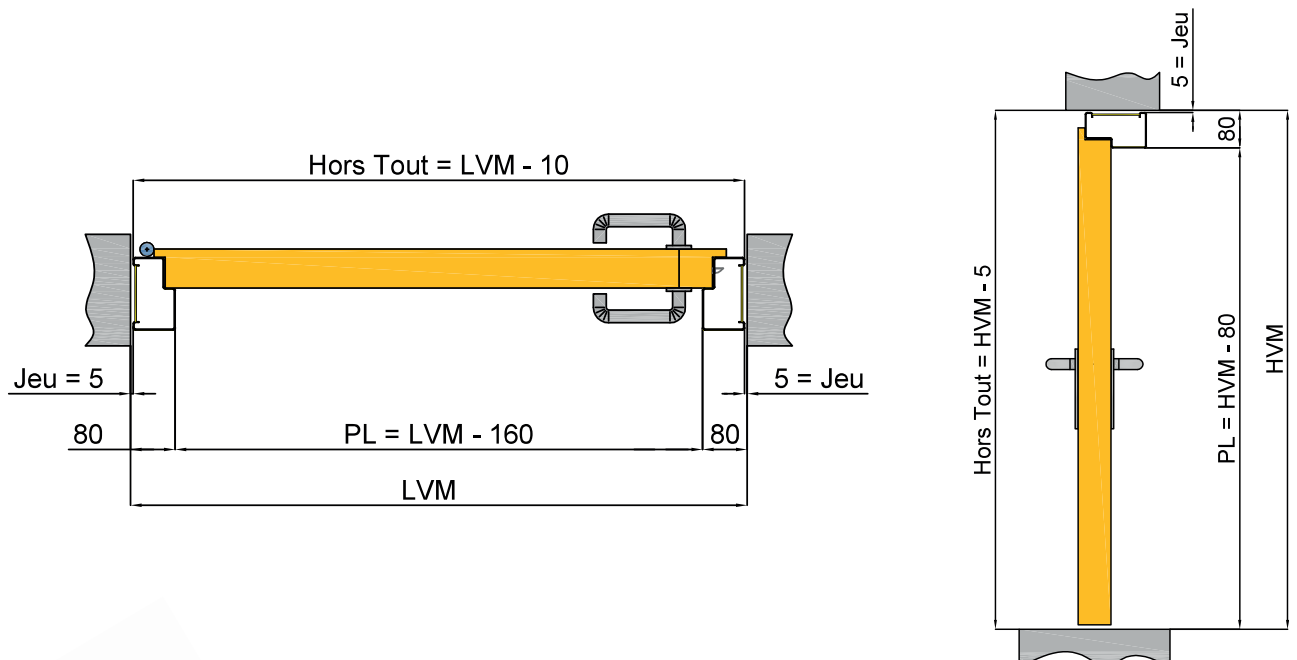
PLANS TECHNIQUES

TECHNIQUE FIRESTOP 1 VANTAIL

Applique



Tunnel



PERFORMANCE

- Compatible DAS
- PV EI₂90 EFR-13-A-697
- PV EI₂120 EFR-15-000235

DESCRIPTIF

Le Vantail :

- Fabriqué en tôles d'acier galvanisé de 1.2 mm d'épaisseur (disponible en 1.5mm)
- Retour contre dormant de 15mm d'épaisseur.
- Renforts internes Omega.
- Panneau de laine de roche de 70kg/m³.
- Plaques de plâtre interne de 7.9kg/m².
- Epaisseur de 70mm.
- Pion anti-dégondage de sécurité appliqué coté paumelles.

Le Dormant :

- Fabriqué en acier de 1.5 ou 2mm d'épaisseur.
- Gorges pour joint intumescent.
- Fixation standard par chevilles, ou par pattes de scellement (sur demande).

ACCESSOIRES DE SÉRIE

- 2 paumelles par vantail pour une hauteur inférieure à 2200mm, au delà, compter 3 paumelles. Soudées entre vantail et dormant.
- Serrure réversible avec 1 bec de canne et 1 pêne dormant central.
- Cylindre profil Européen 45x45
- Poignée coupe-feu âme en acier enrobée de nylon noir, conforme à la norme DIN 18273.
- Serrure 3 point lorsque le vantail > 2100 de Hauteur

FINITIONS

- Peinture standard RAL 7035, séchée au four.
- RAL spéciaux sur demande.



RAL 7035

PORTE COUPE-FEU GRANDES DIMENSIONS EI₂ 120, AVEC PV :

Vantail 1450mm (largeur maximum) x 3090mm (hauteur maximum)

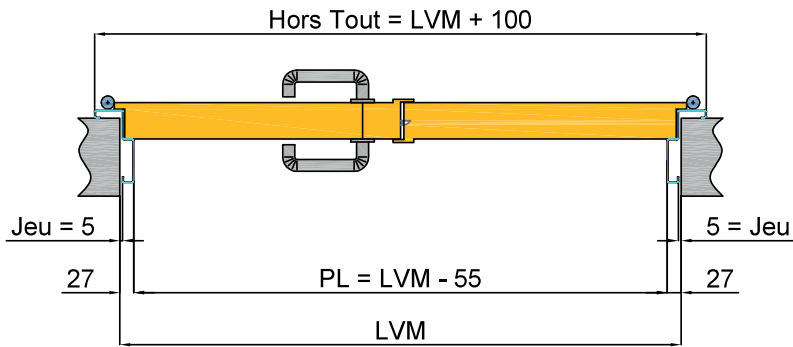
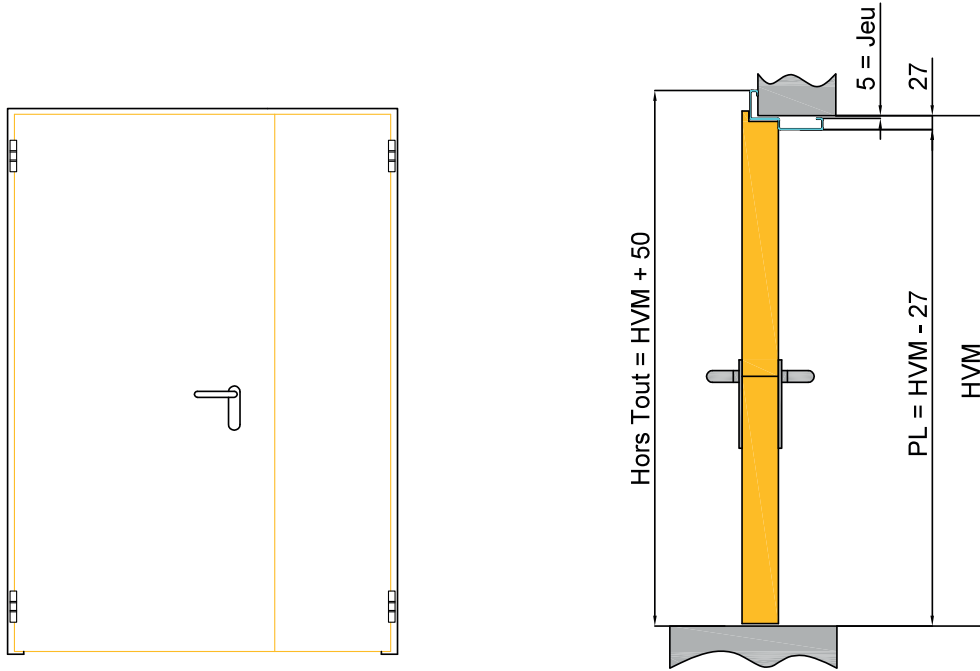


GAMME
TECHNIQUE

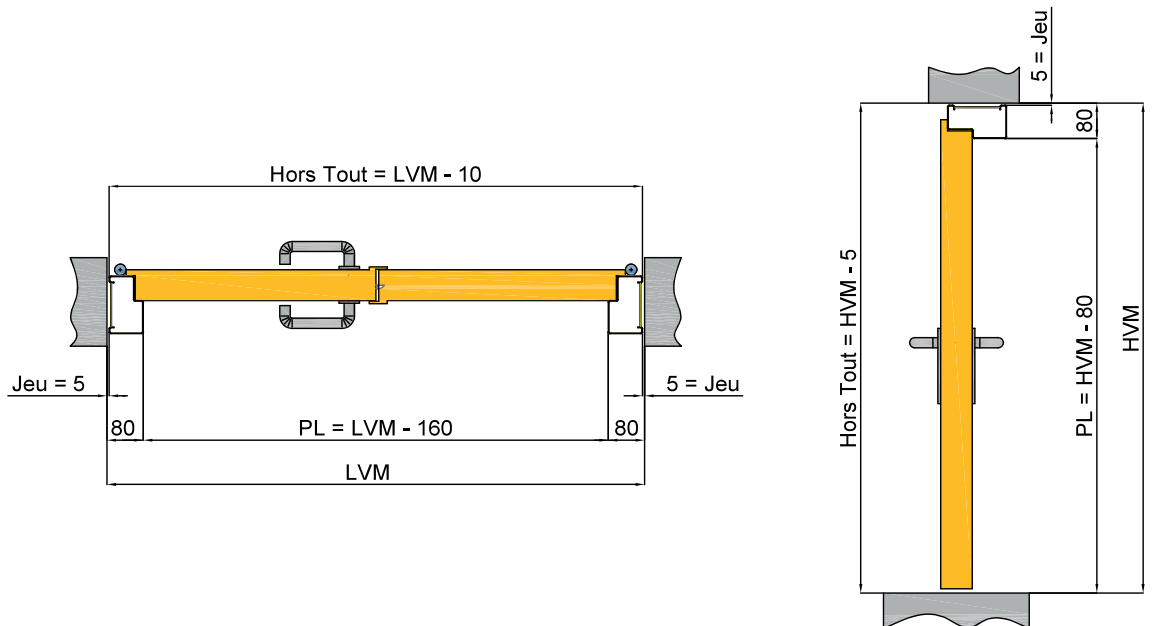
PLANS TECHNIQUES

TECHNIQUE FIRESTOP 2 VANTAUX

Applique



Tunnel



PERFORMANCE

- Compatible DAS
- PV EI₂90 EFR-13-A-697
- PV EI₂120 EFR-15-000235

DESCRIPTIF

Le Vantail :

- Fabriqué en tôles d'acier galvanisé de 1.2 mm d'épaisseur (disponible en 1.5mm)
- Retour contre dormant de 15mm d'épaisseur.
- Renforts internes Omega.
- Panneau de laine de roche de 70kg/m³.
- Plaques de plâtre interne de 7.9kg/m².
- Epaisseur de 70mm.
- Pion anti-dégondage de sécurité appliqué coté paumelles.

Le Dormant :

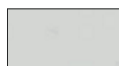
- Fabriqué en acier de 1.5 ou 2mm d'épaisseur.
- Gorges pour joint intumescent.
- Fixation standard par chevilles, ou par pattes de scellement (sur demande).

ACCESSOIRES DE SÉRIE

- 2 paumelles par vantail pour une hauteur inférieure à 2200mm, au delà, compter 3 paumelles. Soudées entre vantail et dormant.
- Serrure réversible avec 1 bec de canne et 1 pêne dormant central.
- Cylindre profil Européen 45x45
- Poignée coupe-feu âme en acier enrobée de nylon noir, conforme à la norme DIN 18273.
- Serrure 3 point lorsque le vantail > 2100 de Hauteur

FINITIONS

- Peinture standard RAL 7035, séchée au four.
- RAL spéciaux sur demande.



RAL 7035

PORTE COUPE-FEU GRANDES DIMENSIONS EI₂ 120, AVEC PV :

Vantail 1450mm (largeur maximum) x 3090mm (hauteur maximum)



GAMME
TECHNIQUE

DIMENSIONS

Sur-mesure 1 Vantail

EI₂-120 :

	Minimum	Maximum
Largeur	485	1670
Hauteur	1594	2685

Dimensions Hors Tout du vantail

Sur-mesure 2 Vantaux

EI₂-120 :

	Minimum	Maximum
Largeur	481	1458
Hauteur	1596	3093

Dimensions Hors Tout du vantail

TECHNIQUE ACOUSTIQUE

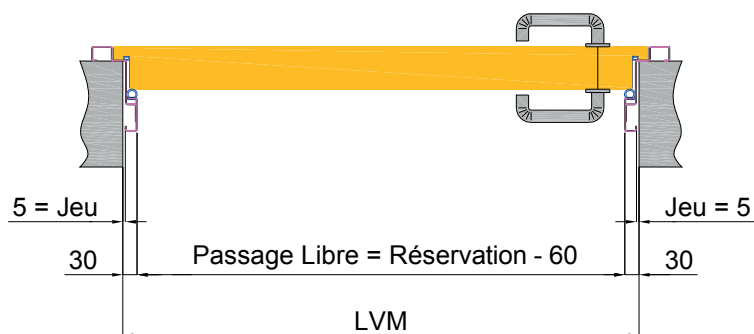
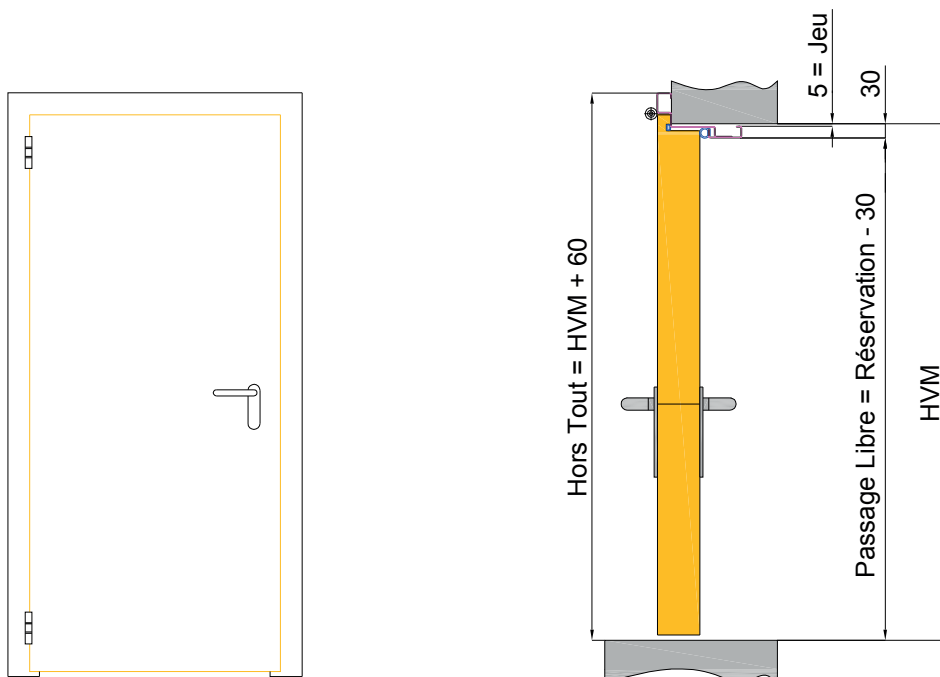


PV : Réduction acoustique 42dB pour porte à 1 vantail et 47dB pour porte à 2 vantaux.

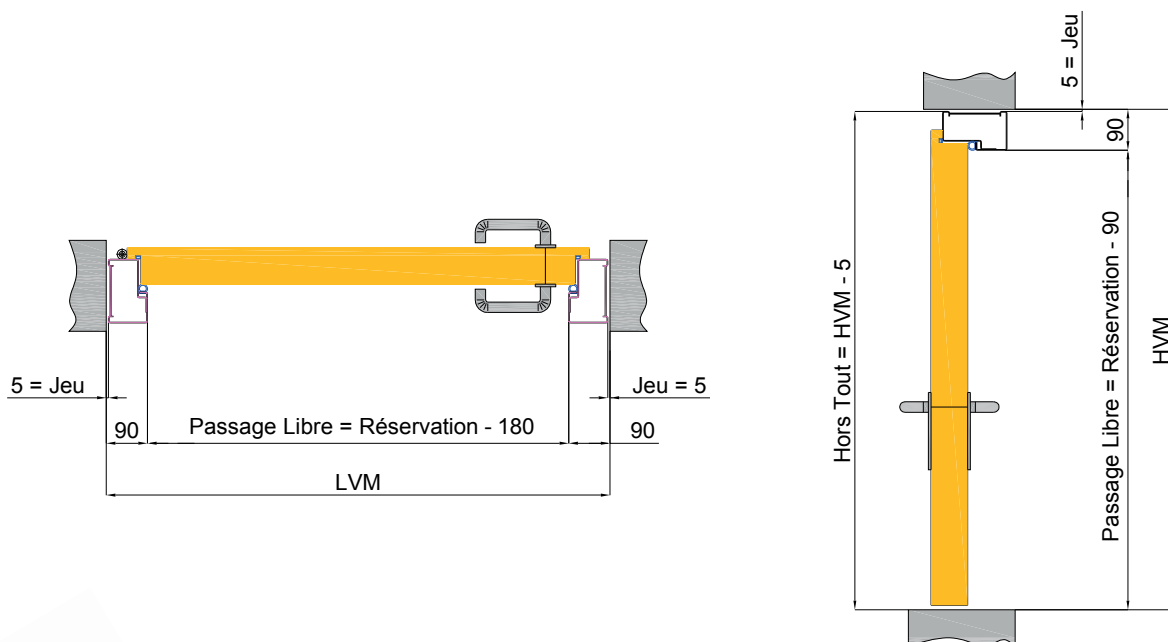
PLANS TECHNIQUES

TECHNIQUE ACOUSTIQUE 1 VANTAIL

Applique



Tunnel



PERFORMANCE

- PV EI₂120 EFR-15-000235
- PV ACOUSTIQUE N°15/10656-2121

DESCRIPTIF

Le Vantail :

- Fabriqué en tôles d'acier galvanisé de 1.2 mm d'épaisseur.
- Retour contre dormant de 25mm d'épaisseur.
- Renforts internes Omega.
- Panneau de laine de roche, 40 mm d'épaisseur, 120kg/m³.
- 2 Plaques de plâtre interne, épaisseur 13mm.
- Epaisseur du vantail de 80mm.
- Pion anti-dégondage de sécurité appliqué coté paumelles.
- Joint en caoutchouc sur tout le périmètre du vantail.

Le Dormant :

- Fabriqué en acier de 1.5 ou 2mm d'épaisseur.
- Joint intumescent et joint caoutchouc sur le contour du cadre.
- Fixation standard par chevilles, ou par pattes de scellement (sur demande).

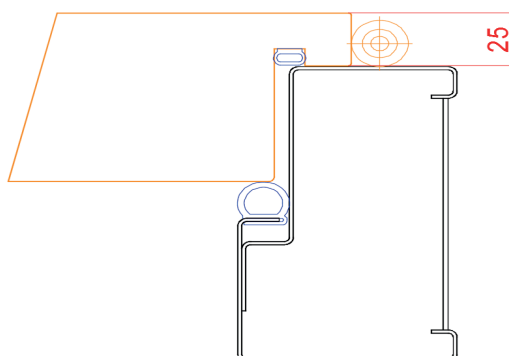
ACCESSOIRES DE SÉRIE

- 2 paumelles par vantail pour une hauteur inférieure à 2200mm, au delà, compter 3 paumelles. Soudées entre vantail et dormant.
- Serrure avec 1 bec de canne et 1 pêne dormant central.
- Cylindre profil Européen.
- Ferme-porte, à compas ou coulisse suivant le cas
- Poignée coupe-feu âme en acier enrobée de nylon noir, conforme à la norme DIN 18273.

FINITIONS

- Peinture standard RAL 7035, séchée au four.
- RAL spéciaux sur demande.

Face Vantail Epaisseur 25mm

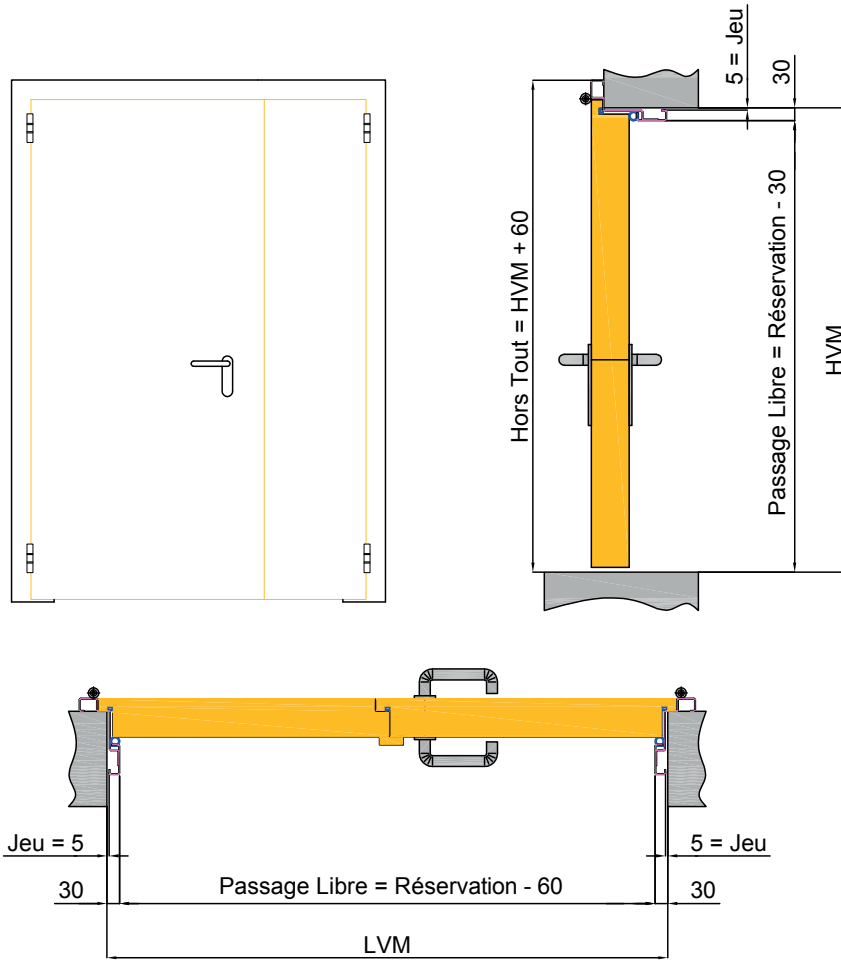


GAMME
TECHNIQUE

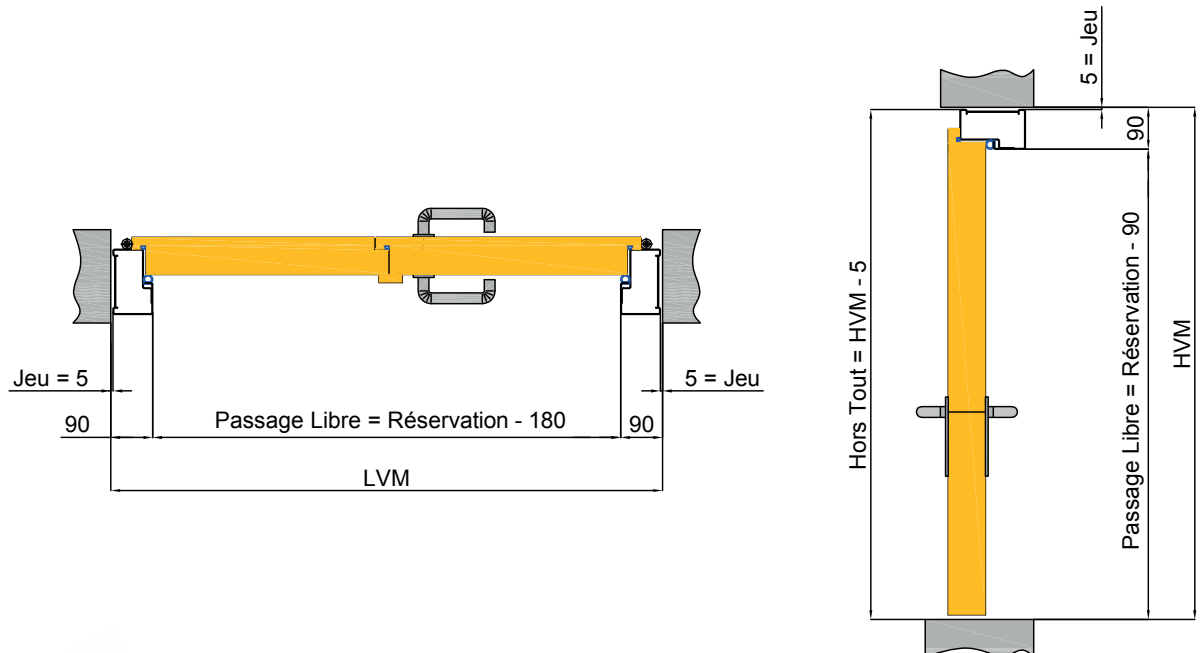
PLANS TECHNIQUES

TECHNIQUE ACOUSTIQUE 2 VANTAUX

Applique



Tunnel



PERFORMANCE

- PV EI₂120 EFR-15-000235
- PV ACOUSTIQUE N°14/8160-640

DESCRIPTIF

Le Vantail :

- Fabriqué en tôles d'acier galvanisé de 1.2 mm d'épaisseur.
- Retour contre dormant de 25mm d'épaisseur.
- Renforts internes Omega.
- Panneau de laine de roche, 40 mm d'épaisseur, 120kg/m³.
- 2 Plaques de plâtre interne, épaisseur 13mm.
- Epaisseur du vantail de 80mm.
- Pion anti-dégondage de sécurité appliqué coté paumelles.
- Joint en caoutchouc sur tout le périmètre du vantail.

Le Dormant :

- Fabriqué en acier de 1.5 ou 2mm d'épaisseur.
- Joint intumescent et joint caoutchouc sur le contour du cadre.
- Fixation standard par chevilles, ou par pattes de scellement (sur demande).

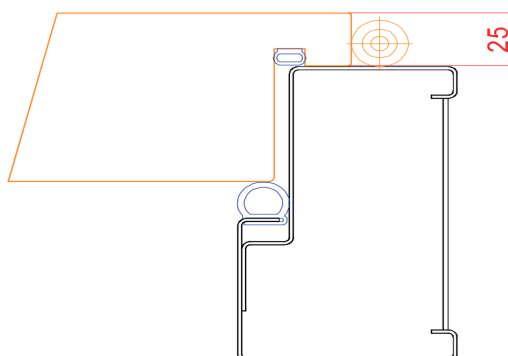
ACCESSOIRES DE SÉRIE

- 2 paumelles par vantail pour une hauteur inférieure à 2200mm, au delà, compter 3 paumelles. Soudées entre vantail et dormant.
- Serrure avec 1 bec de canne et 1 pêne dormant central.
- Cylindre profil Européen.
- Ferme-porte, à compas ou coulisse suivant le cas
- Poignée coupe-feu âme en acier enrobée de nylon noir, conforme à la norme DIN 18273.

FINITIONS

- Peinture standard RAL7035, séchée au four.
- RAL spéciaux sur demande.

Face Vantail Epaisseur 25mm



GAMME
TECHNIQUE

DIMENSIONS



**Dimensions disponibles
sur consultation**



TECHNIQUE BLINDÉE



Le cadre de cette porte doit être monté sur un précadre de 120x60 par 3mm d'épaisseur, puis fixé contre le mur en béton.

Le mur doit être du même degré de résistance à l'effraction que la porte.

La porte CR3 n'est certifiée que coté paumelles (coté extérieur du vantail).

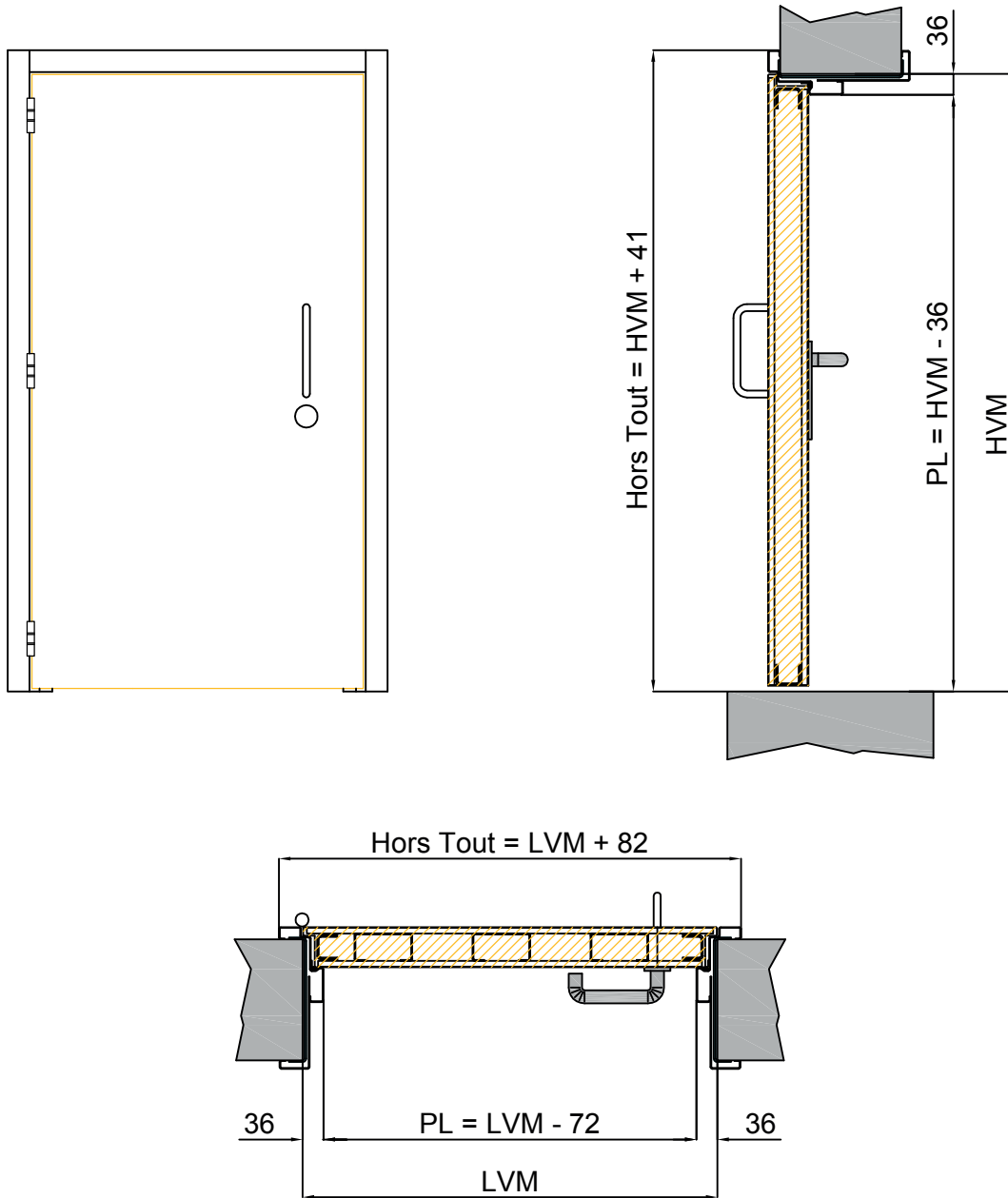
Les accessoires ne peuvent pas être en contact direct avec la serrure, c'est pour cela que nous préconisons une poignée de tirage soudée sur la face extérieure (coté paumelles).

De plus cette poignée soudée est recommandée en raison du poids élevé de la porte CR3.

Seul le cylindre de sécurité est relié à la serrure et seule la clé permet d'ouvrir la porte.

PLANS TECHNIQUES

TECHNIQUE BLINDEE 1 VANTAIL



PL = PASSAGE LIBRE LVM = LARGEUR VIDE MAÇONNERIE HVM = HAUTEUR VIDE MAÇONNERIE

Toutes les mesures sont exprimées en millimètres.

Les schémas ne sont pas à l'échelle. PORTEMETAL se réservant unilatéralement, le droit de toutes modifications.

PERFORMANCE

- PV CR3 - 12_01573-b

DESCRIPTIF

Le Vantail :

- Fabriqué en tôles d'acier galvanisé de 1.5 mm d'épaisseur.
- Retour contre dormant de 15mm d'épaisseur.
- Renforts internes mega.
- Panneau de laine de roche, 40 mm d'épaisseur, 70kg/m3.
- Plaques de plâtre interne épaisseur 13mm.
- Epaisseur du vantail de 70mm.
- 2 Pions anti-dégondage de sécurité appliqué coté paumelles.

Le Dormant :

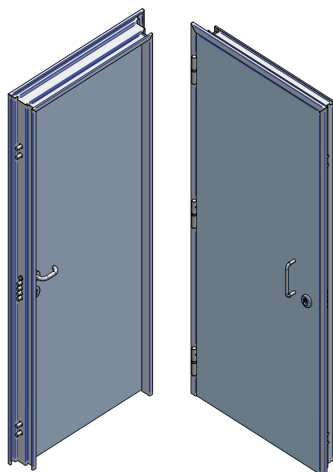
- Fabriqué en acier de 1.5 ou 2 mm d'épaisseur.
- Gorges pour joint intumescent et joint caoutchouc flexible SG604A.
- Fixation standard par chevilles, ou par pattes de scellement (sur demande).

ACCESSOIRES DE SÉRIE

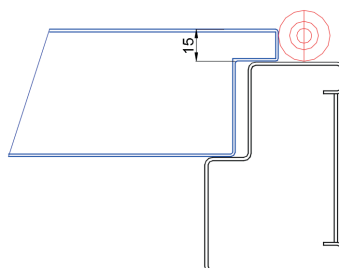
- 3 paumelles CB6/24 avec roulement axial.
- Serrure CISA EXITLO avec dispositif anti-panique 3 points encastré (2+3+2).
- Cylindre CISA 50+40mm haute sécurité.
- Jeu de Poignée sur rosace INOX
- Ferme-porte Dorma TS92

FINITIONS

- Peinture standard RAL 7035, séchée au four.
- RAL spéciaux sur demande.

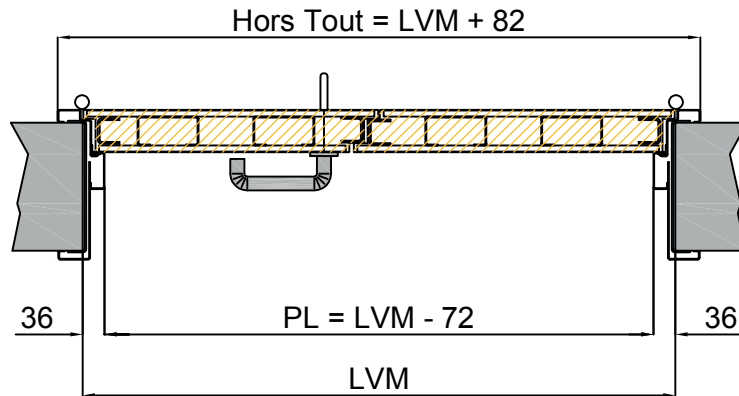
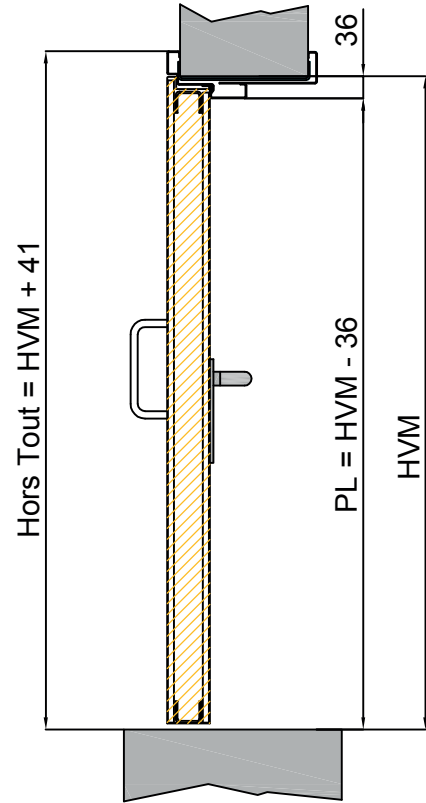
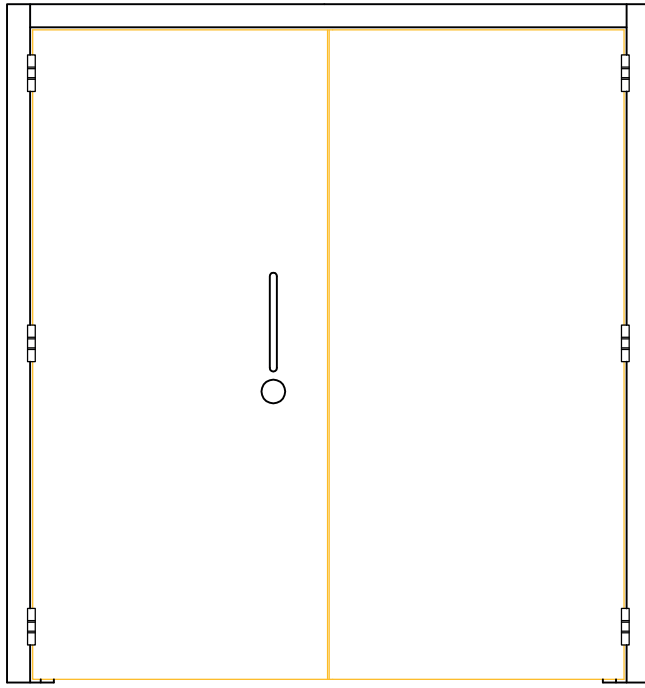


Face Vantail Epaisseur 15mm



PLANS TECHNIQUES

TECHNIQUE BLINDEE 2 VANTAUX



PERFORMANCE

- Sur avis de chantier

DESCRIPTIF

Le Vantail :

- Fabriqué en tôles d'acier galvanisé de 1.5 mm d'épaisseur.
- Retour contre dormant de 15mm d'épaisseur.
- Renforts internes mega.
- Panneau de laine de roche, 40 mm d'épaisseur, 70kg/m3.
- Plaques de plâtre interne épaisseur 13mm.
- Epaisseur du vantail de 70mm.
- 2 Pions anti-dégondage de sécurité appliqué coté paumelles.

Le Dormant :

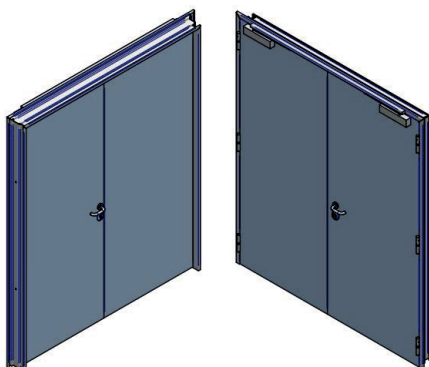
- Fabriqué en acier de 1.5 d'épaisseur.
- Gorges pour joint intumescent et joint caoutchouc flexible SG604A.
- Fixation standard par chevilles, ou par pattes de scellement (sur demande).

ACCESSOIRES DE SÉRIE

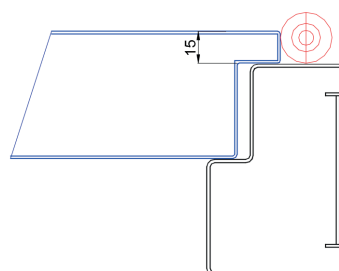
- 3 paumelles CB6/24 avec roulement axial.
- Serrure CISA EXITLO avec dispositif anti-panique 3 points interieur (2+3+2).
- Cylindre CISA 50+40mm haute sécurité.
- Jeu de Poignée sur rosace INOX.
- Ferme-porte Dorma TS92

FINITIONS

- Peinture standard RAL 7035, séchée au four.
- RAL spéciaux sur demande.



Face Vantail Epaisseur 15mm



Documents Produits :

- Tableau Excel reprenant l'ensemble des portes avec ses accessoires, performances...
- Dossier technique complet
- Plan de situation des portes
- 1 fiche de synthèse par porte : intégration des portes dans vos plans DWG
- DOE

La fiche de synthèse permet d'identifier chaque accessoire, configuration de pose.

La fiche de synthèse fera la navette avec révision jusqu'à obtention de la validation pour lancement en fabrication.

La fiche de synthèse et le plan de situation deviennent les documents référent pour votre sous traitant poseur.

Autres services :

- Assistance technique pour la pose sur chantier : Mise à disposition sur site d'un de nos techniciens
- Contrat de maintenance des sites



EXEMPLE DE FICHE DE SYNTHÈSE

FICHE DE SYNTHÈSE		Repère : P1-SS	
CLIENT		LOCALISATION	
Client: _____ Chantier: PORTEMETAL Bâtiment: PM Etage: Niveau Sous-Sol - S1		Transfo	
Réception des supports Date: **/**/**		Réception Validée: Largeur: 1500 mm Hauteur: 2115 mm	
Réserve Base Marché: Largeur plan: 1500 mm Hauteur plan: 2115 mm		Support: Béton	
Largeur passage libre (180°): 940+500 mm ¹ Hauteur passage libre: 2088 mm		Performances chantier: Coupe-Feu EI2 60 Acoustique 42db	
Passage 2 Vantaux (90°): 1366 mm ¹		Sens d'Ouverture: Poussant DROIT	
Inc: 0 Date: 20/11/2018		RAL: 7016	
Inc: ¹ Date: 28/11/2018		Equipements Réf: T-check	
Int.		Ext.	
Marque de porte: PORTEMETAL		Jeu de Béquilles: P2F	
Modèle: TECHNIQUE 42db		Serrure Mécanique CF50: S1F	
Type de cadre: APPLIQUE		Cylindre Européen 45x45: C1	
Sens d'Ouverture: Poussant DROIT		2 Ferme-porte TS83(OPPOSE paumelles): TS83	
RAL: 7016		Sélecteur de fermeture: SF1	
Equipements: Réf: T-check		Crémone intégrée: Erkoch	
Jeu de Béquilles: P2F		2 Butées de porte: AC14	
Serrure Mécanique CF50: S1F		Sélecteur de fermeture: SF1	
Cylindre Européen 45x45: C1		Crémone intégrée: Erkoch	
2 Ferme-porte TS83(OPPOSE paumelles): TS83		2 Butées de porte: AC14	
Sélecteur de fermeture: SF1		Crémone intégrée: Erkoch	
Crémone intégrée: Erkoch		2 Butées de porte: AC14	
2 Butées de porte: AC14		Sélecteur de fermeture: SF1	
Crémone intégrée: Erkoch		Crémone intégrée: Erkoch	
2 Butées de porte: AC14		2 Butées de porte: AC14	
Bon pour accord le : _____ Nom + Signature: _____			

PORTE METAL

PORTEMETAL SAS - 808 004 931 R.C.S Montpellier - NAF: 4673A
595 Avenue des Etats du Languedoc - 34000 MONTPELLIER
Tel: 04.67.65.04.61 / 06.65.40.45.74 / @: contact@portemetal.com / www.portemetal.com

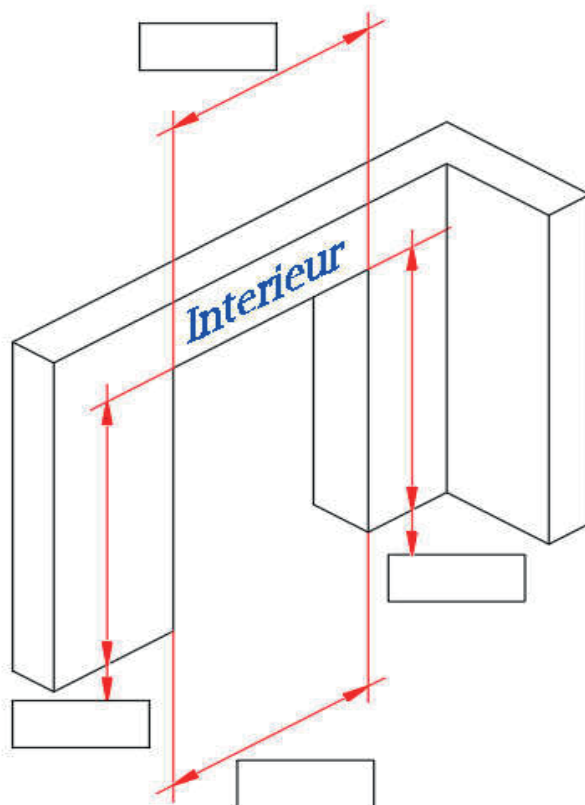
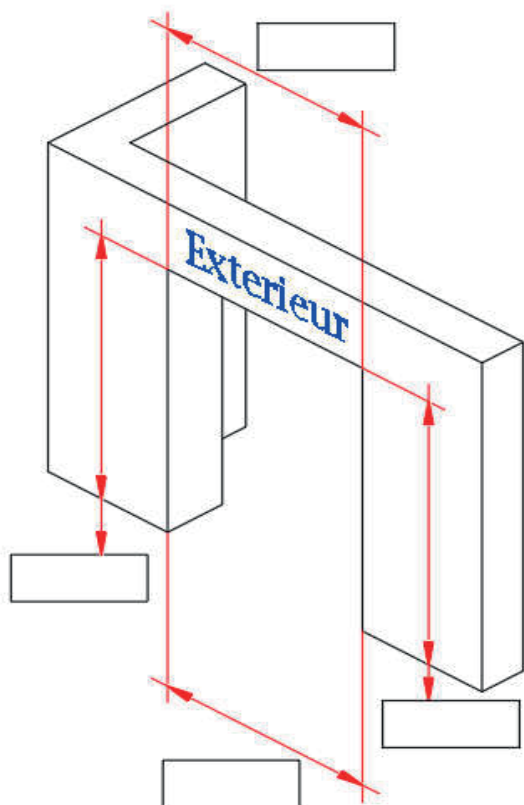
RELEVÉE SUR SITE (mm)

Repère :

CLIENT :

CHANTIER :

DATE :



SUPPORT : Béton
Maçonnerie avec chaînage plein
Tube métallique

Prise de cotes sur :

Sol fini
Trait de Niveau

Observations :

TAMPON ET SIGNATURE CLIENT

NOTES

A series of horizontal dotted lines for writing notes.

PORTE METAL

Édité par : PORTEMETAL
Tous droits réservés
Copyright PORTEMETAL ©

www.portemetal.com

PORTEMETAL s.a.s - 595 Avenue des Etats du Languedoc - 34000 Montpellier
Tél: + 33(0)4.67.65.04.61 e-mail : contact@portemetal.com