

TECHNIQUE - GD - EI₂ 120 & 47db - Applique

LES VANTAUX

- Fabriqués en tôle d'acier galvanisé de 1.2 mm d'épaisseur.
- Retour contre dormant de 25mm d'épaisseur.
- Renforts internes Omega.
- Panneau de laine de roche, 40 mm d'épaisseur, 120kg/m³.
- 2 Plaques de plâtre interne, épaisseur 13mm.
- Epaisseur du vantail de 80mm.
- Pion anti-dégondage de sécurité appliqué coté paumelle.
- Joint en caoutchouc sur tout le périmètre du vantail.

LE DORMANT

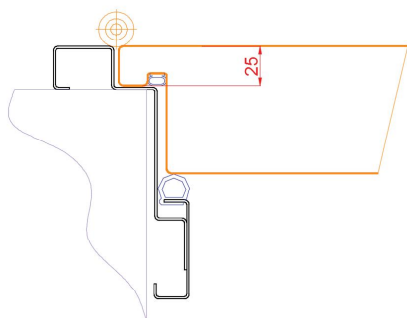
- Fabriqué en acier de 1.5 ou 2mm d'épaisseur.
- Joint intumescent et joint caoutchouc sur le contour du cadre.
- Fixation standard par chevilles, ou par pattes de scellement (sur demande).

LES ACCESSOIRES DE SERIE

- 2 paumelles par vantail pour une hauteur de vantail inférieur à 2200mm, au dela, compter 3 paumelles. Soudées entre vantail et dormant.
- Serrure avec 1 bec de canne et 1 pêne dormant central.
- Cylindre profi I Européen.
- Ferme-porte, 1 par vantail.
- Poignée coupe-feu âme en acier enrobée de nylon noir et/ou INOX conforme à la norme DIN 18273.

FINITIONS

- Peinture standard RAL7035, séchée au four.
- RAL à la demande.

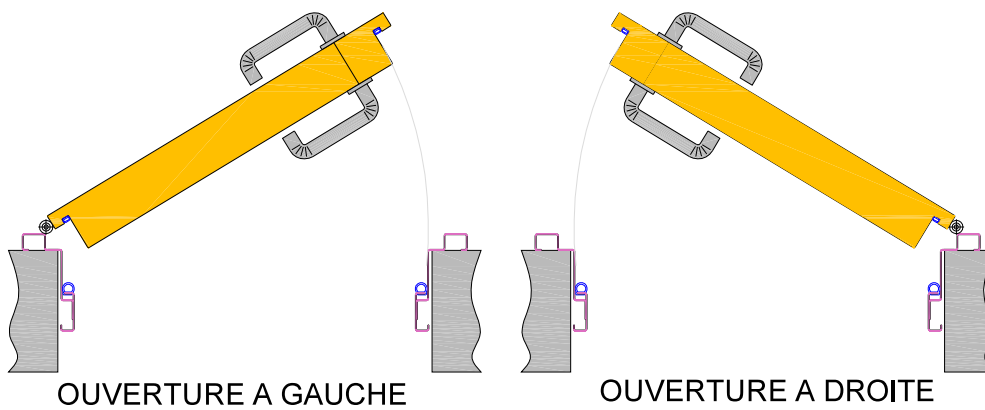
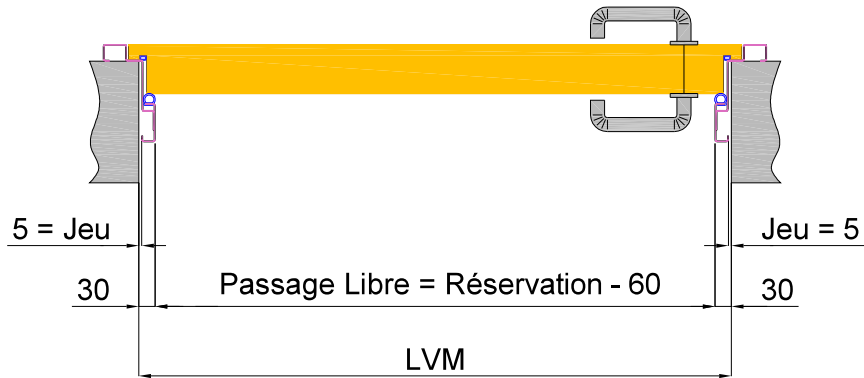
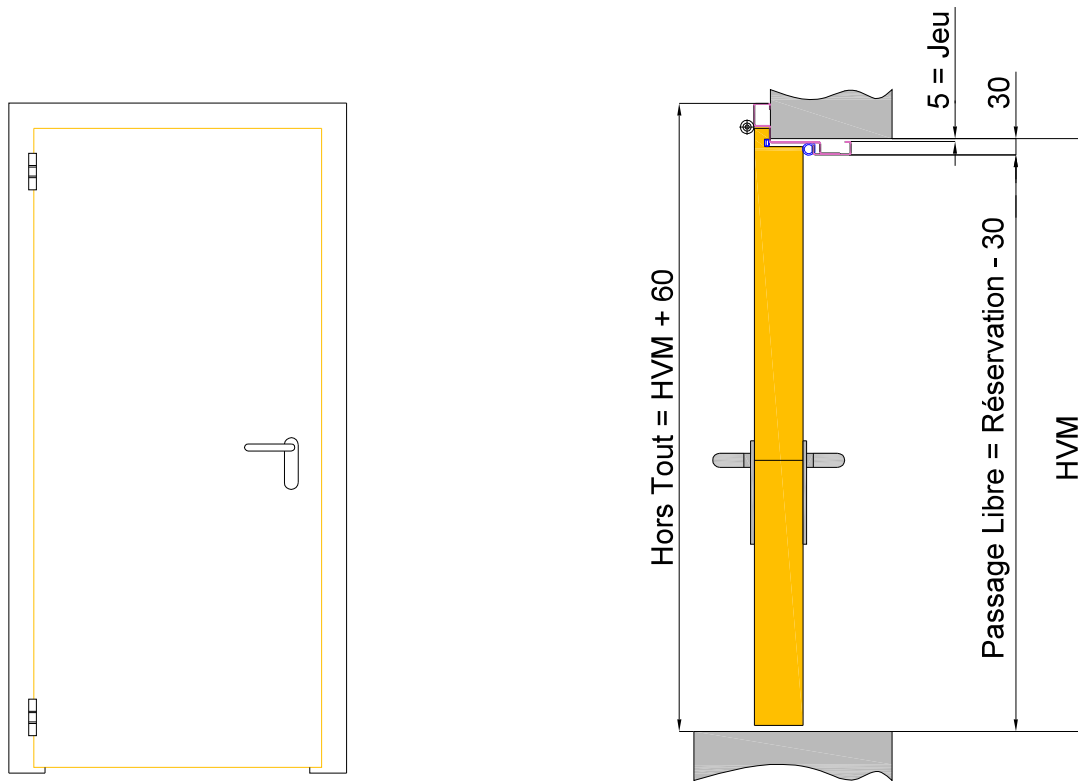


Retour contre dormant, épaisseur 25mm

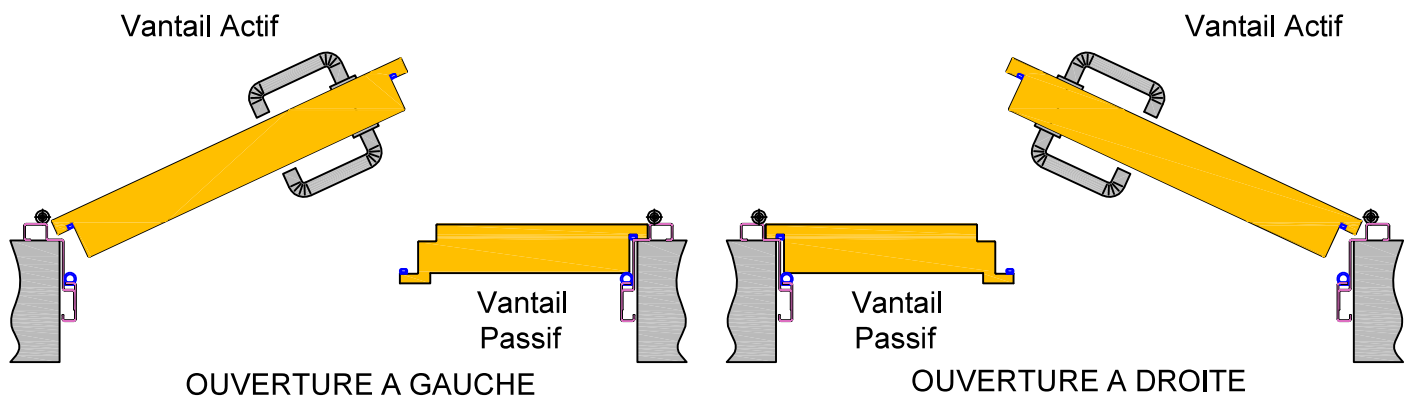
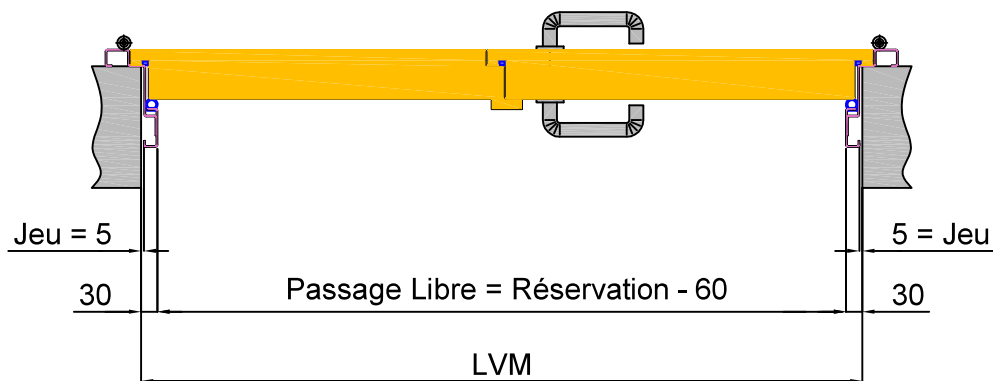
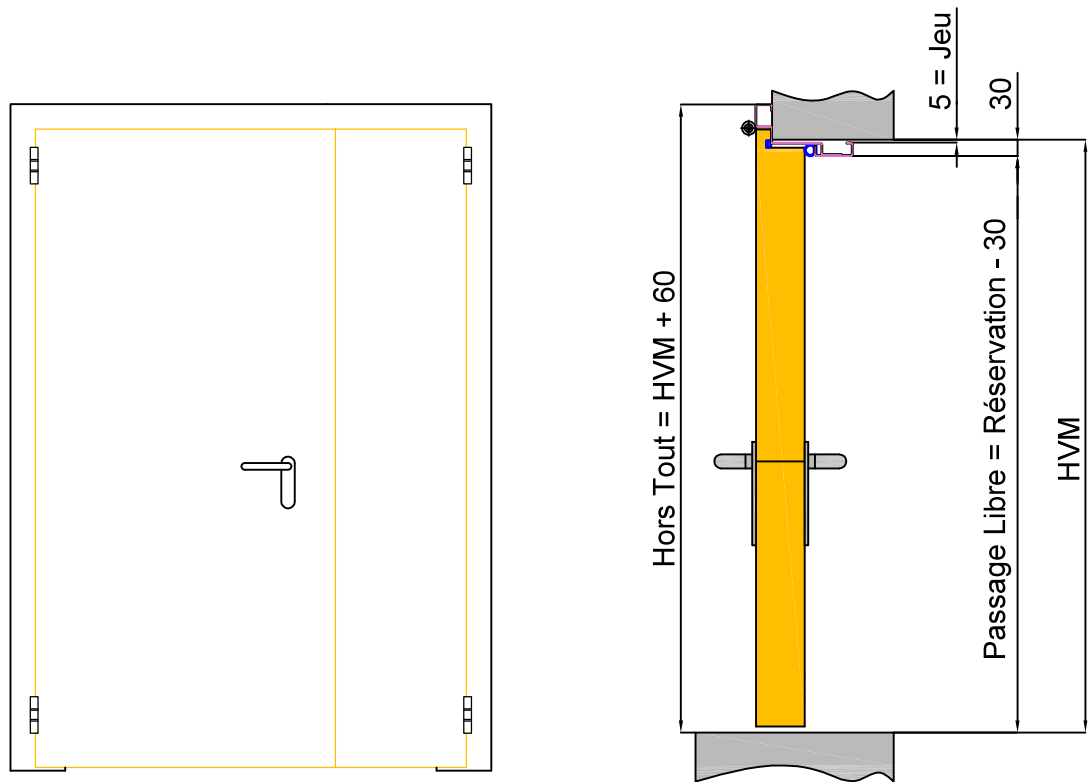
INFORMATIONS COMPLEMENTAIRES

- Rapport d'Essai acoustique 47db : 14/8160-640
- Grande panoplie d'accessoires (Anti-panique, Ferme-porte, crémone applique ...).
- Poids approximatif : 45 Kg/m²





PL = Passage libre **LVM = Largeur Vide Maçonnerie** **HVM = Hauteur Vide Maçonnerie**
 TOUTES LES MESURES SONT EXPRIMÉES EN MILLIMÈTRES



PL = Passage libre LVM = Largeur Vide Maçonnerie HVM = Hauteur Vide Maçonnerie
 TOUTES LES MESURES SONT EXPRIMÉES EN MILLIMÈTRES